

LEDシリーズ

※対象品番は裏表紙の仕様欄を参照ください

お客様へ

このたびは、パナソニック製品をお買い上げいただき、まことにありがとうございます。取扱説明書をよくお読みのうえ、正しく安全にお使いください。ご使用前に「安全上のご注意」(1ページ)を必ずお読みください。この取扱説明書は大切に保管してください。施工には電気工事士の資格が必要です。必ず、販売店、工事店に依頼してください。

安全上のご注意

必ずお守りください

人への危害、財産の損害を防止するため、必ずお守りいただくことを説明しています。

■誤った使い方をしたときに生じる危害や損害の程度を区分して、説明しています。

■お守りいただく内容を、次の図記号で説明しています。(下記は図記号の一例です。)



警告

「死亡や重傷を負うおそれがある内容」です。



注意

「傷害を負うことや、財産の損害が発生するおそれがある内容」です。



してはいけない内容です。



実行しなければならない内容です。



警告



必ず守る

- 異常を感じた場合、速やかに電源を切る

異常状態が収まったことを確認し、販売店または別紙お客様ご相談窓口にご相談ください。

- LEDユニットは器具表示のものを使用する
間違った種類、ワット数のLEDユニットを使用すると、火災のおそれがあります。



分解禁止

- 器具を改造したり、部品交換をしない
火災、感電、落下によるけがのおそれがあります。



禁止

- アルカリ系洗剤は使用しない
守らないと、強度低下により破損し、落下するおそれがあります。



注意



必ず守る

- 照明器具には寿命があります。
設置して10年経つと、外観に異常がなくても内部の劣化は進行しています。
点検・交換してください。

点検せずに長期間使い続けるとまれに火災、感電、落下などに至る場合があります。

- ◎1年に1回は「安全チェックシート」に基づき自主点検してください。

- LEDユニット交換、お手入れの際は、電源を切る
通電状態で行うと感電の原因となることがあります。

- 本体の取り外しは販売店、工事店に依頼する
本体の取り外しには資格が必要です。



接触禁止

- 点灯中や消灯直後はLEDユニットやその周辺にさわらない

やけどの原因となることがあります。

- ◎お手入れやLEDユニット交換は電源を切り、LEDユニットやその周辺が冷めてから行ってください。



禁止

- 器具に直射日光が当たる状態で点灯させない

温度上昇による器具の短寿命や一時的な明るさ低下・不点灯の原因となります。

- カバーの着脱時に無理な力を加えない

カバーは経年劣化により強度が低下します。着脱時に破損し、けがの原因となることがあります。

かたい場合は、手袋などの保護具を使用するか電器店にご相談ください。

施工の前によくお読みの上、正しく施工してください。この説明書は必ずお客様にお渡しください。施工説明に記載されていない方法や、指定の部品を使用しない方法で施工されたことにより事故や損害が生じたときには、当社では責任を負えません。また、その施工が原因で故障が生じた場合は、製品保証の対象外となります。

施工説明

安全上のご注意

必ずお守りください

警告

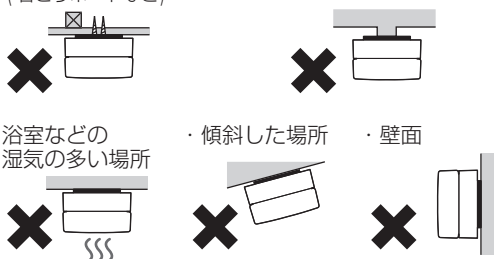
■取付面

- 次のような場所には取り付けない
火災、感電、落下によるけがのおそれがあります。

・ 補強のない場所 (ベニヤ板や石こうボードなど) ・ 取付面が本体パッキンより小さい場所

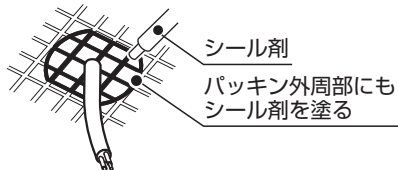


禁止



◎ この器具は水平天井面取付専用防雨型です。(防湿型ではありません。)

- 取付面と本体パッキンのスキマおよびパッキン外周部にシール剤を塗る



必ず守る

取付面と本体パッキンとのスキマを防水シール剤などで埋めてください。防水が不完全な場合、火災、感電のおそれがあります。

- 送り配線を行う場合はアウトレットボックスを使用する

取り付けに不備があると火災、感電、落下によるけがのおそれがあります。

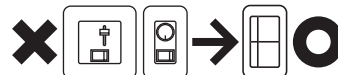
■壁スイッチ

- 調光機能が付いた壁スイッチの場合は、一般の入切用スイッチに交換する

火災のおそれがあります。



必ず守る



◎ 調光器の取り外しが必要です。

■その他

- 器具の取り付けは、説明書に従い確実にを行う
取り付けに不備があると火災、感電、落下によるけがのおそれがあります。

- 交流100ボルトで使用する

過電圧を加えると過熱し、火災、感電のおそれがあります。



必ず守る

- 電源線は端子台の差込み穴の奥まで確実に差し込む

差し込みが不完全な場合、火災、感電のおそれがあります。



アース線接続

- 接地工事は、電気設備の技術基準に従って確実にを行う

接地不完全な場合、感電のおそれがあります。

注意



禁止

- 温度の高くなるものの上に取り付けない
火災の原因となることがあります。

◎ ガス機器や排気筒の上に取り付けないでください。



必ず守る

- 器具の取り付け取り外しは手袋など保護具を使用する

けがのおそれがあります。

施工前のご確認事項

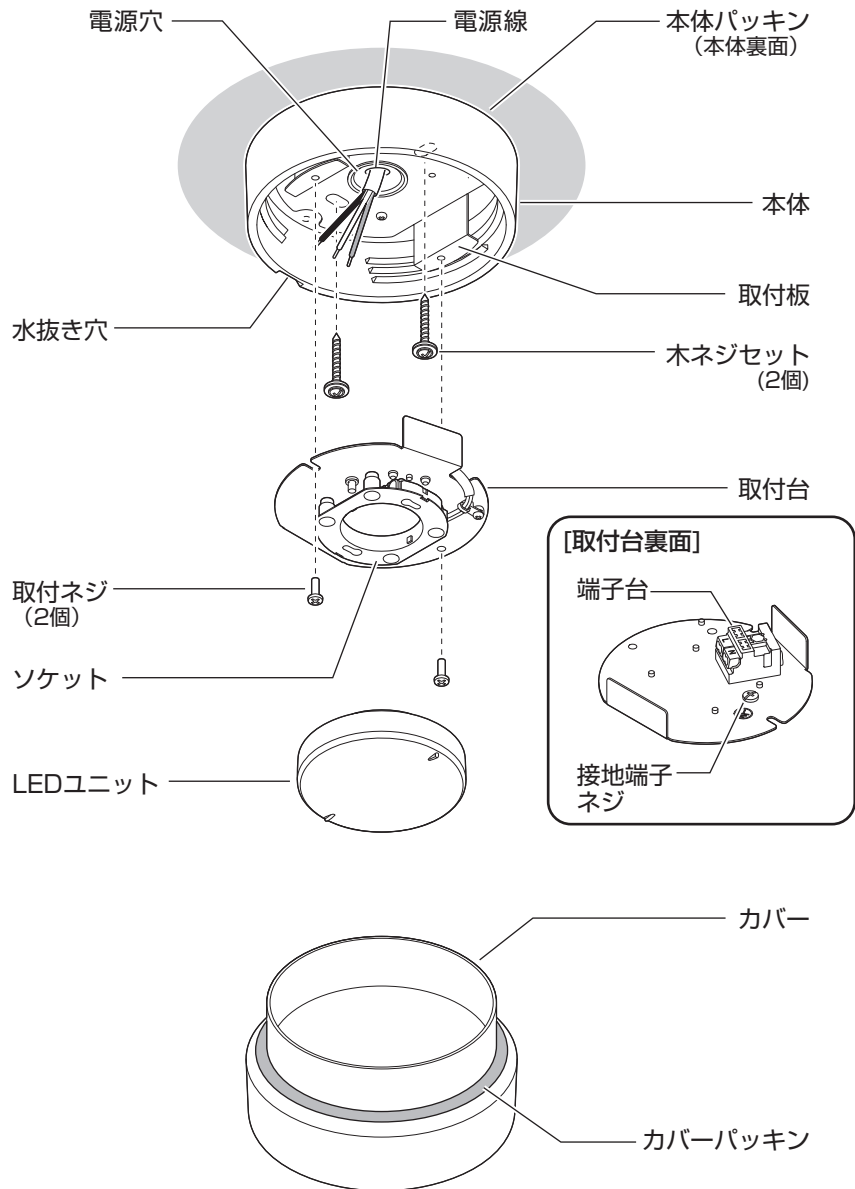
- 必ず壁スイッチを設けてください。点灯消灯させたり、LEDユニット交換やお手入れの際に電源を切ることができます。
- ほたるスイッチと接続する場合は器具1台につきスイッチ4個まででご利用ください。(5個以上のほたるスイッチと接続すると、スイッチを切にしても器具が消灯しないことがあります。)
- 送り配線を行う場合はアウトレットボックスを使用してください。

各部のなまえ

●器具の取り付けは、手袋など保護具を使用してください。

取り付け前のご準備

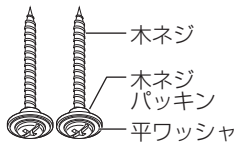
- ①カバーを左に回し、本体からカバーを取り外す。
- ②取付ネジ（2個）を外し、本体から取付台を取り外す。



付属部品

□ 木ネジセット(2個)

〔ご使用前に木ネジの根元まで、平ワッシャ・木ネジパッキンを押し下げてください。〕

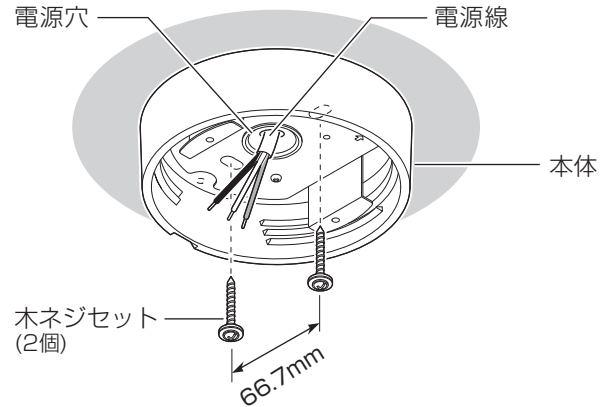


照明器具を取り付ける

安全のため、電源を切ってから行ってください

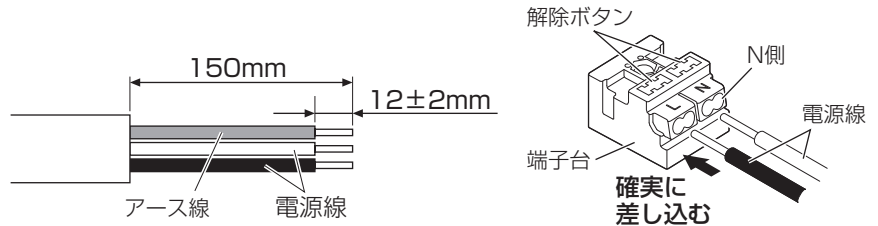
1 付属の木ネジセット(2個)で 本体を取り付ける

- ・本体の電源穴に電源線を通し、木ネジセットを確実に締め付けてください。
- ・取付ピッチ：66.7mm



2 端子台に電源線を接続する

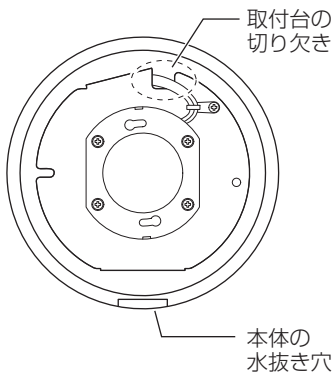
- ・適合電線：VVFφ1.6、φ2.0単線
- ・接地端子ネジからD種(第3種)接地工事を行ってください。
- ・送り総容量は4A以下です。(送り機能付) 接続が不完全な場合や容量オーバーの場合、火災・感電の原因となります。



器具の取り替え等で電源線を外す場合は、マイナスドライバー等で解除ボタンを押しながら電源線を引き抜く。

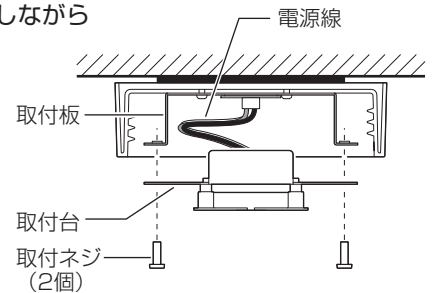
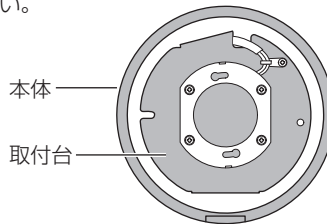
3 本体に取付台を取り付ける

- ①水抜き穴に対して切り欠きが反対側になるようにして本体に取付台を合わせる。



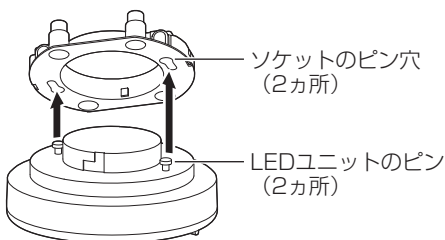
- ②電源線を取付板内に収め、電源線が噛み込まれていないことを確認しながら取付ネジ(2個)を締め付ける。

- ・取付板内に電源線が収まるように、右図のように電源線をくせ付けてください。
- ・取り付け後、電源線が取付台からはみ出していないことを確認してください。

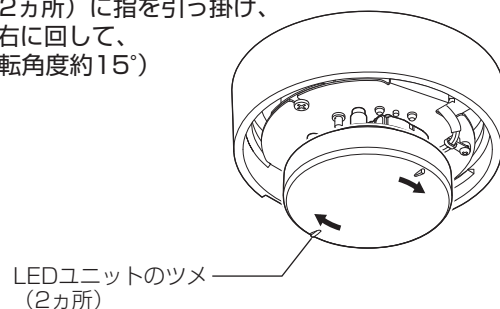


4 ソケットにLEDユニットを取り付ける

- ①ソケットのピン穴にLEDユニットのピンを入れる。

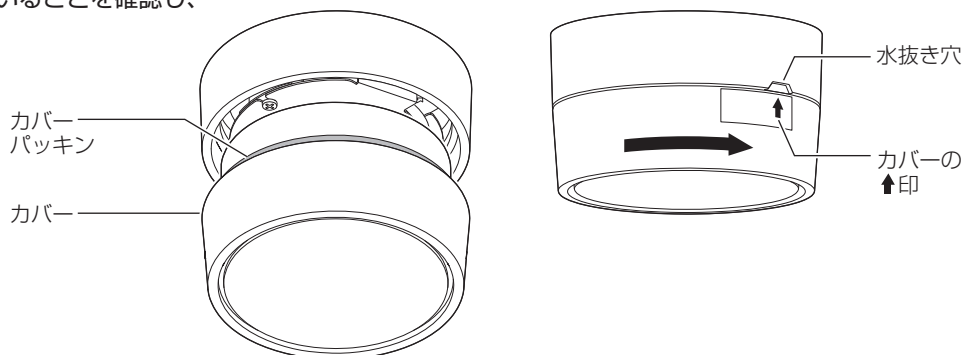


- ②LEDユニットのツメ(2カ所)に指を引っ掛け、カチッと音がするまで右に回して、確実に取り付ける。(回転角度約15°)



5 本体にカバーを取り付ける

- ・カバーにカバーパッキンが取り付けられていることを確認し、カバーを本体にねじ込んで水抜き穴の位置に↑印がくるまでカバーを右に回す。



ご使用上に関するお知らせ

故障や異常ではありません

- 一般屋外仕様ですので、海岸隣接地帯では、塩害により短期間で錆が発生するおそれがあります。
- LEDにはバラツキがあるため、同一品番でも商品ごとに発光色、明るさが異なる場合があります。

お手入れについて

電源を切って、LEDユニットやその周辺が冷めてから行ってください

- 明るく安全に使用していただくため、定期的（6カ月に1回程度）に清掃してください。
- 汚れがひどい場合は、石けん水に浸した布をよく絞ってふき取り、乾いたやわらかい布で仕上げてください。

確認

シンナー、ベンジン、アルカリ系洗剤などでふいたり、殺虫剤をかけたたりしないでください。変色、破損の原因となります。

LEDユニットを交換する

電源を切って、LEDユニットやその周辺が冷めてから行ってください

- LEDユニットの明るさが低下するとLEDユニットの寿命です。LEDユニットを交換してください。
- パナソニック製LEDユニットをお求めください。種類が同じで光色の異なるLEDユニットも使用できます。
- LEDユニットの種類は器具に表示しています。電球形蛍光灯は使用できません。

LEDユニットの交換方法

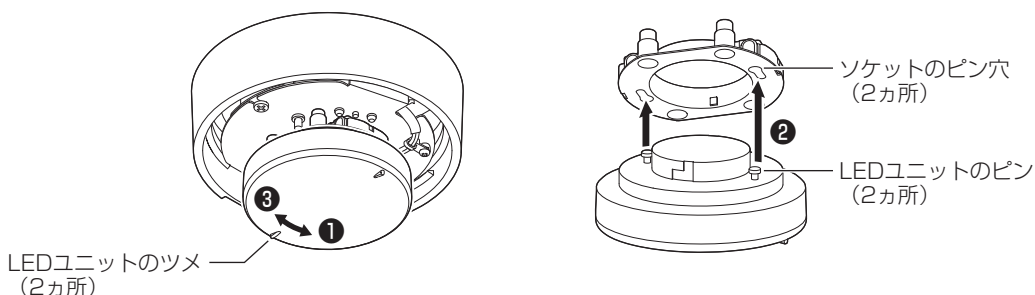
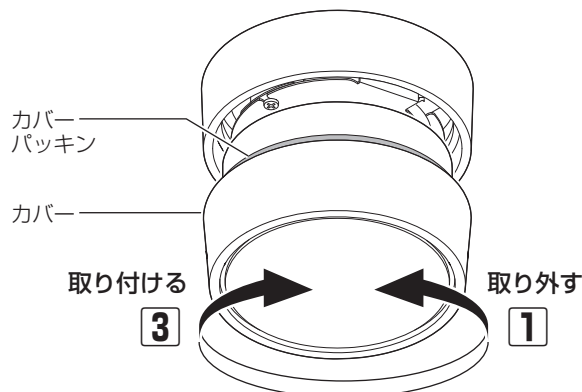
1 カバーを左に回して取り外す

2 LEDユニットを交換する

- 1 LEDユニットのツメ（2カ所）に指を引っ掛け、左に回して取り外す。（回転角度約15°）
- 2 ソケットのピン穴に、新しいLEDユニットのピンを入れる。
- 3 LEDユニットのツメ（2カ所）に指を引っ掛け、カチッと音がするまで右に回して、確実に取り付け。（回転角度約15°）

3 カバーを取り付ける

- ☞ 上記「照明器具を取り付ける」手順 **5** 参照



仕様

付属LEDユニットの品名は、LEDユニットに表示しています。ご確認ください。

器具のラベルをご参照していただき、品番にチェックをしてください。

品番	本体色	使用電圧	周波数	消費電力	入力電流	付属LEDユニット	使用環境
<input type="checkbox"/> LGW51760WCE1	ホワイト	AC100V	50/60Hz 共用	7.3W	0.12A	LLD41003CE1 (昼白色)	屋外用
<input type="checkbox"/> LGW51760YCE1	ブラチナメタリック						
<input type="checkbox"/> LGW51760BCE1	オフブラック						
<input type="checkbox"/> LGW51761WCE1	ホワイト						
<input type="checkbox"/> LGW51761YCE1	ブラチナメタリック						
<input type="checkbox"/> LGW51761BCE1	オフブラック						
<input type="checkbox"/> LGW51762WCE1	ホワイト			LLD41002CE1 (温白色)			
<input type="checkbox"/> LGW51762YCE1	ブラチナメタリック						
<input type="checkbox"/> LGW51762BCE1	オフブラック						
<input type="checkbox"/> LGW51770WCE1	ホワイト			4.8W	0.08A	LLD21003CE1 (昼白色)	
<input type="checkbox"/> LGW51770YCE1	ブラチナメタリック						
<input type="checkbox"/> LGW51770BCE1	オフブラック						
<input type="checkbox"/> LGW51771WCE1	ホワイト					LLD21002CE1 (温白色)	
<input type="checkbox"/> LGW51771YCE1	ブラチナメタリック						
<input type="checkbox"/> LGW51771BCE1	オフブラック						
<input type="checkbox"/> LGW51772WCE1	ホワイト			LLD21001CE1 (電球色)			
<input type="checkbox"/> LGW51772YCE1	ブラチナメタリック						
<input type="checkbox"/> LGW51772BCE1	オフブラック						

●LED照明器具の光源寿命は、40,000時間です。(照明器具の寿命とは異なります。)
光源の寿命は、点灯しなくなるまでの総点灯時間または、全光束が点灯初期の70%に下がるまでの総点灯時間のいずれか短い時間を推定したものです。

保証とアフターサービス よくお読みください

使いかた・お手入れ・修理などは…
■まず、お買い上げの販売店へご相談ください
▼お買い上げの際に記入されると便利です

販売店名
電 話 () -
お買い上げ日 年 月 日

- 保証期間中は、保証の規定に従って出張修理いたします。
- 保証期間終了後は、診断をして修理できる場合は、ご要望により修理させていただきます。

*修理料金は次の内容で構成されています。

技術料	診断・修理・調整・点検などの費用
部品代	部品および補助材料代
出張料	技術者を派遣する費用

●アフターサービスについてのご不明な点や修理に関するご相談は、お買い上げの販売店または別紙お客様ご相談窓口にお問い合わせください。

修理を依頼される時は…
 まず電源を切って、お買い上げ日と以下の内容をご連絡ください。

- **製 品 名** 住宅用照明器具
- **品 番** 上記「仕様」をご参照ください。
- **故障の状況** できるだけ具体的に

保証期間：お買い上げ日から本体1年間

保証書が必要な場合は、当社代理店または当社営業所へお申し出ください。

*保証の例外 24時間連続使用など、1日20時間以上の長時間の使用の場合、保証期間は半分となります。

補修用性能部品の保有期間 6年

*当社はこの照明器具の補修用性能部品（製品の機能を維持するための部品）を、製造打ち切り後6年間保有しています。

パナソニック株式会社 ライティング機器ビジネスユニット

〒571-8686 大阪府門真市門真1048 © Panasonic Corporation 2018-2019

LGW51760WCE1-T3A1

N0418-010619