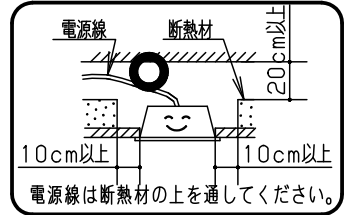
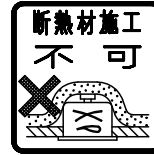


⚠ 注意：商品には寿命があります。詳細はCLX2021HAをご参照ください。

安全に関するご注意

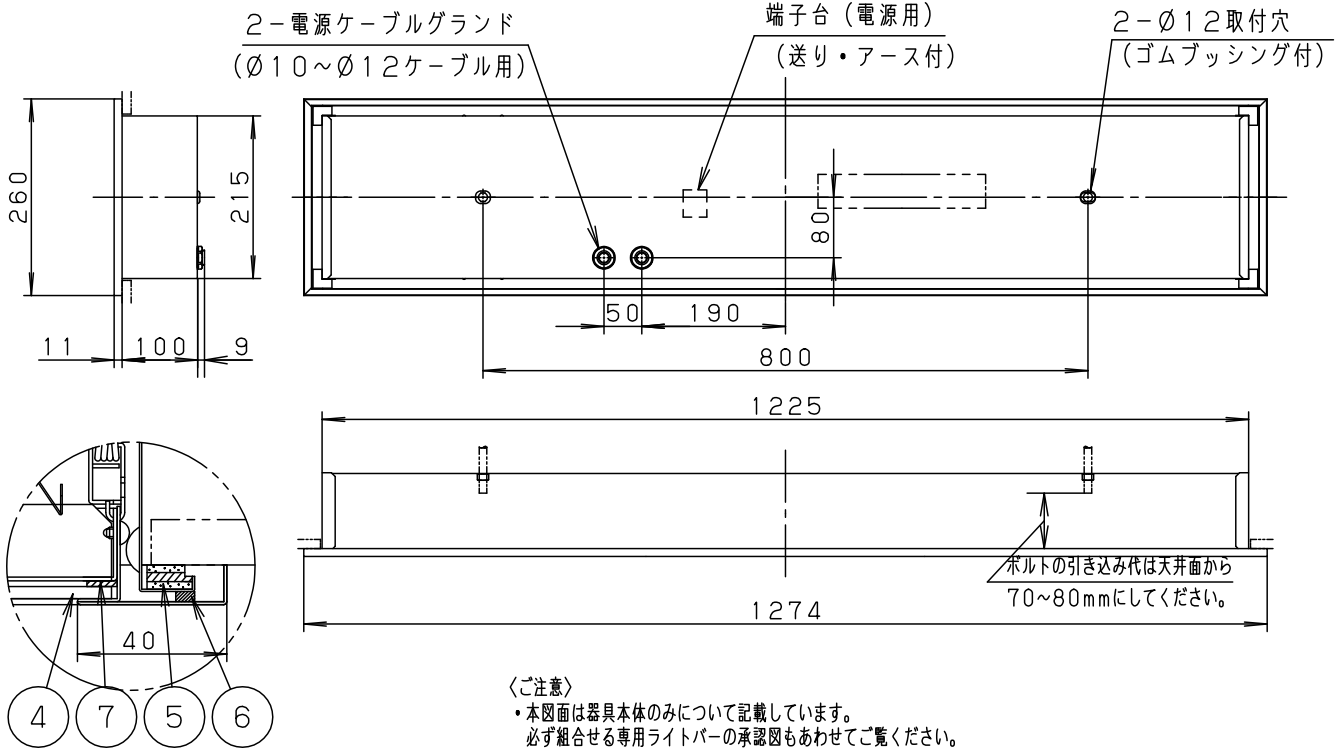
- 一般屋内用器具です。直射日光の当たる場所、湿気の多い場所、振動の強い場所、雨水のかかる場所、風の強い場所、腐食性ガスの発生する場所では使用しないでください。落下・感電・火災の原因となります。
- 器具本体は単独で使用できません。必ずパナソニック製iDシリーズ専用本体とライトバーの組合せでご使用ください。落下・感電・火災の原因となります。
- 断熱材、防音材をかぶせて使用しないでください。火災の原因となります。
- 水平天井埋め込み取付専用器具です。他の取り付けはしないでください。落下の原因となります。
- ライトバーに衝撃を与えないでください。破損した場合、感電・火災の原因となります。



■ 定格表

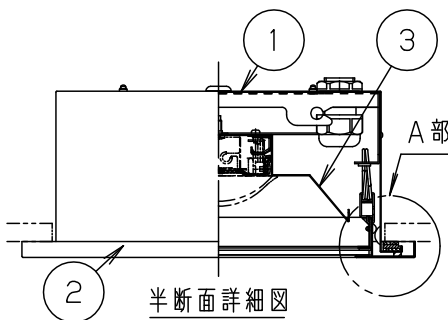
種類	明るさタイプ	色温度	ライトバー品番	組合せ品名	器具光束・消費電力・消費効率	端子台容量	器具質量(組合状態)
紫外線遮断黄色タイプ	4000lmタイプ	非調光	NNL4400EYP LE9	—	1900lm・25.0W・76.0lm/W	14A	10.5kg

注1) ライトバーの詳細は、ライトバーの承認図 (NNL4400EYP-K) をご確認ください。



〈ご注意〉
 ・本図面は器具本体のみについて記載しています。
 必ず組合せる専用ライトバーの承認図もあわせてご覧ください。

〈使用上のご注意〉
 ・一般屋内でご使用の場合でも、器具周囲に硫黄成分が存在する場所では使用しないでください。
 (一部の食品や薬品、紙類などには硫黄成分が含まれます。また、車の排気ガスにも硫黄成分が含まれます。) 光学性能に影響を与える場合があります。
 ・適合取付けボルト M10, W3/8
 ・電源線は仕上り外径ø10~ø12ケーブル専用です。それ以外の場合にご相談ください。
 ・ISOクラス6~にお勧めです。
 ・ケーブルグランドにはシリコンを使用しています。シリコン化合物の影響を受けるような場所 (例えば、半導体や液晶などの製品を扱うクリーンルーム) で使用する場合には、製品に不具合を与える恐れがありますので事前に影響がないことを確認してください。



埋込穴寸法
220×1230

ホワイト マンセル 1.0G9.6/0.1	7	パネルパッキン	オレフィンフォーム	ホワイ	品番 クリーンルーム向け
LED	6	枠パッキン	ポリエチレンフォーム	ト	
器具質量	5	本体パッキン	オレフィンフォーム	ブ	NNLK42851
	9.4kg (器具本体のみ) 組合せ状態の器具質量は、別紙「定格表」、 又は各組合せ品番の承認図をご覧ください。	4	パネル	倍強度ガラス (t3.2)	
特記事項	3	反射板	鋼板 (t0.6)	高反射白色粉体塗装	河野 渡邊 菅谷
	2	枠	ステンレス鋼板 (t0.8)	クリアアクリル塗装	
	1	本体	鋼板 (t0.6)	高反射白色粉体塗装	
部番		部品名	材質・素材厚	備考	パナソニック株式会社