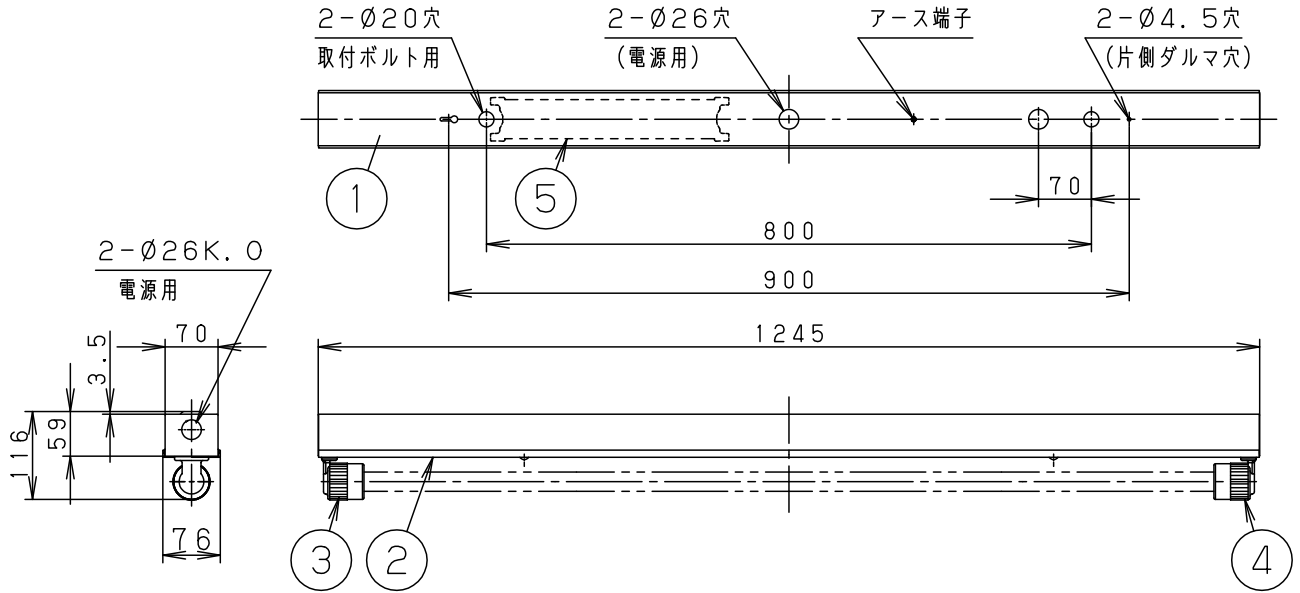


⚠ 注意：商品には寿命があります。詳細はCLX2021JAをご参照ください。

L形  
ピン LED

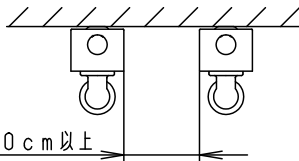
	定格電圧	AC100V	AC200V	AC242V
LE9 (LDL40S/29)	入力電流	0.34A	0.17A	0.14A
	消費電力	34W	33W	33W

注) 起動方式毎の適合ランプ・光束等注意事項は、別紙起動方式の承認図(LE-KGなど)をご参照ください。他の適合ランプご使用時の特性値は取扱説明書をご参照ください。



**安全に関するご注意**

- 必ずパナソニック製LEDランプを使用してください。管径・口金が異なると防水性能が損なわれ、落下・感電・火災の原因となります。
- 軒下などの屋側でご使用になれます。ただし、次の場所では使用しないでください。落下・感電・火災の原因となります。
  - 建物の屋上・山稜・橋梁などの風の強い場所
  - 業務用浴室やサウナなどの常時高温・高湿度になる場所
  - 温泉地など腐食性ガスが発生する場所
  - 沿岸地帯など潮風による塩害を受ける場所
  - 屋内プールなどの塩素雰囲気さらされる場所
  - 振動の強い場所
- 密集取付しないでください。過熱による火災の原因となります。
- LEDランプはガラス製です。取扱いに注意してください。破損によるケガの原因となります。
- 壁面取付時は接地側ソケットを下側にして取り付けてください。感電・火災の原因となります。
- 器具の取り付けは図中の取付穴を使用してください。落下の原因となります。



<使用上のご注意>

- 短寿命の原因となりますので、直射日光の当たる場所に設置しないでください。
- ラジオ、TVや赤外線リモコン方式の機器は照明器具から離して使用してください。雑音が入ったり、正常に動作しない場合があります。
- 同時通訳機などの誘導無線を使用する場合、雑音が入る場合があります。事前に確認し対策を講じてください。
- 取付ネジはドライバー等で十分に締めつけてください。
- スイッチを接地側に取付けた場合、消灯後もランプが薄暗く発光する場合がありますので、必ず非接地側(電圧側)に取り付けてください。(接地極のない電源では両切りスイッチをおすすめします)
- LED素子にはバラツキがあるため、同じ品番のランプでも光色・明るさが異なる場合があります。予めご了承ください。
- ソケットには、給電側と接地側(ソケットに▽表示)がありますので、ランプ取付けの際には、方向性に注意してください。詳しくは、取扱説明書および器具に貼り付けられているラベルを参照してください。

適合品は下記品番の承認図をご覧ください。

合致品	品番
ガード	FK41553 (ステンレス製)
吊具	NP29000 (ステンレス製)

別表

起動方式	適合ランプ(W・数)
LE9	LDL40S/29 (29×1) LDL40S/19 (19×1) LDL40S/14 (14×1)

適合ランプ	別表参照	5	電源		品番
W・数	別表参照	4	接地側ソケット	ポリプロピレン	NZ0205
器具質量	2.4kg	3	給電側ソケット	ポリプロピレン	NZ0204
特記事項		2	反射板	塗装ステンレス鋼板 (t0.4)	クリア
		1	本体	塗装ステンレス鋼板 (t0.4)	クリア
部番	部品名		材質・素材厚	備考	パナソニック株式会社

単位：mm 第三角法 (JIS A-4)

NNFW41071C-K7

