

品番 NTS(H)62161W・NTS(H)62161B・NTS(H)62162W・NTS(H)62162B・NTS(H)62163W・NTS(H)62163B  
 NTS(H)62166W・NTS(H)62167W・NTS(H)62168W・NTS(H)62170W・NTS(H)62171W・NTS(H)62171B  
 NTS(H)62172W・NTS(H)62172B・NTS(H)62173W・NTS(H)62173B・NTS(H)62176W・NTS(H)62177W  
 NTS(H)62178W・NTS(H)62180W・NTS(H)62181W・NTS(H)62181B・NTS(H)62182W・NTS(H)62182B  
 NTS(H)62183W・NTS(H)62183B・NTS(H)62186W・NTS(H)62187W・NTS(H)62188W・NTS(H)62191W  
 NTS(H)62191B・NTS(H)62192W・NTS(H)62192B・NTS(H)62193W・NTS(H)62193B・NTS(H)62196W  
 NTS(H)62197W・NTS(H)62198W・NTS(H)63111W・NTS(H)63111B・NTS(H)63112W・NTS(H)63112B  
 NTS(H)63113W・NTS(H)63113B・NTS(H)63116W・NTS(H)63117W・NTS(H)63118W・NTS(H)63120W  
 NTS(H)63121W・NTS(H)63121B・NTS(H)63122W・NTS(H)63122B・NTS(H)63123W・NTS(H)63123B  
 NTS(H)63126W・NTS(H)63127W・NTS(H)63128W・NTS(H)63130W・NTS(H)63131W・NTS(H)63131B  
 NTS(H)63132W・NTS(H)63132B・NTS(H)63133W・NTS(H)63133B・NTS(H)63136W・NTS(H)63137W  
 NTS(H)63138W・NTS(H)63141W・NTS(H)63141B・NTS(H)63142W・NTS(H)63142B・NTS(H)63143W  
 NTS(H)63143B・NTS(H)63146W・NTS(H)63147W・NTS(H)63148W

・器具の取り付けには電気工事士の資格が必要です。施工は必ず工事店に依頼してください。

### 施工説明

工事店様へ、この説明書は保守のためお客様に必ずお渡しください。

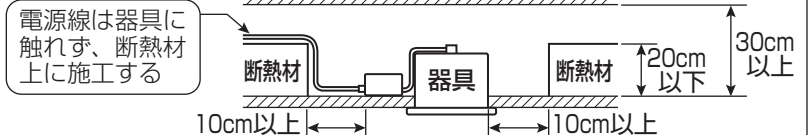
### 安全に関するご注意

#### ⚠ 危険

- 断熱材、防音材をかぶせた状態で使用しない。火災の原因となります。
- ・住宅の断熱施工天井には、使用できません。

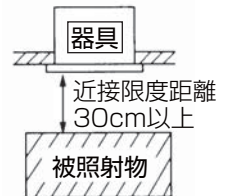


器具は、断熱材・防音材・造営材等と下図のような空間を設けて施工してください。



#### ⚠ 警告

- 施工は、取扱説明書にしたがい確実に行う。施工に不備があると火災・感電・落下の原因となります。
- 器具の改造および構成部品（LED、コネクタなど）の交換はしない。火災・感電・落下の原因となります。
- 器具の取り付け部以外の本体外殻が、天井内の造営物やダクト、電気配線等の設備に触れない様に施工する。火災の原因となります。
- 水平天井埋込専用です。壁取り付けや天井直付け及び傾斜天井には取り付けない。火災・落下の原因となります。
- 必ず適合するLED電源ユニット（別売：適合品番はLED電源ユニット仕様欄参照）を使用する。火災・破損の原因となります。
- 器具と被照射物は30cm以上（近接限度距離）離す。近接限度距離内に被照射物が近づくおそれのある場所（ドア開閉範囲の上、家具の上、クローゼット・押入れの中等）では使用しない。過熱による火災の原因となります。



#### ⚠ 注意

- 一般屋内用器具です。直射日光の当たる場所、水気が多い場所、湿気が多い場所、腐食性ガスの発生する場所では使用しない。火災・感電・サビの原因となります。
- 軒下、屋側通路等の雨の吹き込みを受ける場所では使用しない。火災・感電・落下・サビの原因となります。
- 周囲温度は、5℃～35℃で使用する。指定外の周囲温度で使用すると、火災または短寿命の原因となります。
- 振動のある場所では使用しない。火災・感電・落下・取付面のスキマおよび変形の原因となります。
- ロックウール等の柔らかい天井には取り付けない。天井材損傷・器具ズレの原因となります。
- 器具の取り付け取り外しは手袋など保護具を使用する。けがのおそれがあります。

### 施工上のご注意

- 取付面がクロス貼りの場合、接着剤が十分に乾燥してから器具を取りつけてください。サビや変色の原因となります。
- LEDにはバラツキがある為、同一商品でも商品ごとに発光色・明るさが異なる場合があります。ご了承ください。
- 照射距離が近い時や照射面によって、光ムラが気になる場合があります。ご了承ください。
- 通電した状態でコネクタの抜き差しをしないでください。故障の原因となります。（通電した状態でコネクタを接続すると、2次側電流をストップする安全機能が働き、差し直しても点灯しません。一旦電源を切り、再投入してください。）
- 突入電流値は6Aです。接続するスイッチの容量を確認の上、配線してください。
- NTS63～（品番）については、漏洩電流を考慮し、1回路あたり、次の接続台数としてください。  
 100V：28台以下、200V：37台以下、242V：38台以下（定格電流20A、感度電流30mAの漏電ブレーカーの場合）

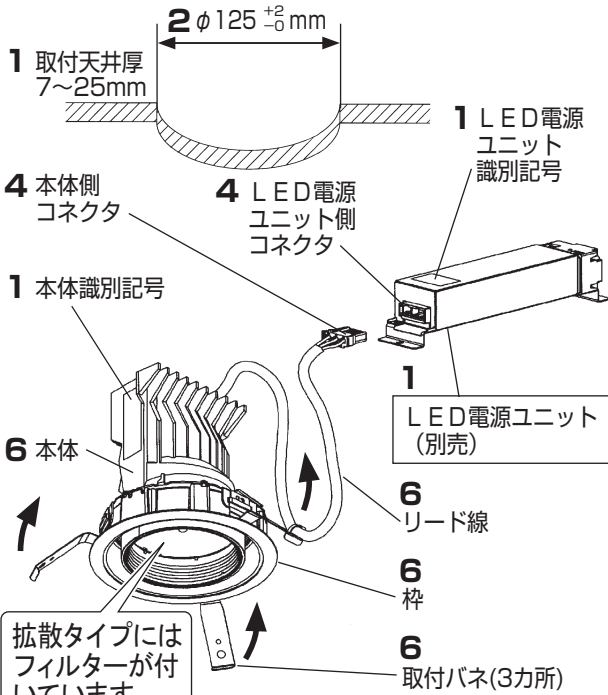
# 各部のなまえと取り付けかた



**注意**

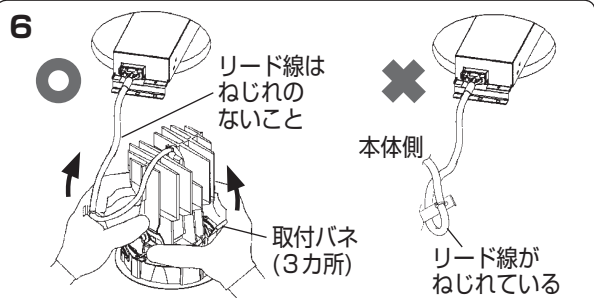
器具の取り付け取り外しは手袋など保護具を使用する  
けがのおそれがあります

・ロックウール等の柔らかい天井に取りつけない。  
天井材破損・器具ズレの原因となります。

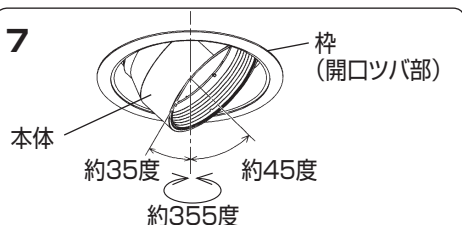
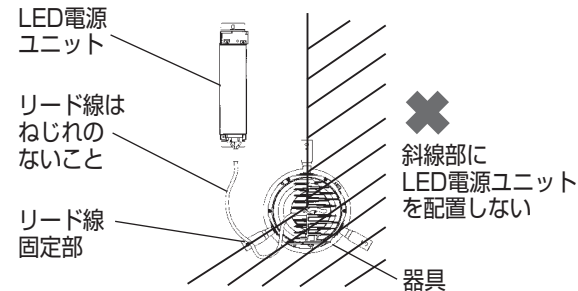


これは一部簡略化した図です。

## 結線図



## ●器具とLED電源ユニットの配置



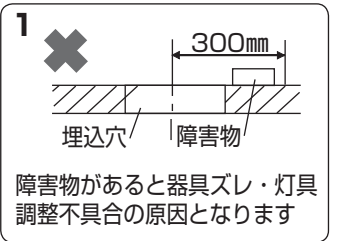
## 1. 取付前の確認をする

・器具質量(表1参照)に十分耐えるよう取付部の強度を確保する。  
不備がありますと器具ズレの原因となります。

＜表1＞

品番	器具質量 (LED電源ユニット含む)
NTS621~	約1.2kg
NTS631~	約1.3kg

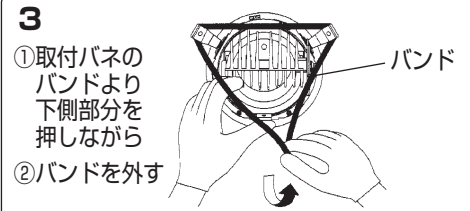
・天井裏には埋込穴の中心から半径300mmの間に障害物がないことを確認する。  
不備がありますと器具ズレ・本体調整不具合の原因となります。  
・本体識別記号とLED電源ユニット識別記号が一致する事を確認する。



## 2. 天井にφ125 +2/-0 mmの埋込穴をあける

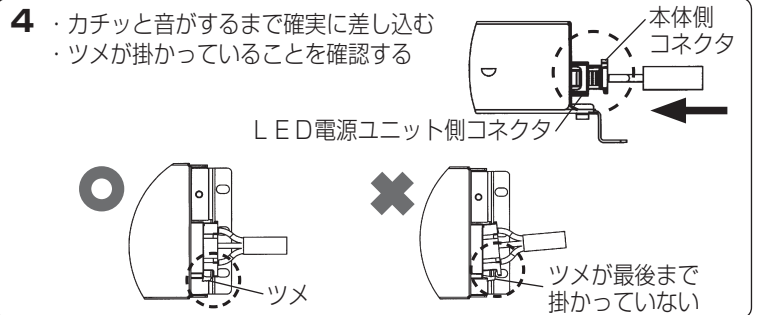
・不備がありますと器具落下、天井材と枠の隙間の原因となります。  
※精度良く埋込穴をあけるのにダウンライトカッターをおすすめします。

## 3. バンドを取り外す



## 4. コネクタを接続する

・通電する前に、LED電源ユニット側と本体側のコネクタを下図のように確実に差し込む。  
・通電した状態でコネクタの抜き差しをしないでください。  
故障の原因となります。(コネクタ接続前に通電すると安全機能が動き、その後差し込んででも点灯しません。一旦電源を切り、再投入してください。)



## 5. LED電源ユニットに電源線、アース線、信号線を接続し、設置する

・適合するLED電源ユニットにより異なります。  
詳しくはLED電源ユニットの取扱説明書を参照ください。

## 6. 本体を取りつける

・取付パネ(3カ所)を矢印方向へ縮めて、埋込穴に押し込む。  
不備がありますと、落下の原因となります。  
・器具とLED電源ユニットの配置は図の通りとする。  
不備がありますと、感電・本体調整不良の原因となります。  
注) 石膏ボードに取りつけた器具を取りはずす場合は枠をゆっくり引き下げ取付パネ(3カ所)を押し縮めながら取りはずす。  
不備がありますと天井材破損の原因となります。

## 7. 照射方向を調整する

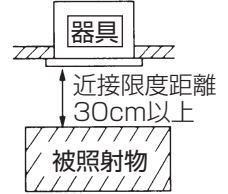
・枠(開口ツバ部)を押さえながら本体を持って左図の範囲で調整してください。  
・調整範囲以上に無理に回転させないでください。  
不備がありますと器具ズレの原因となります。

ご使用前にこの取扱説明書を必ずお読みの上、正しくお使いください。

## 安全に関するご注意

### 警告

- 器具の改造および構成部品(LED、コネクタなど)の交換はしない。火災・感電・落下の原因となります。
- 布や紙など燃えやすいもので覆ったり、かぶせたりしない。火災の原因となります。
- 異常を感じたら速やかに電源を切り、販売店・工事店に相談する。火災・感電の原因となります。
- 器具と被照射物は30cm以上(近接限度距離)離す。近接限度距離内に被照射物、可燃物等(ドア開閉範囲、家具、布、紙等)を近づけない。過熱による火災の原因となります。



### 注意

- 器具の下に温度の高くなる物(ストーブ・ガスレンジ等)や湿気を発生させる物を置かない。火災・感電の原因となります。
- LEDを直視しない。目の痛みの原因となることがあります。
- お手入れの際は必ず電源を切っていく。感電・やけどの原因となります。
- 照明器具には寿命があります。設置して10年(※1)経つと、外観に異常がなくても内部の劣化は進行しています。点検・交換してください。 ※1：使用条件は周囲温度30℃、1日10時間点灯です。
  - ・LED光源は寿命が来ても、暗くなりますが点灯し続けます。点灯できるからといって継続して使用が可能というわけではありません。
  - ・周囲温度が高い場合・点灯時間が長い場合などは寿命が短くなります。
  - ・1年に1回は「安全チェックシート」に基づき自主点検してください。
  - ・3年に1回は工事店等の専門家による点検をお受けください。点検せずに長期間使い続けるとまれに火災・感電・落下などに至る場合があります。

- LED照明器具の光源寿命(※2)は、40,000時間です。(照明器具の寿命とは、異なります。)
- ※2：光源の寿命は、点灯しなくなるまでの総点灯時間または、全光束が点灯初期の70%に下がるまでの総点灯時間のいずれか短い時間を推定したものです。

## 使用上のご注意

- LEDには光のバラツキがある為、同一品番でも商品ごとに発光色、明るさが異なる場合があります。
- LEDは交換できません。
- レンズ部に向けて殺虫剤を吹きかけないでください。レンズの汚れ、破損の原因となります。
- シンナー・ベンジン・アルカリ系洗剤で拭かないでください。変色・変質・強度低下による破損の原因となります。
- ラジオ、テレビや赤外線リモコン方式の機器は照明器具から離してご使用ください。雑音が入ったり正常に動作しない場合があります。
- 調光器と組合せて使用した場合、下記のような状態がありますが、異常ではありません。
  - ・同一器具またはシリーズ器具で点灯及び消灯時のフェードのしかたに違いが出る場合があります。
  - ・電源電圧変動などの影響により瞬間的に明るくなったり暗くなったりすることがあります。
  - ・調光器と器具を同時に電源OFF/ONしたり、停電等で電源電圧が一時的に低下し復帰した場合、一旦、設定の調光状態より明るく点灯してから、設定の調光状態になることがあります。
  - ・ライトマネージャーF xと組合せて使用した場合、フェード時間を3秒より短い時間に設定しても、点灯消灯時に約3秒のフェードがかかります。
- 拡散タイプのレンズにはフィルターが付いております。フィルターには触れないようご注意ください。

## 保証について

- 保証について この商品の保証期間は1年間です。消耗品は除きます。詳細は弊社カタログをご参照ください。
- 保証書について 保証書が必要な場合は、弊社代理店または弊社営業所へお申し出ください。

## お手入れ

### 注意

必ず電源を切ってください。  
感電・やけどの原因となります。

- 〈器具の清掃について〉
- ・水または中性洗剤を用いて、汚れた部分を軽く拭き取ってください。シンナー・ベンジン・アルカリ系洗剤で拭かないでください。変色・変質・強度低下による破損の原因となります。



## ■ 本体仕様

識別記号 B3		
250形タイプ		
品番	光色	配光
NTS(H)62161W NTS(H)62161B	白色	狭角タイプ
NTS(H)62162W NTS(H)62162B	温白色	
NTS(H)62163W NTS(H)62163B	電球色	
NTS(H)62166W	白色 (美光色)	
NTS(H)62167W	温白色 (美光色)	
NTS(H)62168W	電球色 (美光色)	
NTS(H)62170W	昼白色	
NTS(H)62171W NTS(H)62171B	白色	
NTS(H)62172W NTS(H)62172B	温白色	
NTS(H)62173W NTS(H)62173B	電球色	
NTS(H)62176W	白色 (美光色)	
NTS(H)62177W	温白色 (美光色)	
NTS(H)62178W	電球色 (美光色)	
NTS(H)62180W	昼白色	広角タイプ
NTS(H)62181W NTS(H)62181B	白色	
NTS(H)62182W NTS(H)62182B	温白色	
NTS(H)62183W NTS(H)62183B	電球色	
NTS(H)62186W	白色 (美光色)	
NTS(H)62187W	温白色 (美光色)	
NTS(H)62188W	電球色 (美光色)	
NTS(H)62191W NTS(H)62191B	白色	拡散タイプ
NTS(H)62192W NTS(H)62192B	温白色	
NTS(H)62193W NTS(H)62193B	電球色	
NTS(H)62196W	白色 (美光色)	
NTS(H)62197W	温白色 (美光色)	
NTS(H)62198W	電球色 (美光色)	

識別記号 B7		
350形タイプ		
品番	光色	配光
NTS(H)63111W NTS(H)63111B	白色	狭角タイプ
NTS(H)63112W NTS(H)63112B	温白色	
NTS(H)63113W NTS(H)63113B	電球色	
NTS(H)63116W	白色 (美光色)	
NTS(H)63117W	温白色 (美光色)	
NTS(H)63118W	電球色 (美光色)	
NTS(H)63120W	昼白色	
NTS(H)63121W NTS(H)63121B	白色	
NTS(H)63122W NTS(H)63122B	温白色	
NTS(H)63123W NTS(H)63123B	電球色	
NTS(H)63126W	白色 (美光色)	
NTS(H)63127W	温白色 (美光色)	
NTS(H)63128W	電球色 (美光色)	
NTS(H)63130W	昼白色	広角タイプ
NTS(H)63131W NTS(H)63131B	白色	
NTS(H)63132W NTS(H)63132B	温白色	
NTS(H)63133W NTS(H)63133B	電球色	
NTS(H)63136W	白色 (美光色)	
NTS(H)63137W	温白色 (美光色)	
NTS(H)63138W	電球色 (美光色)	
NTS(H)63141W NTS(H)63141B	白色	拡散タイプ
NTS(H)63142W NTS(H)63142B	温白色	
NTS(H)63143W NTS(H)63143B	電球色	
NTS(H)63146W	白色 (美光色)	
NTS(H)63147W	温白色 (美光色)	
NTS(H)63148W	電球色 (美光色)	

## ■ LED電源ユニット仕様

LED電源ユニット品番	組み合わせ本体	識別記号	定格電圧	周波数	消費電力	入力電流
NTS90200LE9 NTS90200LZ9	250形タイプ	B3	AC100V	50/60Hz	18.9 W	0.190A
			AC200V			0.099A
			AC242V			0.085A
NTS90351LE9 NTS90351LZ9	350形タイプ	B7	AC100V		27.3 W	0.274A
			AC200V			0.140A
			AC242V			0.120A

### オプション (別売) について

・下記のオプションが取り付け可能です

種類	品番	備考
ディフュージョンフィルター	NTS91021	※拡散タイプには各種フィルターは取り付けできません。
スプレッドフィルター	NTS91022	※ディフュージョンフィルターとスプレッドフィルターの併用はできません。

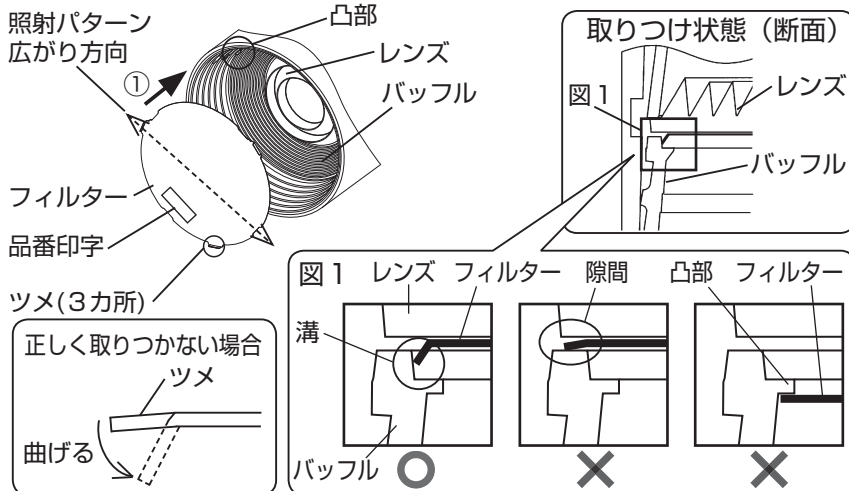
#### <オプションの取り付け>

フィルターを灯具に挿入する。

- ・品番印字を読み取ることができる面を手前側にし、フィルターのツメ (3カ所) をバッフルの溝に押し込む。挿入状態は図1を参照してください。
- ・フィルターが正しく取りつかない場合、フィルターを取り外し、ツメを手前側に曲げてから再度取りつけてください。
- ・スプレッドフィルターの場合、照射パターンは品番印字と同じ方向に広がります。照射方向はフィルターを回転させて調整できます。調整後はツメがバッフルの溝に押し込まれていることを確認してください。



**注意** 不備がありますと落下の原因となります。



パナソニック株式会社 ライティング機器ビジネスユニット 〒571-8686 大阪府門真市門真1048

お問い合わせ先 パナソニック 照明と住まいの設備・建材お客様ご相談センター  
0120-878-709(フリーダイヤル) 0120-872-460(FAX)

N0717-030719