

⚠ 注意：商品には寿命があります。詳細はCLX2021HAをご参照ください。

安全に関するご注意

- 一般屋内用器具です。直射日光の当たる場所、湿気が多い場所、振動の強い場所、雨水のかかる場所、風の強い場所、腐食性ガスの発生する場所では使用しないでください。落下・感電・火災の原因となります。
- ライトバーは単独で使用できません。必ずパナソニック製階段灯非常用照明器具本体と非常用照明器具階段灯専用ライトバーの組合せでご使用ください。落下・感電・火災の原因となります。
- パネルに衝撃を与えないでください。破損した場合、感電・火災の原因となります。
- 非常用光源部のガラスに衝撃を与えないでください。破損した場合、感電・火災の原因となります。
- 水平天井及び壁面横取付専用です。他の取付はしないでください。落下の原因となります。

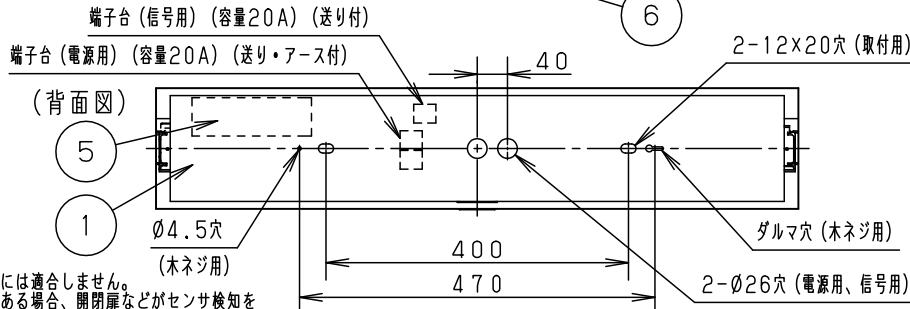
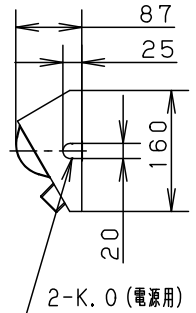
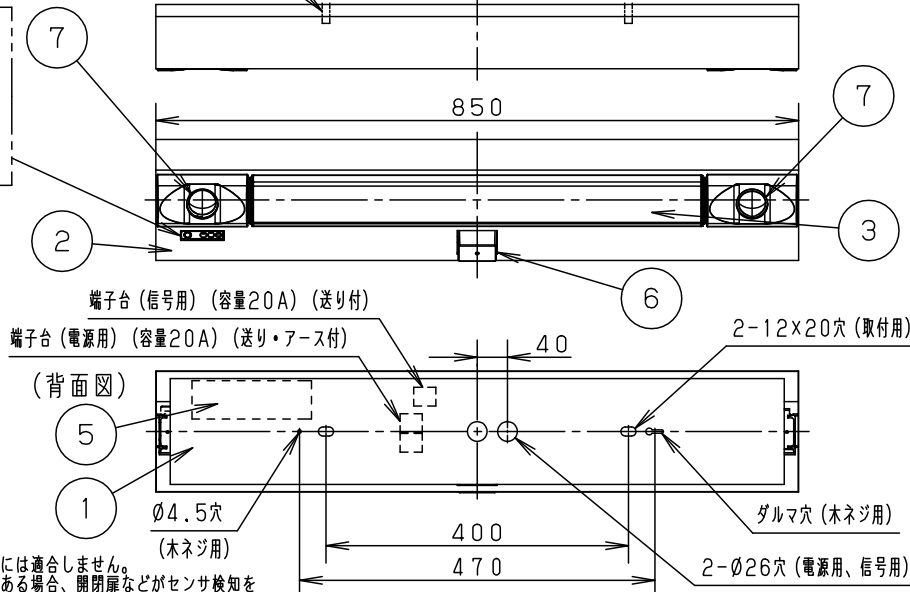
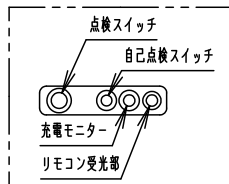


建築基準法型
非常用照明器具

評定番号：LAL E-016

組合せ品名	本体品番	ライトバー品番	定格値			
			定格電圧	AC100V	AC200V	AC242V
非調光 直付XLF216PNNJ LE9	NNLF21560J	NNL2115FN LE9	入力電流	0.16A	0.09A	0.09A
			消費電力	15.8W	15.8W	15.8W

ボルト出代：15~20mm



<使用上のご注意>

- 非常灯専用器具です。
- 階段通路誘導灯 (非常灯兼誘導灯) には適合しません。
- 採光窓のない場合、夜間に通行人がある場合、開閉扉などがセンサ検知を妨げる恐れがある場合は安全確保のためNTタイプをご使用ください。
- 水平天井及び壁面横取付専用器具です。壁面取付の場合は点検スイッチが下になる方向にお取り付けください。壁面横取付はできません。センサが検知しない原因となります。
- ラジオ、TVや赤外線リモコン方式の機器は照明器具から離して使用してください。雑音が入ったり、正常に動作しない場合があります。
- 同時通訳機などの誘導無線を使用する場合、雑音が入ることがあります。事前に確認し、対策を講じてください。
- 光源として高輝度LEDを使用しています。光源部 (ライトバー部) の長時間の直視はおさげてください。
- 点灯直後・消灯直後にプラスチックの伸縮によるさしきみ音が発生する場合がありますが、故障や異常ではありません。静かな環境で使用する場合、さしきみ音が発生することがあります。このような場合は直管LEDなどのプラスチック製カバーのないタイプをお勧めします。
- パーコードリーダーの機種によっては器具付近で使用した場合、読み取り感度が鈍くなる場合があります。この場合には、器具との距離を離すか、遮蔽するなどの対策を講じてください。
- LED素子にはバツキがあるため、同じ品番のランプでも光色・明るさが異なる場合があります。予めご了承ください。
- 一般屋内でご使用の場合でも、器具周囲に硫黄成分が存在する場所では使用しないでください。(一部の食品や薬品、紙類などには硫黄成分が含まれます。また、車の排気ガスにも硫黄成分が含まれます。) 光学的性能に影響を与える場合があります。
- 虫の飛来が多い場所で使用される場合は、ライトバー内に虫が侵入する恐れがあります。このような場合は、直管LED非常用照明器具などの器具をお勧めします。

1. この器具は、セルコンN ひとセンサ ON/OFF タイプです。(電波センサ付 点灯-消灯 タイプ)
2. セルコンとしての詳細は別紙説明書 (XLF213PNNJ-KG) を参照ください。
3. 蓄電池にはニッケル水素蓄電池を使用しています。

自己点検機能付 (リモコン対応)

自己点検スイッチを数秒長押し、又はリモコンの点検スイッチを押すと、自動的に定格時間非常点灯し蓄電池の状況を自己点検し、結果をLED (緑) にて表示させます。適合品は下記の承認図をご覧ください。

	適合品番
リモコン	FSK90910K (チャンネル「2」でご使用ください。チャンネル「1」は誘導灯用です。)

建設省告示第1830号に定める事項

光源の種類	LEDモジュール接続端子部の材料	照明器具内の電線の種類	非常用電源
LEDモジュール	ポリカーボネート樹脂	架橋ポリエチレン絶縁電線	電源内蔵型

即時点灯性 (切替動作試験)	・57%電圧で非常点灯へ切替 ・0.2秒以内に非常点灯へ切替
高温動作	・周囲温度70℃で90分以上 照度維持率50%以上を確保
照度1ルクスの確保	・常温時に床面照度2lxを確保

<施工上のご注意>

- この器具 (センサ) は振動する機器や動体を検知して点灯する場合があります。
- 電波を透過する壁材 (木材、石膏ボード) の背後にエレベーターがある場合や検知エリア内の反射物 (金属など) により電波が反射されるような場所では建物の揺れを検知して点灯する場合があります。
- 電源方式により騒音 (うなり) が大きくなる場合がありますので、以下の配線を行ってください。
 - ・三相電源を使用する場合は、必ず接地側を器具の端子側のN側に接続してください。
 - ・電源と器具間に片切りスイッチを設ける場合は、必ず非接地側 (充電側) にお取り付けください。

		7	LEDモジュール	JIS C 8154:2015適合	充電電流	112mA
ホワイト マンセル1.0G9.6/0.1		6	センサ	電波センサ	非常時光束	940lm
LED	常時：ライトバー (昼白色 (5000K)) 非常時：LED点灯	5	蓄電池	7.2V 3000mAh	FK860	品名 長時間 (60分) 定格型 電池内蔵型 直付XLF216PNNJ
		4	電源		ライトバーに組み込み	
器具質量	4.1kg (組合せ状態)	3	ライトバー		カバー材質：ポリカーボネート プリズム (乳白)	
特記事項		2	プレート	鋼板 (t0.5)	高反射白色粉体塗装	入 川
		1	本体	亜鉛鋼板 (t0.8)		
	部番	部品名	材質・素材厚	備考	パナソニック株式会社	

