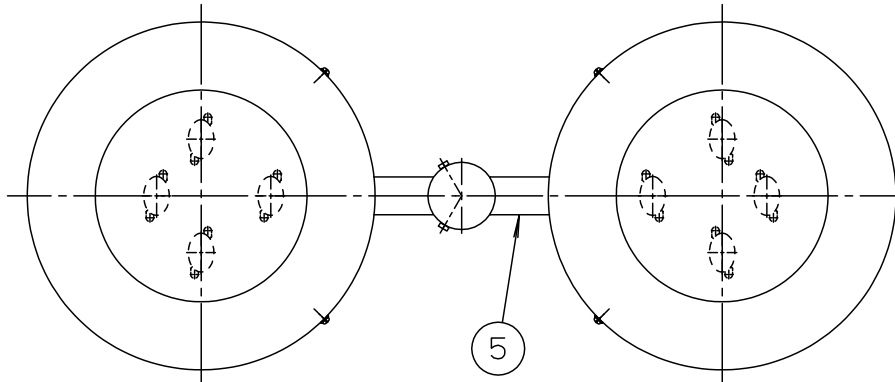


⚠ 注意：商品には寿命があります。詳細はCLX2021YAをご参照ください。

品名	品番			
	灯具	1台の器具質量	アーム	質量
モールライトXY5820KLE9	NNY22106KLE9×2	3.9kg	NNY28519	2.5kg

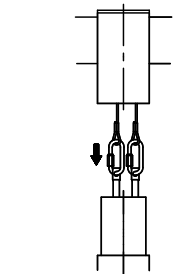
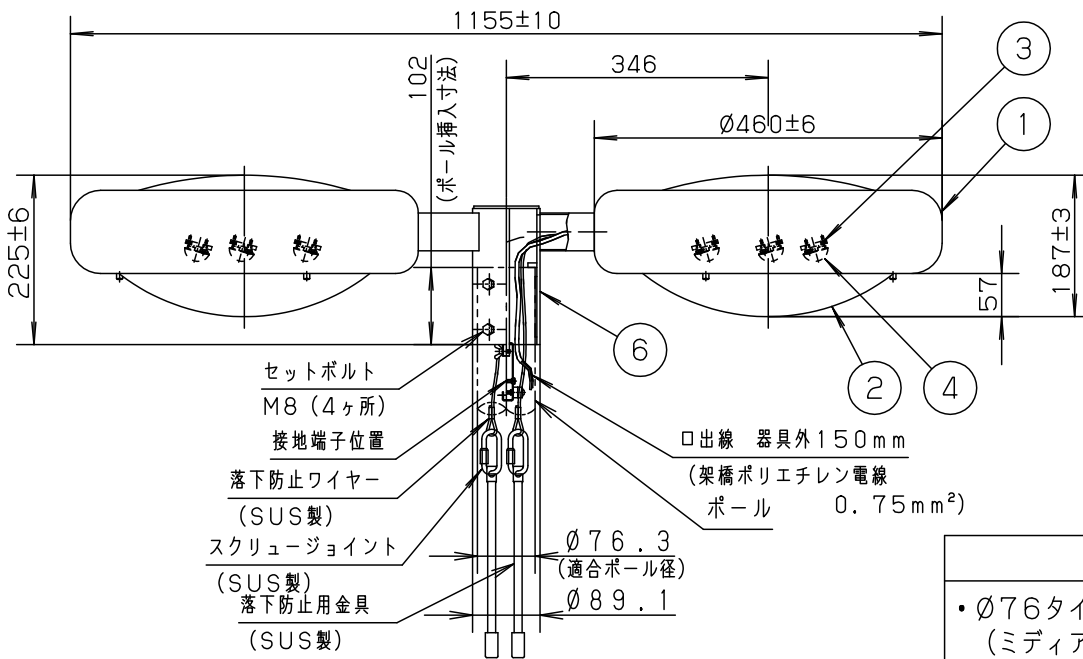


定格（灯具1灯当り）

定格電圧	100V	200V	242V
周波数	50Hz/60Hz共用		
消費電力	26.1W		
入力電流	0.26A	0.13A	0.11A
光源寿命	60000時間		

*器具1台当り3130lm

器具光束
6260lm



落下防止ワイヤー・落下防止用具はポール内部に収納してください。

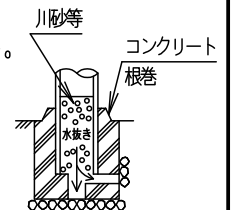
適合ポール
・Ø76タイプ (3.5m) (ミディアムグレーメタリック) 環境配慮型溶融亜鉛メッキタイプ 耐風速60m/s

⚠ 安全に関するご注意

- 防雨型器具です。浴室など湿気の多い場所には使用しないでください。絶縁不良による感電、火災の原因となります。
- 60m/s仕様です。適合以外のアーム、ポールとの組合せでは使用しないでください。器具落下の原因となります。
- 横向取付専用器具です。上向、下向取付けしないでください。浸水による感電、火災の原因、器具落下の原因となります。
- 寒冷地で使用する場合、つららが落ちると危険が生じるような場所には設置しないでください。つららが落ちることがある場合は、つららの除去を行ってください。つらら落下による怪我の原因となります。

[使用上のご注意]

- モールライトを街路灯以外の特殊用途や特殊環境、塩害地域でご使用される場合は、別途ご相談ください。
- LEDにはバラツキがあるため、同一品番でも商品ごとに発光色、明るさが異なる場合があります。予めご了承ください。
- 電源線はØ2、3.5mm²以下をご使用ください。
- 周囲温度は-20~35°Cでご使用ください。
- 不点の原因となりますので、施工以外の一時的な点灯確認以外は日中点灯しないでください。
- 結露する恐れがありますが使用上問題はありません。予めご了承ください。
- ポールの排水処理を行い、下部に川砂等を充填し、湿気が充満しないように施工してください。水が溜まると器具内部に結露が発生します。



		6	ポール受け	鋼管 (t4.2)	溶融Zn-Al-Mg合金メッキ後 ミディアムグレーメタリックポリエステル粉体塗装	品番 (モールライト) 防雨型 XY5820KLE9
		5	アーム	角型鋼管 (t1.6)	溶融Zn-Al-Mg合金メッキ後 ミディアムグレーメタリックポリエステル粉体塗装	
LED	電球色 (3000K Ra85)	4	レンズ	アクリル樹脂		河野 長崎
器具質量	上表参照	3	LEDユニット		4個	
特記事項		2	パネル	耐熱アクリル	マット仕上げ	パナソニック株式会社
		1	本体	アルミ板 (t1.5)	ミディアムグレーメタリックポリエステル粉体塗装	
部番	部品名	材質・素材厚	備考			

