

品番  YYY16500LE1 (ミディアムグレーメタリック) YYY16510LE1 (ミディアムグレーメタリック)

・器具の施工には電気工事士の資格が必要です。施工は必ず工事店に依頼してください。

施工説明

工事店様へ、この説明書は保守のためお客様に必ずお渡しください。

安全に関するご注意

 警告

- 施工は、取扱説明書にしたがい確実に行う。
施工に不備があると落下・感電・火災の原因となります。
- 器具の改造はしない。落下・感電・火災の原因となります。
- 表示された電源電圧（定格電圧±6%）・周波数で使用する。
指定外の電源電圧・周波数で使用すると、感電・火災の原因となります。
- 以下の場所では使用しない。絶縁不良による感電・火災の原因となります。
・海岸隣接地帯 ・温水プール等の湿気の多い場所 ・くぼ地等の水のたまる場所 ・振動や衝撃の多い場所
・雨水や雪解け水等で冠水の恐れのある場所 ・腐食性ガスが発生する場所 ・肥料や農薬、薬品等を使用する場所
・草や木等で器具がおおわれるような場所
- 据置き取付専用器具です。壁面取付や天井取付はしない。
浸水による感電・火災の原因となります。
- 埋込ボックス内で結線を行わない。感電の原因となります。
- 電源線の接続後の絶縁・防水処理（融着テーピング等）は確実にを行う。
感電・火災の原因となります。
- 単線とより線の直接接続（ねじり接続等）はしない。必ず工具で圧着すること。
火災の原因となります。
- 必ず器具専用回路に30mA以下の漏電ブレーカを使用する。感電の原因となります。

 注意

- この器具は一般屋外用（防雨型）器具です。
指定外の場所で使用すると落下・感電・火災の原因となります。
- 周囲温度-5℃～35℃で使用してください。
指定外の周囲温度で使用すると、ちらつきや短寿命の原因となります。
- 適合埋込ボックスYYY90165には排水処理を施してください。
- ライトコントロール・明暗スイッチなどの調光器との併用はしないでください。
火災の原因となります。
- 電源線工事は「内線規程 2400節 地中電線路」または「JIS C3653電力用ケーブルの地中埋設の施工方法」にしたがう。
電源線工事に不備があると、感電や故障の原因となります。
- 器具の取り付け取り外しは手袋など保護具を使用してください。
不備があるとけがのおそれがあります。

■定 格

品 番	定格電圧	周波数	定格消費電力	入力電流
YYY16500LE1 YYY16510LE1	AC100V	50/60Hz 共用	6.5W	0.075A

各部のなまえと取付方法



警告

施工は、施工説明書にしたがい、確実に行う。
施工に不備があると、火災・感電・落下の原因となります。

- 器具の取り付けは、手袋など保護具を使用してください。

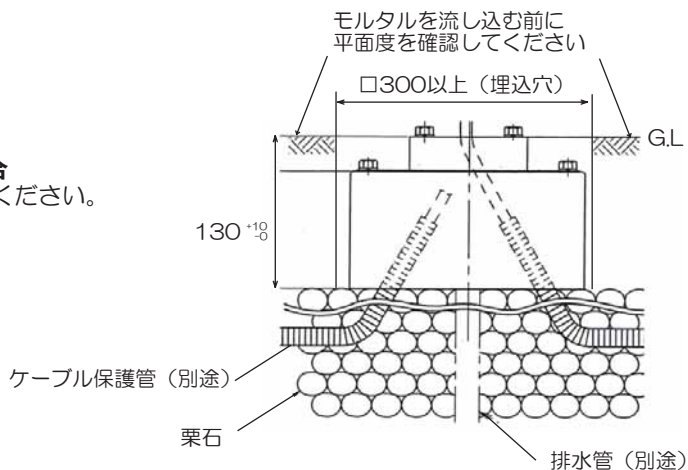
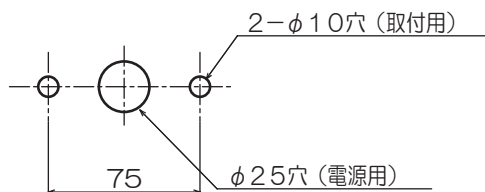
1 施工前の準備

- 六角レンチ（別途）を用いて、固定ネジ（2本）をゆるめ、灯具本体を取り外してください。
- ナット（2個）を外して上本体を取り外してください。

2 下本体を六角ボルト（2本）にて取り付ける

埋込ボックス（適合品番：YYY90165）に取り付ける場合

- 埋込ボックスに付属の六角ボルトで確実に取り付けてください。（推奨締付トルク12N・m）



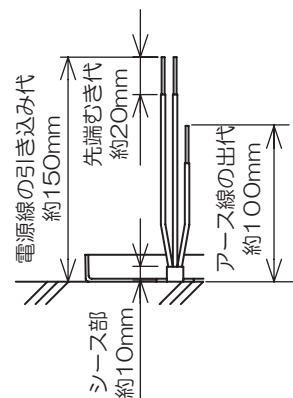
埋込ボックスを使用しない場合

- 別途六角ボルトやアンカー（M8）で確実に取り付けてください。

注）・電線管の出代はG.L.5mm以下としてください。
・アンカーボルトの出代はG.L.15mm以下としてください。

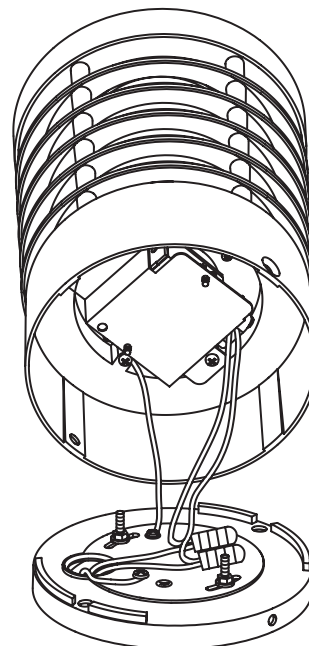
3 電源線・器具口出し線・アース線を接続する

- 電源線の器具内引き込み代は約150mmです。（埋め込みボックスを使用する場合は付属の取扱説明書にてボックス内の処理方法をご確認ください。）
- 上本体を取り付けてください。電源線を上本体の電線穴に通してから、上本体を下本体にのせ、ナット（2個）でしっかりと固定してください。推奨締付トルク 1.0N・m 線力ミしないようにご注意ください。感電・漏電の原因となります。
- 接続部の絶縁、防水処理（融着テーピング等）を確実に行う。
- D種（第3種）設置工事が必要。
- 口出し線の接続は、電気設備技術基準の省令第7条、および同解釈第12条にしたがうこと。
- 口出し線の線種：ビニル絶縁電線
電源線の線径：0.75mm² アース線の線径：1.25mm²



警告

接続・保護が不完全な場合
感電・火災の原因となります。



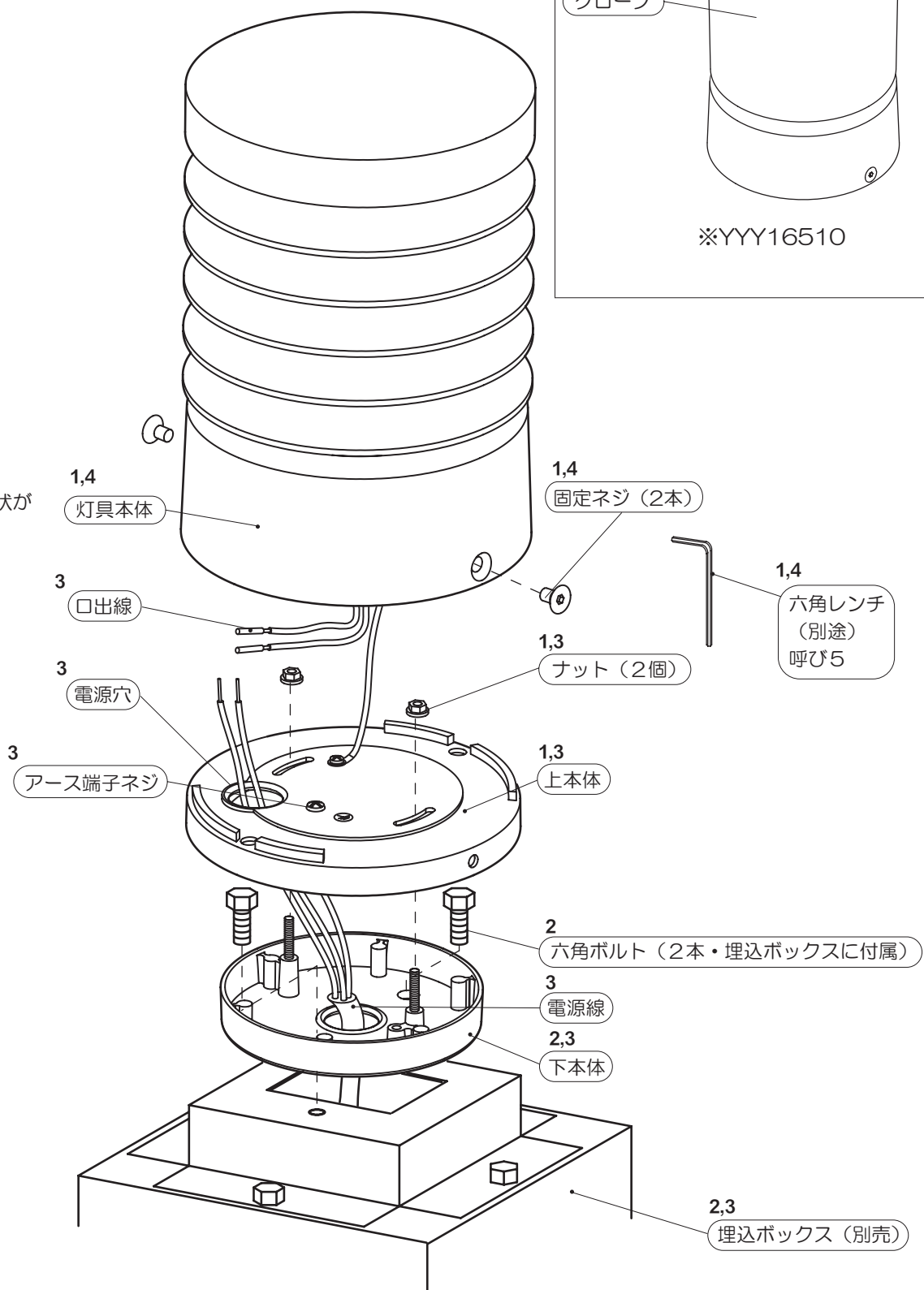
4 灯具本体を取り付ける

- 六角レンチを使用し、固定ネジ（2本）でしっかりと固定してください。固定ネジは均等に締め付けてください。

各部のなまえと取付方法（続き）

※YYY16500の例で説明しています。

品番により形状が異なります。



・ご使用前にこの取扱説明書を必ずお読みのうえ、正しくお使いください。

安全に関するご注意

⚠ 警告

- 器具を改造しない。落下・感電・火災の原因となります。
- 万一、煙が出たり、変な臭いがするなどの異常が発生した場合、すぐに電源を切り、工事店に修理を依頼する。そのまま使用すると感電・火災の原因となります。
- グローブは樹脂製ですので衝撃が加わると破損するおそれがあります。ご注意ください。
- かけやひび割れの発生しているグローブは使用しない。絶縁不良・落下の原因となります。

⚠ 注意

- 照明器具には寿命があります。設置して10年^(※1)経つと、外観に異常がなくても内部の劣化は進行しています。点検・交換してください。
※1：使用条件は周囲温度30℃、1日10時間点灯です。
 - ・LED光源は寿命が来ても、暗くなりますが点灯し続けます。点灯できるからといって継続して使用が可能というわけではありません。
 - ・周囲温度が高い場合・点灯時間が長い場合などは寿命が短くなります。
 - ・1年に1回は「安全チェックシート」に基づき自主点検してください。
 - ・3年に1回は工事店などの専門家による点検をお受けください。(チェックシート番号：CLX2021JA) 点検せずに長期間使い続けるとまれに感電・火災などに至る場合があります。
- 除草剤や肥料がかからないようにしてください。万が一、器具に除草剤や肥料がかかってしまった場合、水で洗い流してください。除草剤や肥料により器具が腐食し、浸水による感電・不点の原因となります。
- 草刈機で器具にキズをつけないでください。
- 積雪時は、器具を取り外すか雪に埋もれないように除雪してください。器具破損等による感電の原因となります。

■LED照明器具の光源寿命^(※2)は、40,000時間です。(照明器具の寿命とは異なります。)

※2：光源の寿命は、点灯しなくなるまでの総点灯時間または、全光束が点灯初期の70%に下がるまでの総点灯時間のいずれか短い時間を推定したものです。

使用上のご注意

- LEDには光のバラツキがあるため同一品番でも商品ごとに発光色、明るさが異なる場合があります。

保証について

- 保証について
この商品の保証期間は1年間です。但し、LED電源は3年間です。詳細は弊社カタログをご参照ください
- 保証書について
保証書が必要な場合は、弊社代理店または弊社営業所へお申し出ください。
- 補修用性能部品の保有期間
弊社はこの照明器具の補修用性能部品(電気部品)を製造打ち切り後、6年間保有しています。補修用性能部品には、同等機能を有する代替品を含みます。

お手入れについて

- 器具の清掃について
水または中性洗剤を用いて、汚れた部分を軽く拭き取ってください。
シンナー、ベンジン、アルカリ系洗剤で拭かないでください。
変色・変質、強度低下による破損の原因となります。
YYY16510LE1のグローブにはUVカット処理を施し紫外線による変退色を低減させておりますが、多少の変色は予めご了承ください。
また著しい変退色の場合は、補修部品にて交換をおすすめします。

パナソニック株式会社 ライティング機器ビジネスユニット 〒571-8686 大阪府門真市門真1048
お問い合わせ先 パナソニック 照明と住まいの設備・建材お客様ご相談センター
0120-878-709(フリーダイヤル) 0120-872-460(FAX)