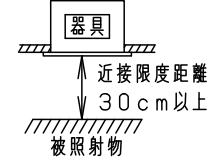
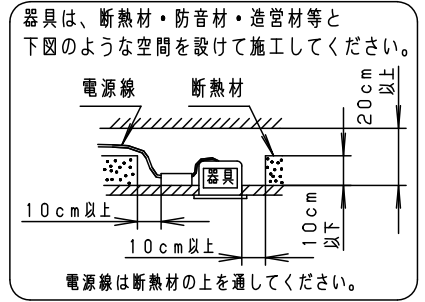
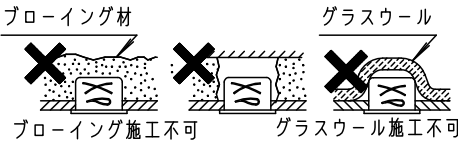


⚠ 注意：商品には寿命があります。詳細はCLX2021HAをご参照ください。

⚠ 安全に関するご注意

- 一般屋内用器具です。屋外や水気・湿気のある場所、腐食性ガスの発生する場所では使用しないでください。故障や絶縁不良による火災・感電の原因となります。
- 天井埋込み専用器具です。壁取付や天井直付、及び傾斜天井には取り付けしないでください。指定外取付は、火災の原因となります。
- 断熱材、防音材をかぶせて使用しないでください。火災の原因となります。
- 住宅の断熱施工天井には使用できません。
- 口出し線を切断したり、構成部品（コネクタ等）の交換をしないでください。火災・感電及び不点・故障の原因となります。
- LEDを直視しないで下さい。目の痛みの原因となります。
- 器具と被照射物は30cm以上（近接限度距離）離してください。
近接限度距離内に被照射物が近づく恐れのある場所（ドア開閉範囲の上、家具の上、クローゼット・押入れ中等）では使用しないで下さい。過熱による火災の原因となります。
- 熱がこもるような密閉した空間へは取り付けしないでください。火災及びLED短寿命の原因となります。

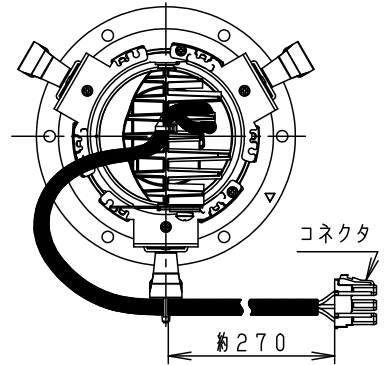


(使用上のご注意)

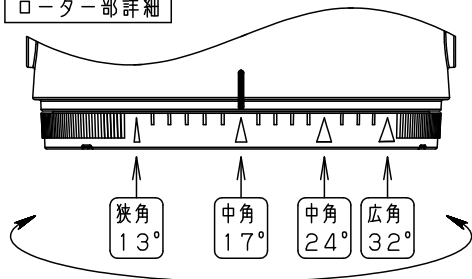
- 本灯具1台につき適合LED電源ユニット（別売）が1台必要です。必ず組み合わせてご使用ください。
- LEDにはバラツキがあるため、同一品番でも商品ごとに発光色、明るさが異なる場合があります。予めご了承ください。
- 照射距離が近い時や照射面によって、光ムラが気になる場合があります。予めご了承ください。
- ロックウール等の柔らかい天井には取り付けしないでください。天井材損傷・器具ズレの原因となります。
- 取付パネ部や天板部に障害物のないよう施工してください。障害物があるとずれ落ちなどの原因となります。
- 結線図は、LED電源ユニットの承認図をご確認ください。
- 埋込穴寸法の公差は右表のとおりとしてください。
- 石膏ボードに取付ける場合、天井破損の恐れがあるため、埋込穴を $\phi 128^{+2}_0$ としてください。
- 突入電流値は別表のとおりです。接続するスイッチの容量を確認の上、配線してください。
- リニューアルプレート（NNN80004Z）と組み合わせる場合、天井板厚は12~25mmの範囲でご使用ください。指定外の板厚で使用すると、器具の取り外しができなくなります。
- 配光調整機能付きです。出荷時は中角（17°）設定になっていますので、変更する場合は、灯具先端部のローターを回して配光調整してください。
- 振動のある場所では使用しないでください。配光が変化する原因となります。

天井の厚さ	埋込穴寸法
9mm未満	$\phi 125 \pm 1$ mm
9mm以上	$\phi 125^{+2}_0$ mm

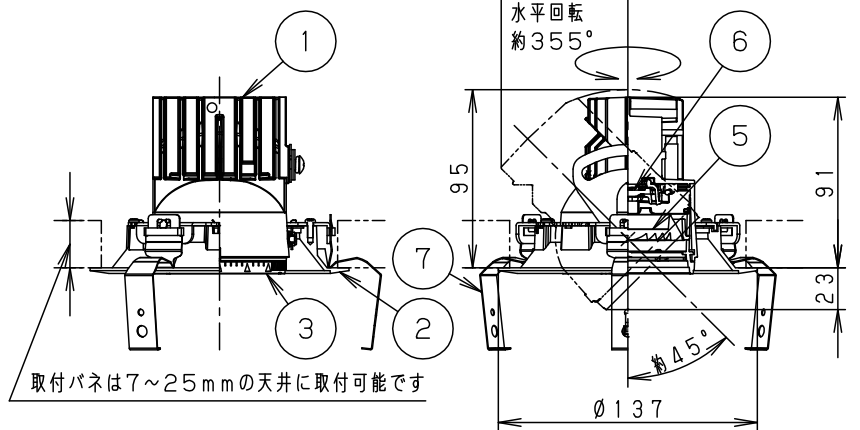
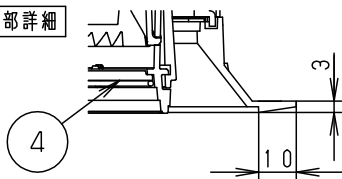
埋込穴寸法
 $\phi 125^{+2}_0$



ローター部詳細



枠部詳細



取付パネは7~25mmの天井に取付可能です

※本図面は2枚1組です。

NTS62053B-K* (2/2) も合わせてご覧ください。

ブラック マンセル N1	7	取付パネ	ステンレス (t0.5)		
器具光束	別表参照	6	固定レンズ	シリコンゴム	透明
LED	電球色 (3000K Ra85)	5	レンズ	アクリル	透明
配光	狭角タイプ (13°) ~ 広角タイプ (32°)	4	パネル	アクリル	透明
器具質量	0.5kg	3	ローター	ポリカーボネート	ブラックつや消し
特記事項		2	枠・補助反射板	アルミダイカスト	ブラックつや消し ポリエステル粉体塗装
		1	本体	アルミダイカスト	ブラックつや消し アクリル塗装
部番	部品名	材質・素材厚	備考	パナソニック株式会社	

品番
NTS62053B
(1/2)

鶴 船 池
田 木 田

⚠ 注意：商品には寿命があります。詳細はCLX2021HAをご参照ください。

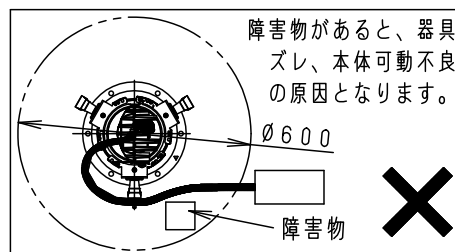
適合電源ユニットと定格

※出荷時設定

タイプ	適合LED電源ユニット		定格電圧	入力電流	消費電力	突入電流	配光・器具光束
100形	非調光	NTS90101LE1	100V	0.140A	7.2W	18A	※ 狭角タイプ(13°) 555lm ※ 中角タイプ(17°) 625lm 中角タイプ(24°) 660lm 広角タイプ(32°) 665lm
	調光 5~100%	NTS90101LG1		0.085A	8.2W	-	
	非調光	NTS90101LE9	100V	0.072A	7.2W	6A	
	調光 5~100%	NTS90101LZ9	200V	0.046A			
	調光 0~100%	NTS90101LD9	242V	0.043A			
150形	非調光	NTS90151LE9	100V	0.130A	12.0W	6A	※ 狭角タイプ(13°) 865lm ※ 中角タイプ(17°) 975lm 中角タイプ(24°) 1030lm 広角タイプ(32°) 1040lm
	調光 5~100%	NTS90151LZ9	200V 242V	0.067A 0.059A			
200形	非調光	NTS90201LE9	100V	0.154A	15.4W	6A	※ 狭角タイプ(13°) 1025lm ※ 中角タイプ(17°) 1155lm 中角タイプ(24°) 1220lm 広角タイプ(32°) 1230lm
	調光 5~100%	NTS90201LZ9	200V	0.081A			
	調光 0~100%	NTS90201LD9	242V	0.071A			

適合オプション (別売)	
品名	品番
拡散フィルター	NTS91027
ディフュージョンフィルター	NTS91032
スプレッドフィルター	NTS91034

※各種フィルターの併用はできません。



※本図面は2枚1組です。

NTS62053B-K* (1/2) も合わせてご覧ください。

器具光束						品番 NTS62053B (2/2)
LED		5				
配光		4				
器具質量		3				鶴 船 池 田 木 田
特記事項		2				
		1				
	部番	部品名	材質・素材厚	備考	パナソニック株式会社	

