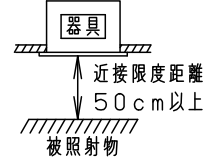
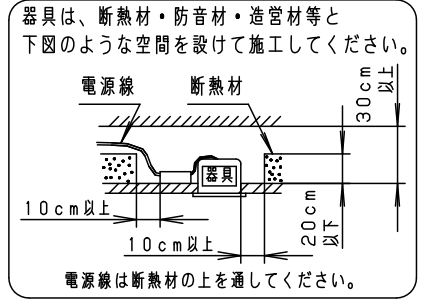
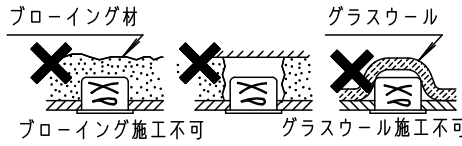


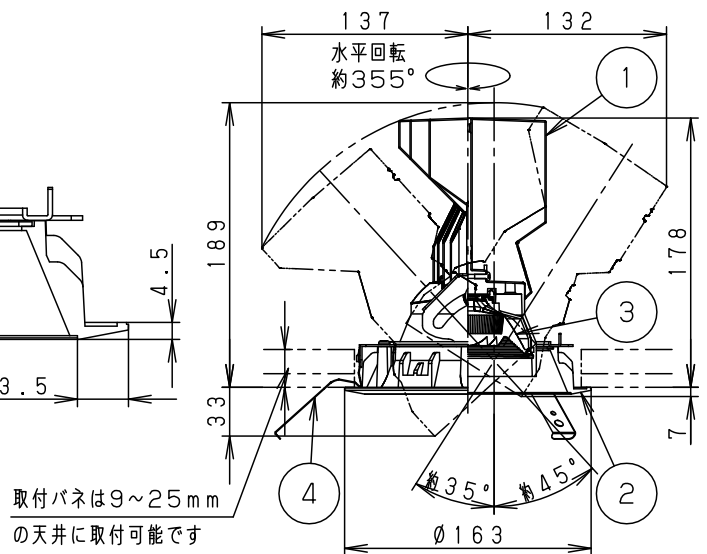
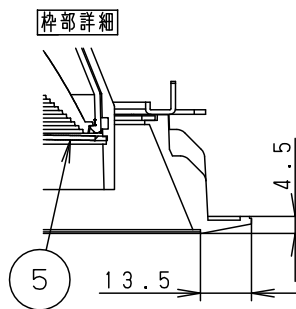
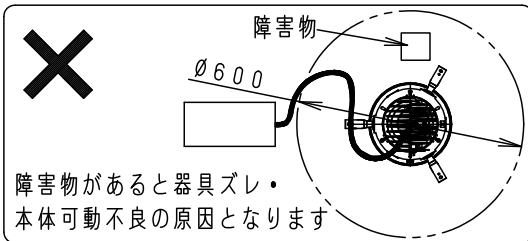
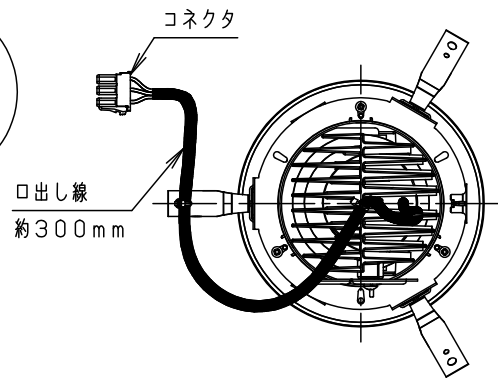
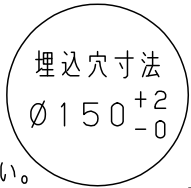
安全に関するご注意

- 一般屋内用器具です。屋外や水気・湿気のある場所、腐食性ガスの発生する場所では使用しないでください。故障や絶縁不良による火災・感電の原因となります。
- 天井埋込み専用器具です。壁取付や天井直付、及び傾斜天井には取り付けないでください。指定外取付は、火災の原因となります。
- 断熱材、防音材をかぶせて使用しないでください。火災の原因となります。
- 住宅の断熱施工天井には使用できません。
- 口出し線を切断したり、構成部品（コネクタ等）の交換をしないでください。火災・感電及び不点・故障の原因となります。
- 熱がこもるような密閉した空間へは取付けないでください。火災及びLED短寿命の原因となります。
- 器具と被照射物は50cm以上（近接限度距離）離してください。  
近接限度距離内に被照射物が近づく恐れのある場所（ドア開閉範囲の上、家具の上、クローゼット・押入れの中等）では使用しないで下さい。過熱による火災の原因となります。
- LEDを直視しないで下さい。目の痛みの原因となります。



(使用上のご注意)

- 本灯具1台につき適合LED電源ユニット（別売）が1台必要です。必ず組み合わせでご使用ください。
- ロックウール等の柔らかい天井には取り付けない。天井材損傷・器具ズレの原因となります。
- 取付バネ部や天板部に障害物のないよう施工してください。障害物があるとずれ落ちなどの原因となります。
- LEDにはバラツキがあるため、同一品番でも商品ごとに発光色、明るさが異なる場合があります。予めご了承ください。
- 照射距離が近い時や照射面によって、光ムラが気になる場合があります。予めご了承ください。
- 結線図は、LED電源ユニットの承認図をご確認下さい。
- ディフュージョンフィルターは使用できません。



適合LED電源ユニット		定格電圧	周波数	入力電流	消費電力
調光	NNN88200LZ9	100V	50/60Hz 共通	0.43A	42.4W
		200V		0.22A	42.4W
	NTS90551RY9	242V		0.18A	42.4W

ホワイト マンセル N9.5							
器具光束	4465 lm						
LED	白色 (4000K Ra85)	5	固定バネ	SWB (t1.2)	ブラック7分つや消し	品番 NNN68902W	
配光	広角タイプ (35°)	4	取付バネ	ステンレス (t0.5)			
器具質量	1.3kg	3	レンズ	アクリル	透明	鶴 鈴 池 田 木 田	
特記事項		2	枠	アルミダイカスト	ホワイト半つや消し ポリエステル粉体塗装		
		1	本体	アルミダイカスト	ホワイト半つや消し ポリエステル粉体塗装		
部番	部品名	材質・素材厚	備考	パナソニック株式会社			