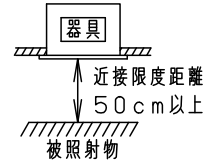
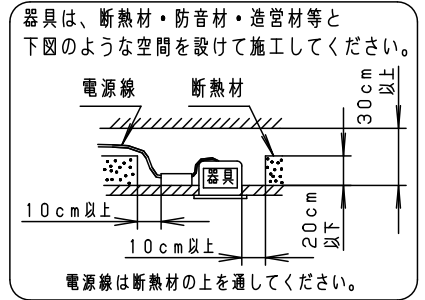
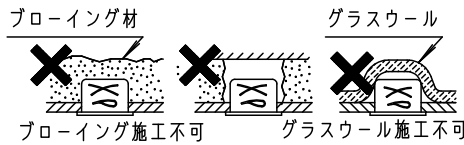


安全に関するご注意

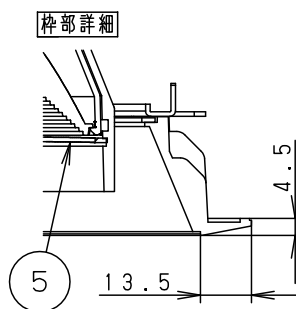
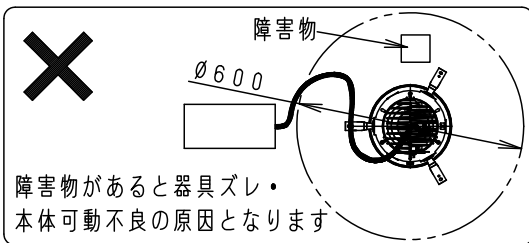
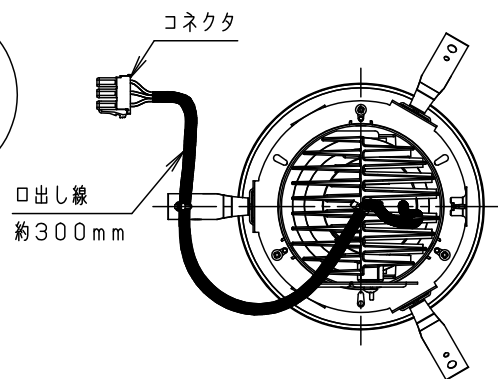
- 一般屋内用器具です。屋外や水気・湿気のある場所、腐食性ガスの発生する場所では使用しないでください。故障や絶縁不良による火災・感電の原因となります。
- 天井埋込み専用器具です。壁取付や天井直付、及び傾斜天井には取り付けしないでください。指定外取付は、火災の原因となります。
- 断熱材、防音材をかぶせて使用しないでください。火災の原因となります。
- 住宅の断熱施工天井には使用できません。
- 口出し線を切断したり、構成部品（コネクタ等）の交換をしないでください。火災・感電及び不点・故障の原因となります。
- 熱がこもるような密閉した空間へは取付けないでください。火災及びLED短寿命の原因となります。
- 器具と被照射物は50cm以上（近接限度距離）離してください。
近接限度距離内に被照射物が近づく恐れのある場所（ドア開閉範囲の上、家具の上、クローゼット・押入れの中等）では使用しないで下さい。過熱による火災の原因となります。
- LEDを直視しないで下さい。目の痛みの原因となります。



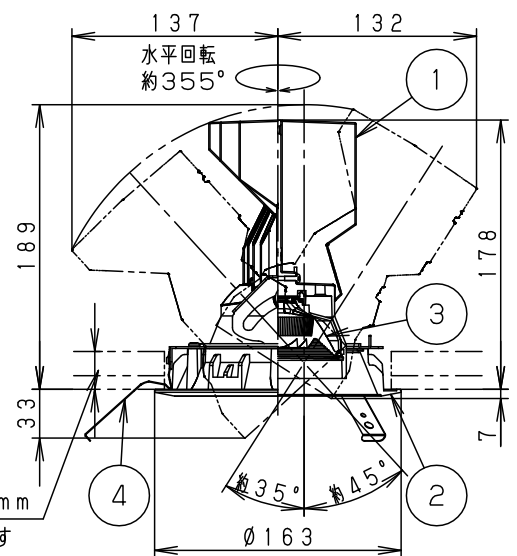
(使用上のご注意)

- 本灯具1台につき適合LED電源ユニット（別売）が1台必要です。必ず組み合わせてご使用ください。
- ロックウール等の柔らかい天井には取り付けない。天井材損傷・器具ズレの原因となります。
- 取付バネ部や天板部に障害物のないよう施工してください。障害物があるとずれ落ちなどの原因となります。
- LEDにはバラツキがあるため、同一品番でも商品ごとに発光色、明るさが異なる場合があります。予めご了承ください。
- 照射距離が近い時や照射面によって、光ムラが気になる場合があります。予めご了承ください。
- 結線図は、LED電源ユニットの承認図をご確認下さい。
- ディフュージョンフィルターは使用できません。

埋込穴寸法
 $\varnothing 150^{+2}_{-0}$



取付バネは9~25mmの天井に取付可能です



| 適合LED電源ユニット | | 定格電圧 | 周波数 | 入力電流 | 消費電力 |
|-------------|-------------|------|---------------|-------|-------|
| 調光 | NNN88200LZ9 | 100V | 50/60Hz 共通 | 0.43A | 42.4W |
| | | 200V | | 0.22A | 42.4W |
| | NTS90551RY9 | 242V | | 0.18A | 42.4W |

| | | | | | | |
|----------------|------------------|--------|------|--------------|-------------------------|-----------------|
| ホワイト マンセル N9.5 | | | | | | |
| 器具光束 | 4470lm | | | | | |
| LED | 温白色 (3500K Ra85) | 5 | 固定バネ | SWB (t1.2) | ブラック7分つや消し | 品番 NNN68911W |
| 配光 | 中角タイプ (19°) | 4 | 取付バネ | ステンレス (t0.5) | | |
| 器具質量 | 1.3kg | 3 | レンズ | アクリル | 透明 | 鶴 鈴 池 田 木 田 |
| 特記事項 | | 2 | 枠 | アルミダイカスト | ホワイト半つや消し ポリエステル粉体塗装 | |
| | | 1 | 本体 | アルミダイカスト | ホワイト半つや消し ポリエステル粉体塗装 | |
| 部番 | 部品名 | 材質・素材厚 | 備考 | パナソニック株式会社 | | |