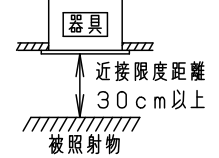
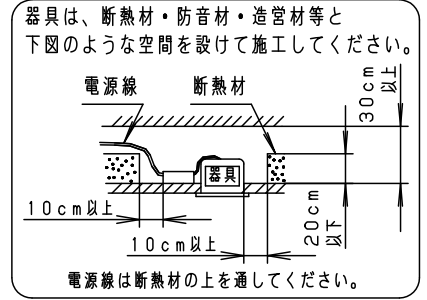
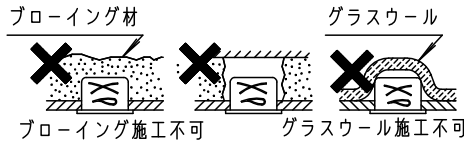


⚠ 安全に関するご注意

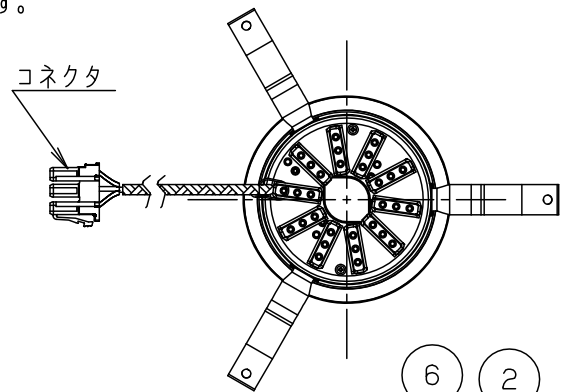
- 一般屋内用器具です。屋外や水気・湿気のある場所、腐食性ガスの発生する場所では使用しないでください。故障や絶縁不良による火災・感電の原因となります。
- 天井埋込み専用器具です。壁取付や天井直付、及び傾斜天井には取り付けしないでください。指定外取付は、火災の原因となります。
- 断熱材、防音材をかぶせて使用しないでください。火災の原因となります。
- 住宅の断熱施工天井には使用できません。
- 口出し線を切断したり、構成部品（コネクタ等）の交換をしないでください。火災・感電及び不点・故障の原因となります。
- LEDを直視しないで下さい。目の痛みの原因となります。
- 器具と被照射物は30cm以上（近接限度距離）離してください。近接限度距離内に被照射物が近づく恐れのある場所（ドア開閉範囲の上、家具の上、クローゼット・押入れの中等）では使用しないで下さい。過熱による火災の原因となります。
- 熱がこもるような密閉した空間へは取り付けしないでください。火災及びLED短寿命の原因となります。



(使用上のご注意)

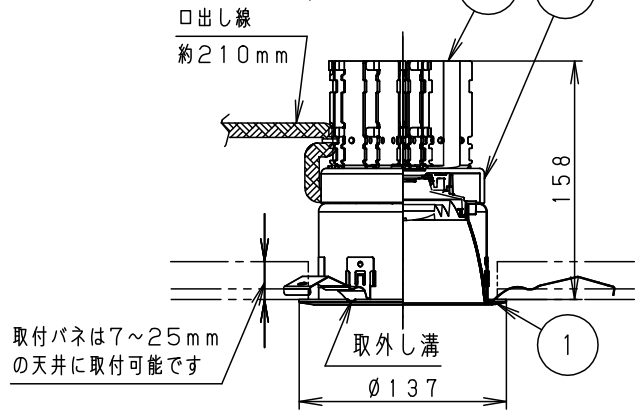
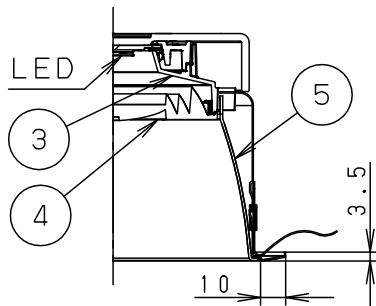
- 本灯具1台につき適合LED電源ユニット（別売）が1台必要です。必ず組み合わせてご使用ください。
- ロックウール等の柔らかい天井には取り付けしないでください。天井材破損・器具ズレの原因となります。
- 取付パネ部や天板部に障害物のないよう施工してください。障害物があるとずれ落ちなどの原因となります。
- LEDにはバラツキがあるため、同一品番でも商品ごとに発光色、明るさが異なる場合があります。予めご了承ください。
- 照射距離が近い時や照射面によって、光ムラが気になる場合があります。予めご了承ください。
- 結線図は、LED電源ユニットの承認図をご確認ください。

埋込穴寸法
 $\varnothing 125^{+2}_{-0}$



適合LED電源ユニット	定格電圧	入力電流	消費電力
NTS90551LZ9	100V	0.430A	42.4W
	200V	0.220A	42.4W
NTS90551RY9	242V	0.180A	42.4W

枠部詳細



ブラック マンセル N1							
器具光束	5375lm	6	放熱板	アルミ板 (t1.0)			
LED	白色 (4000K Ra85)	5	補助反射板	アルミ板 (t1.0)	銀色鏡面仕上	品番	
配光	拡散タイプ	4	レンズ	アクリル	透明	NTS76231B	
器具質量	0.7kg	3	反射板	PBT樹脂	ホワイト		
特記事項		2	本体	アルミ板 (t3.0)		鶴原堀 田田堀	
		1	枠	亜鉛鋼板 (t0.5)	ブラック7分つや消し ポリエステル粉体塗装		
部番	部品名	材質・素材厚	備考	パナソニック株式会社			