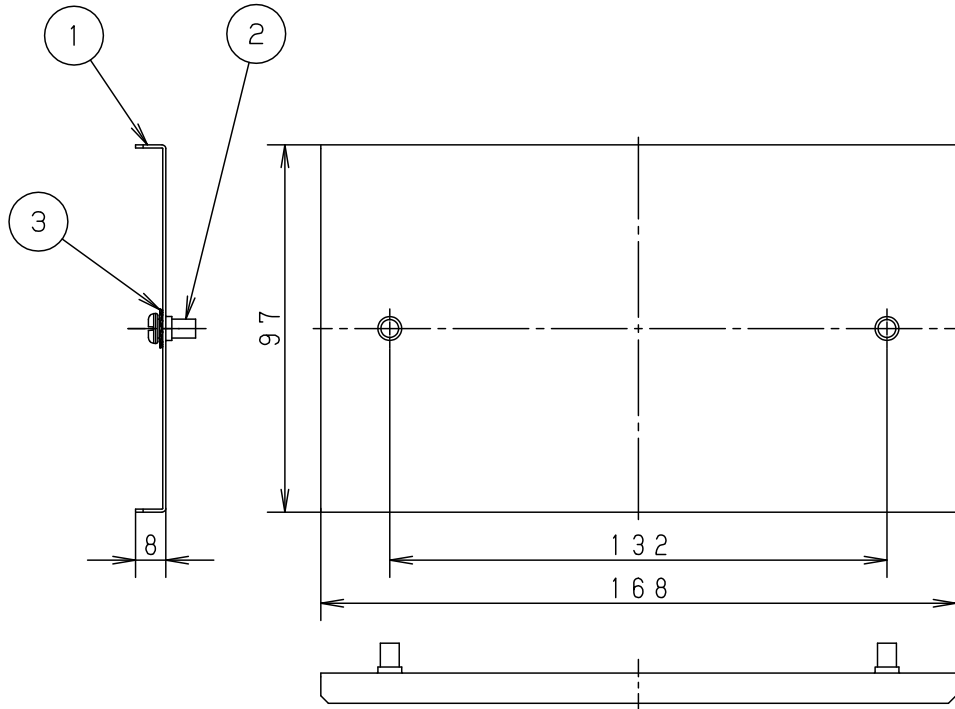


⚠ 安全に関するご注意

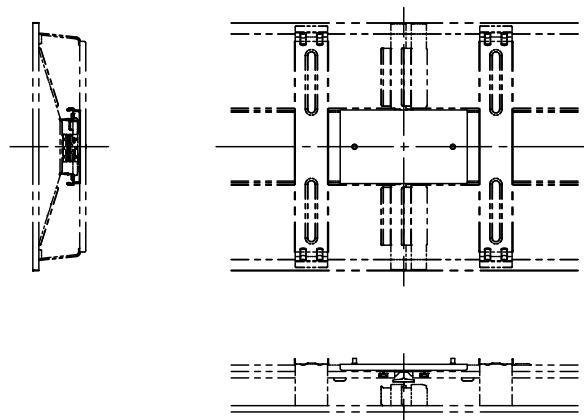
● 連結金具は必ず下表に記載のパナソニック製 iD シリーズ埋込型下面開放型器具の連結用器具との組合せでご使用ください。単体連結には使用しないでください。落下の原因となります。

＜適合器具＞

器具スタイル	適合器具品番		
	連結中用品番	連結右用品番	連結左用品番
下面開放型 W190	NNLK41720J	NNLK41721J	NNLK41722J
下面開放型 W300	NNLK42731J	NNLK42732J	NNLK42733J
リニューアル専用器具本体 下面開放型 W300	NNLK42331	NNLK42332	NNLK42333



器具との組合せ例



器具質量	0.1kg	5			品番 NNFK91003
		4			
		3	歯付座金	鋼板 (t0.6)	
特記事項		2	連結用ネジ	M5×10	田 高 雀 村 崎 部
		1	連結金具	鋼板 (t0.8)	
		部番	部 品 名	材質・素材厚	

