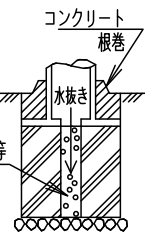


⚠ 注意：商品には寿命があります。詳細はCLX2021JAをご参照ください。

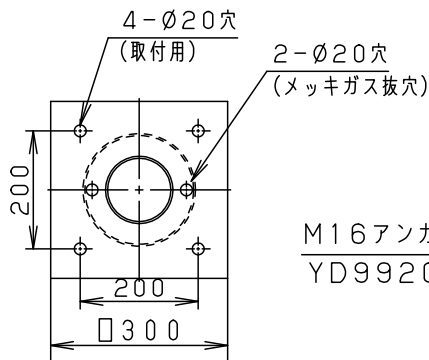
**安全に関するご注意**

- 60m/s仕様です。適合以外の組合せでは使用しないでください。器具落下の原因となります。
- 排水処理を行い、ポール下部に川砂等を充填し、湿気がポール内に充満しないように施工してください。絶縁不良による感電および腐食によるポール折れの原因となります。
- ポール地際部は防錆の為、必ずコンクリート根巻してください。腐食によるポール折れの原因となります。
- 一般屋外用器具です。浴室など湿気の多い場所、振動や衝撃の多い場所（橋や高架上）腐食性ガスの発生する場所、塩素を使用する屋内プール等では使用しないでください。器具落下や絶縁不良による感電の原因となります。



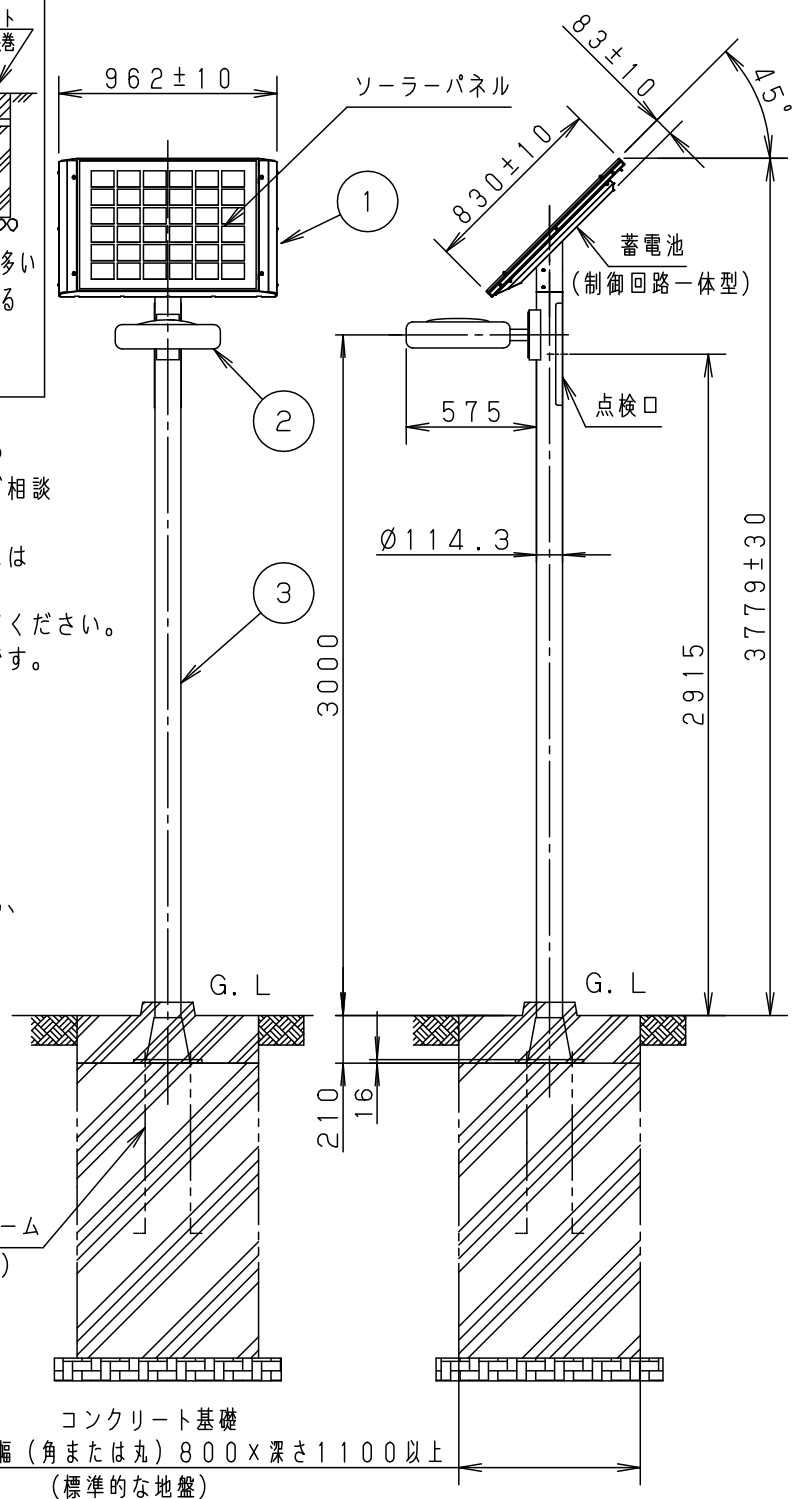
**[使用上のご注意]**

- リチウムイオンソーラー街路灯以外の特殊用途や特殊環境、塩害地域でご使用される場合は別途ご相談ください。
- 溶融亜鉛メッキの外観は製造上、均一な仕上りにはなりませんので、予めご了承ください。
- ソーラーパネルが必ず南側を向くように設置してください。ソーラーパネルの位置は360度回転調整可能です。（360度以上回さないでください。）
- この商品は定期的な保守点検が必要です。工事店様又は当社営業所にご相談ください。
- 各部品の詳細図は別にあります。必ず部品の承認図をご参照ください。
- LEDはバラツキがあるため、LEDユニット内のLED個々及び同一商品でも商品ごとに発光色、明るさが異なる場合があります。予めご了承ください。



取付寸法図

光源寿命 60000時間



コンクリート基礎  
幅（角または丸）800×深さ1100以上  
（標準的な地盤）

器具光束	1695lm	6				独立電源型
LED	昼白色(5000K、Ra70)	5				品名 リチウムイオンソーラー街路灯 XYSL52UP52K (寸法図)
W・数	6.4W×2	4				
器具質量	107kg	3	ポール	YDX5121HN	溶融亜鉛メッキ後ミディアムグレーメタリック ポリエステル粉体塗装	河野 長崎
特記事項		2	灯具	NNY22022K	ミディアムグレーメタリック アクリル塗装	
	※本図面は3枚1組です。	1	太陽電池一体型蓄電ユニット	YKX40572		
部番			部品名	材質・素材厚	備考	パナソニック株式会社

C 9 9  
C 0 2  
C 1 3

単位：mm 第三角法 (JIS A-4)

XYSL52UP52K-K

⚠ 注意：商品には寿命があります。詳細はCLX2021JAをご参照ください。

基本仕様

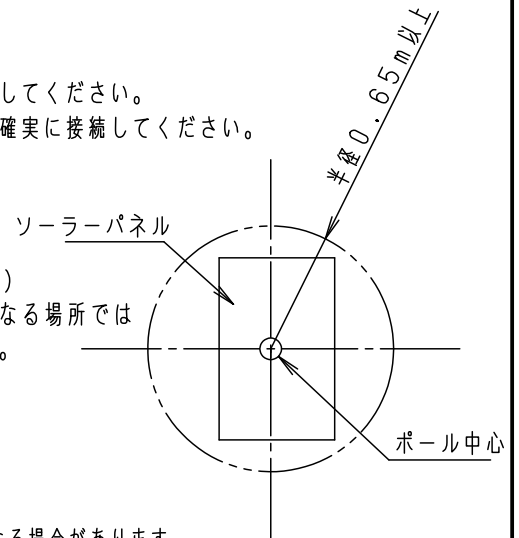
項目	品名	リチウムイオンソーラー街路灯 XYSL52UP52K
照明部		昼白色LED 6.4W×2
点灯パターン		フル点灯仕様：設定した時間までフル点灯します。 設置地域により、設定可能な最長点灯時間が異なります。
点滅方式(※1)		日没照度検出点灯 タイマー機能により消灯 日の出検出及び蓄電池過放電防止機能により消灯
蓄電池保護機能	過放電防止	蓄電池の蓄電容量が低下し、過放電防止電圧以下になると、蓄電池からの放電を停止し、過放電による蓄電池の短寿命を防ぎます。その状態になると、既定の充電量が充電されるまで、照明器具を点灯させません。
	過充電防止	蓄電池の電圧が一定値以上になると充電を停止し過充電による蓄電池の短寿命を防ぎます。
ソーラーパネル	最大出力	120W
蓄電池	種類	リチウムイオンバッテリー(制御回路一体型)
	容量	DC14.4V 35.2Ah×2 (無日照点灯時間4日間点灯分以上)
動作温度		-20℃~40℃

[ご注意]

- ポール設置にはポールを中心として半径0.65m以上のスペースが必要です。
- メンテナンスができるように点検口の後方には500mm以上のスペースを確保してください。
- 太陽電池一体型蓄電ユニットと灯具、ポールを接続するときは接続用コネクタを確実に接続してください。

[設置条件]

- ソーラーパネルは必ず南側に向け、日中、日陰にならない場所に設置してください。ソーラーパネルの位置は360度回転調整可能です。(360度以上回さないでください。)
- 設置推奨場所であっても、その地域の気象条件、山間部や建物・樹木等の影になる場所では十分な日射量が得られない場合があります。設置場所の選定にご注意ください。詳細は図番：XYSL52UP52K-KG\*をご確認ください。
- ソーラーパネルに積雪する時期は、充電不足となります。必ず雪が積もらないように除雪を行ってください。除雪しないと器具破損、蓄電池の寿命の低下の原因になります。
- 蓄電池は下記の点に御注意ください。
  - ・寿命の際には蓄電池交換が必要です。交換の目安は約10年です。使用条件により短くなる場合があります。
  - ・蓄電池の寿命は使用環境や周囲温度などにより変化しますが、蓄電池を交換せずに長時間使用した場合、蓄電池の経年劣化により所定の点灯時間・蓄電池容量を確保できなくなる可能性があります。
  - ・蓄電池の蓄電容量は、設置環境・点灯時間・使用期間により変わります。保証する値ではありません。
  - ・蓄電池交換時は当社担当者にご相談ください。
  - ・蓄電池は制御回路一体型です。交換時はセットで行ってください。
  - ・日射がある場合でも、氷点下が継続すると、充電効率が悪くなるため、点灯しないことがあります。



	5				品名 リチウムイオンソーラー街路灯 XYSL52UP52K (仕様・定格)
	4				
器具質量	3				
特記事項	2				河野 長崎
	※本図面は3枚1組です。	1			
		部番	部品名	材質・素材厚	備考

C 9 9  
C 0 2  
C 1 3

単位：mm 第三角法 (JIS A-4)

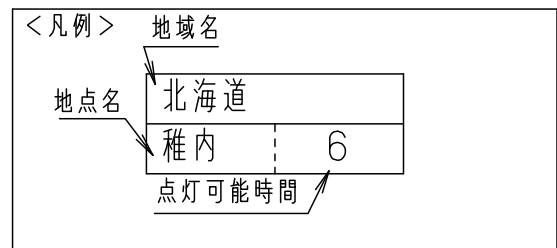
XYSL52UP52K-KE (2/3)

⚠ 注意：商品には寿命があります。詳細はCLX2021JAをご参照ください。

リチウムイオンソーラー街路灯（XYSL52UP52K）の地点別点灯可能時間一覧表

- ※1. 標準品のリチウムイオンソーラー街路灯における「蓄電池点灯時間」として設定可能な最大の点灯時間を表します。  
下表以上の設定にすると、日射の少ない季節には蓄電池の容量が大幅に低下し、不点が発生したり蓄電池が短期に寿命となります。
- ※2. 表中にない場所に設置する場合は、最も近い地点の点灯可能時間を参考にしてください。
- ※3. 気候の変動などにより、下記の時間以内で使用していても日射不足になることがあります。

北海道		中部		九州	
稚内	6	長野	14	福岡	14
旭川	10	甲府	14	佐賀	14
留萌	6	静岡	14	長崎	14
札幌	13	名古屋	14	熊本	14
岩見沢	11	岐阜	14	大分	14
倶知安	8	津	14	宮崎	14
網走	14	新潟	9	鹿児島	14
根室	14	富山	11	那覇	14
釧路	14	金沢	11		
帯広	14	福井	11		
室蘭	11	近畿			
浦河	14	大津	14		
函館	13	京都	14		
江差	7	大阪	14		
東北		神戸	14		
青森	9	奈良	14		
秋田	8	和歌山	14		
盛岡	14	中四国			
仙台	14	岡山	14		
山形	13	広島	14		
福島	14	松江	11		
関東		鳥取	12		
東京	14	山口	14		
水戸	14	徳島	14		
宇都宮	14	高松	14		
前橋	14	松山	14		
さいたま	14	高知	14		
千葉	14				
横浜	14				



品名 リチウムイオン  
ソーラー街路灯  
XYSL52UP52K  
(点灯可能時間)

器具質量	3					
特記事項	2					河野 長崎
※本図面は3枚1組です。	1					
	部番	部品名	材質・素材厚	備考	パナソニック株式会社	

C 9 9  
C 0 2  
C 1 3

単位：mm 第三角法 (JIS A-4)

XYSL52UP52K-KG