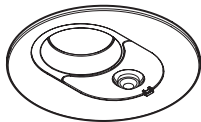


取扱説明書

保管用

施工説明書別添付



住宅用照明器具 (LEDダウンライト FreePa)

品番 LSEBC5120LE1 LSEBC5121LE1
LSEBC5124LE1

お願い 使用の前に検知範囲、点灯保持時間などの調整が必要です。説明書を必ずお読みください。

お客様へ このたびは、パナソニック製品をお買い上げいただき、まことにありがとうございます。取扱説明書をよくお読みのうえ、正しく安全にお使いください。ご使用前に「安全上のご注意」(1ページ)を必ずお読みください。この取扱説明書は大切に保管してください。施工には電気工事士の資格が必要です。必ず、販売店、工事店に依頼してください。

工事店様へ 施工の前によくお読みのうえ、正しく施工してください。この説明書は必ずお客様にお渡しください。

安全上のご注意

必ずお守りください

人への危害、財産の損害を防止するため、必ずお守りいただくことを説明しています。

■誤った使い方をしたときに生じる危害や損害の程度を区分して、説明しています。

■お守りいただく内容を、次の図記号で説明しています。(下記は図記号の一例です。)



警告

「死亡や重傷を負うおそれがある内容」です。



注意

「傷害を負うことや、財産の損害が発生するおそれがある内容」です。



してはいけない内容です。



実行しなければならない内容です。



警告

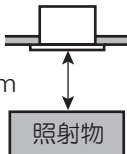
- 異常を感じた場合、速やかに電源を切る

異常状態が収まったことを確認し、販売店または別紙お客様ご相談窓口にご相談ください。

- 照射物近接限度内にドア開閉範囲や家具などの可燃物が近づかないように注意する

守らないと、照射物の変色、火災のおそれがあります。

照射物近接限度10cm



(ドア・家具・布などの可燃物)

照射物



必ず守る



分解禁止

- 器具を改造したり、部品交換をしない

火災、感電、落下によるけがのおそれがあります。



注意

- 照明器具には寿命があります。設置して10年経つと、外観に異常がなくても内部の劣化は進行しています。点検・交換してください。

点検せずに長期間使い続けるとまれに火災、感電、落下などに至る場合があります。

- ◎1年に1回は別紙「安全チェックシート」に基づき、自主点検してください。

- お手入れの際は電源を切る

通電状態で行うと、感電の原因となることがあります。

- 器具の取り外しは販売店、工事店に依頼する

器具の取り外しには資格が必要です。



必ず守る



禁止

- 温度の高くなるものを器具の真下に置かない

火災の原因となることがあります。

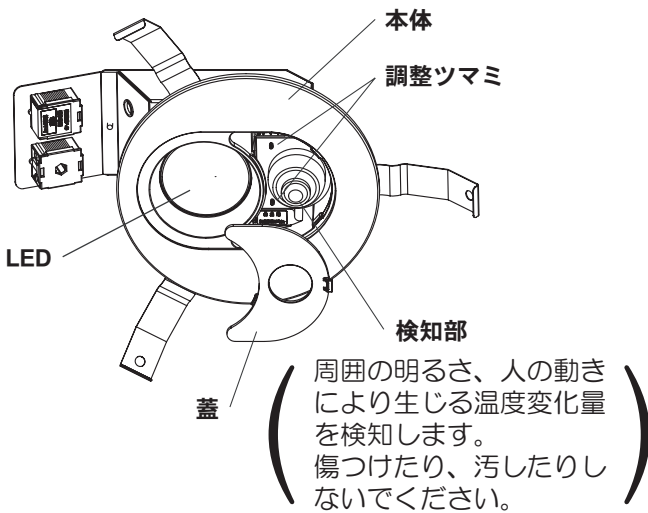
- ◎器具の真下にストーブなどを置かないでください。

- LEDを直視しない

目の痛みの原因となることがあります。

各部のなまえとはたらき

各部のなまえ



調整ツマミのはたらき



● 点灯保持時間調整ツマミ

人が検知範囲からいなくなるまたは静止してからどれくらい点灯させておくかを3段階(約10秒、約60秒、約180秒)に設定できます。

● 点灯周囲照度調整ツマミ

周囲がどれくらい暗くなったら、人が近づいたときに点灯させるかを「暗め」、「明るめ」、「切」に設定できます。

センサのはたらきはじめる周囲の明るさ

- 暗 …… 約5ルクス
- 明 …… 約25ルクス
- 切 …… 明るさに関係なくセンサがはたらきます

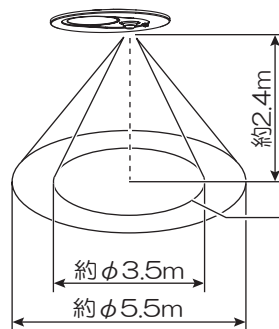
検知範囲とエアーマスク

- 検知部は真下にした状態から全方向に約20°可動します。
- センサはおおよそ右図の「検知範囲」で検知します。右図の「検知範囲」を参考にして検知部の角度を調整してください。(記載の検知範囲はあくまで目安としてお考えください。)
- 検知範囲は、付属のエアーマスクを取り付けることで狭くできます。

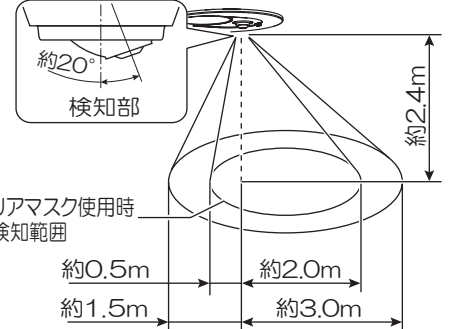


検知範囲

検知部0° (真下) の場合



検知部を約20° 傾けた場合

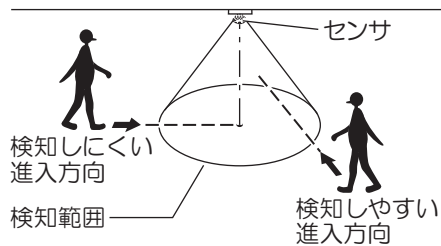


- センサは、人の動きなど温度変化を検知しています。

■ センサ動作について

検知しにくくなる場合

- 肌の露出部分が少ない場合 (着衣の表面温度は一般的に体温よりも周囲温度に近いため)
- 夏場など周囲温度が体温に近い場合
- 検知部を可動させ拡がった側の検知範囲
- 検知範囲に入る速度が速い場合
- センサの向いている方向に向かって近づいた場合



人がいないのに点灯する場合

- 近くに照明器具がある場合
- 犬や猫などの動物が検知範囲に入った場合
- 近くに暖房器具の熱源や加湿器などの蒸気がある場合
- エアコンの風、カーテン、植物など風でゆれる物がある場合
- 強力な電波、誘導雷サーズなど電氣的雑音を受けた場合
- 約2秒以内の短い停電(瞬時停電)が起こった場合

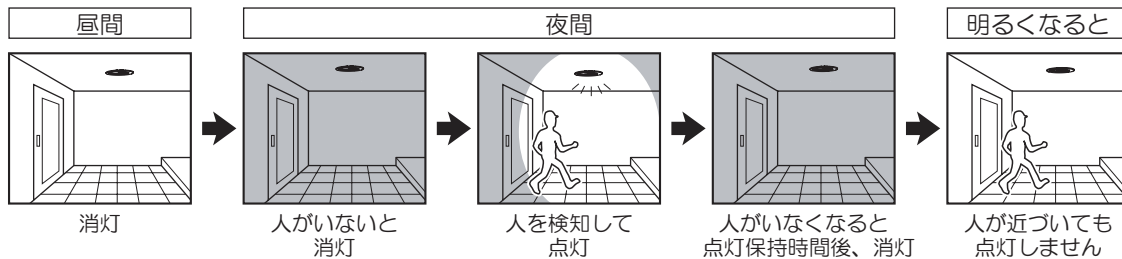
点灯動作について

センサによる点灯

- 壁スイッチは常時ONで使用してください。

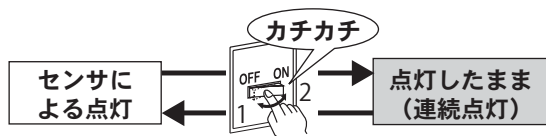
壁スイッチをONにした直後は、周囲の明るさに関係なく照明が点灯し、約40秒後に消灯します。

- センサにより、暗い時に人を検知すると点灯します。(出荷時)



人がいないときでも点灯したままにする(連続点灯)

- 周囲が暗い時に壁スイッチ操作(カチカチ 下記「連続点灯への切り替えかた」参照)で、連続点灯になります。(約15時間)



メモ

- 点灯周囲照度調整ツマミで設定した明るさより、周囲が暗いときに連続点灯への切り替えができます。周囲が明るいときに連続点灯させたい場合は、点灯周囲照度調整ツマミを「明」または「切」にします。
- 連続点灯は、約15時間です。約15時間連続点灯後は、自動的に消灯し、センサによる点灯に切り替わります。
- 約2秒以内の短い停電(瞬時停電)が起こった場合には、意図せず点灯状態が切り替わることがあります。
- 連続点灯からセンサによる点灯へ切り替えた場合、周囲が暗いときは必ず点灯します。周囲が明るいときは点灯しません。

連続点灯への切り替えかた

壁スイッチがONの状態から素早く(約2秒以内に)OFF→ONにする

センサによる点灯への切り替えかた

もう一度、壁スイッチがONの状態から素早く(約2秒以内に)OFF→ONにする

- 壁スイッチ1個で2台以上のセンサ照明器具を使用しないでください。点灯状態が、同時に切り替わらない場合があります。

調整ツマミを設定する

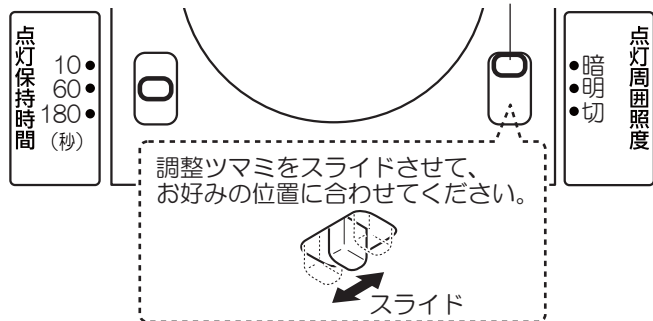
昼間でも設定できます

1 壁スイッチをOFFにする

2 蓋を外す

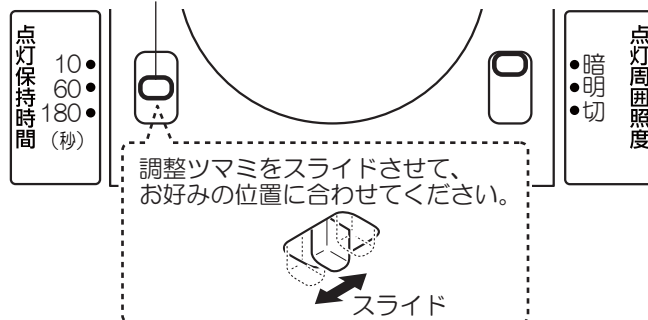
3 点灯周囲照度を設定する

センサのはたらきはじめる周囲の明るさ(暗、明、切)を設定する
点灯周囲照度調整ツマミ



4 点灯保持時間を設定する

点灯保持時間(約10秒、約60秒、約180秒)を設定する
点灯保持時間調整ツマミ



5 蓋を取り付ける

6 壁スイッチをONにする

- 壁スイッチをONにした直後は、周囲の明るさに関係なく、約40秒間点灯してから消灯します。

ご使用上に関するお知らせ

故障や異常ではありません

【器具自体の留意点】

- 点灯中や消灯直後、プラスチックの伸縮により若干のきしみ音が発生することがあります。
- 壁スイッチにパイロットスイッチを使用すると、壁スイッチがON状態でも照明器具が消灯状態(センサ待機状態)のときは、パイロットスイッチ表示が点灯しない場合があります。
- 強力な電波、誘導雷サージなどの電氣的雑音を受けると、勝手に点灯する場合があります。
- 人の動きなどによる温度変化量を検知して点灯します。静止している人は検知できません。
- LEDにはバラツキがあるため、同一品番でも商品ごとに発光色、明るさが異なる場合があります。

- 【周囲の影響】●器具の近くでは、ラジオやテレビなどの音響、映像機器に雑音が入ることがあります。

お手入れについて

安全のため電源を切ってから行ってください

- 明るく安全に使用していただくため、定期的（6カ月に1回程度）に清掃してください。
- 汚れがひどい場合は、石けん水に浸した布をよく絞ってふき取り、乾いたやわらかい布で仕上げてください。

確認

シンナー、ベンジンなどの揮発性のものでふいたり、殺虫剤をかけたりしないでください。変色、破損の原因となります。

仕様

| 品番 | 使用電圧 | 周波数 | 消費電力 | 入力電流 | LED |
|--------------|--------|-----------|---------------------|-------|-----|
| LSEBC5120LE1 | AC100V | 50/60Hz共用 | 9.8W（センサ待機時 約0.15W） | 0.18A | 昼白色 |
| LSEBC5121LE1 | | | | | 電球色 |
| LSEBC5124LE1 | | | | | 温白色 |

- LED照明器具の光源寿命は、40,000時間です。（照明器具の寿命とは、異なります。）
光源の寿命は、点灯しなくなるまでの総点灯時間または、全光束が点灯初期の70%に下がるまでの総点灯時間のいずれか短い時間を推定したものです。

故障かな？とおもったら

下表に従って点検してください

| 現象 | 考えられる原因 | 処置 | 参照ページ |
|----------------------|------------------------------------------------------------|------------------------------------------------|----------------------------|
| 検知範囲に人が入っても点灯しない | 壁スイッチ(電源)がOFFになっている | 壁スイッチをONにする | — |
| | 設定した明るさより、周囲が明るい | 点灯周囲照度調整ツマミを「明」に設定する | 3ページ 「調整ツマミを設定する」 |
| | 検知部の向きが傾いている | 検知範囲を調整する（検知部の角度を変える） | 2ページ 「検知範囲とエリアマスク」 |
| 検知範囲が小さい | 検知範囲が適切でない | 検知範囲を調整する（検知部の角度を変える） | 2ページ 「検知範囲とエリアマスク」 |
| | エリアマスクが取り付けられている | エリアマスクを取り外す | 2ページ 「検知範囲とエリアマスク」 |
| | 検知部が汚れていたり蒸気などの水滴がついている | 検知部を柔らかい布で傷がつかないようにふきとる | — |
| | 暑い日などに周囲温度と人体の温度差が少ない | 本センサは人の動きによる温度変化を検知するため左記の場合検知しにくいことがあります | 2ページ 「検知範囲とエリアマスク」 |
| 検知範囲に人がいないのに点灯する | 検知範囲に人以外の熱源がある 風などでよくゆれる物(カーテン、植物) ストープなどの暖房器具、加湿器などの蒸気 | エリアマスクを取り付けて検知範囲を狭くする 熱源を検知範囲より動かす | 2ページ 「検知範囲とエリアマスク」 — |
| | 強力な電波、誘導雷サージなど電氣的雑音を受けたとき | 点灯保持時間後、消灯します。（故障ではありません） | 3ページ 「ご使用上に関するお知らせ」 |
| | 壁スイッチをONした直後 | 壁スイッチON後、約40秒は必ず点灯しません(故障ではありません) | 3ページ 「点灯動作について」 |
| 人がいなくなってもなかなか消灯しない | 点灯保持時間が長く設定されている | 点灯保持時間を短く設定する | 3ページ「調整ツマミを設定する」 |
| | 壁スイッチの切り替えにより連続点灯になっている | 壁スイッチを素早く（2秒以内）OFF→ONしてセンサ動作に切り替える | 3ページ 「点灯動作について」 |
| 周囲が明るいのに検知範囲に入ると点灯する | 点灯周囲照度調整ツマミが「明」または「切」になっている | 点灯周囲照度調整ツマミを「暗」に設定する | 3ページ 「調整ツマミを設定する」 |
| 検知範囲に人がいるのに消灯する | 人が静止している(動きが小さい) | 少し動けば点灯します（故障ではありません） | 2ページ 「検知範囲とエリアマスク」 |
| | 点灯保持時間設定が短い | 点灯保持時間を長く設定する | 3ページ「調整ツマミを設定する」 |
| 検知しにくいときがある | 室温が高くなり、人と床面の温度差が小さい | 温度変化量を検知しますので、温度変化が小さい場合、検知しにくくなります(故障ではありません) | 2ページ 「検知範囲とエリアマスク」 |
| 連続点灯しない | 設定した明るさより周囲が明るい | 点灯周囲照度調整ツマミを「明」または「切」に設定する | 3ページ「調整ツマミを設定する」 |

上記の処置を行っても現象が続く場合

- ①電源をいったん切る
- ②約5秒以上経ってから再び電源を入れる

- 上記の点検でなお異常のある場合には、ただちに電源を切り、ご購入の販売店、工事店、別紙お客様ご相談窓口にご相談ください。