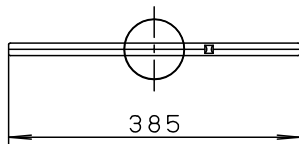
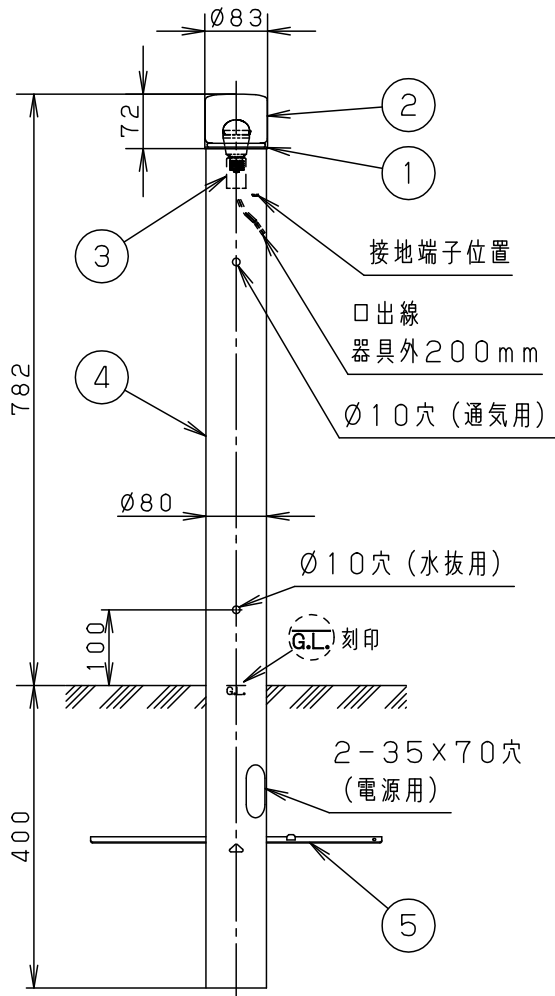


⚠ 注意：商品には寿命があります。詳細はCLX2021AAをご参照ください。



適合電源ケーブル (3心)
 VVF: $\phi 2$ 以下
 VVR、VCT、2PNCT: $1.25 \sim 2 \text{mm}^2$ 以下

・グローブの取付方法は、ネジ込み方式です。

安全に関するご注意

- ・防雨型器具です。浴室など湿気が多い場所には使用しないでください。絶縁不良による火災や感電の原因となります。
- ・器具の耐風速は40m/sです。これ以上の風速の影響を受ける場所には使用しないでください。器具落下、転倒の原因となります。
- ・調光器と組み合わせて使用しないでください。火災の原因となります。
- ・ポールは土壌のしっかりした所へ設置してください。土質の柔らかい場所の場合は、コンクリート等で埋込部を固定してください。設置に不備があるとポール倒れの原因となります。
- ・コンクリート等で埋込部を固定する場合は、ポール根元部分に水がたまらないようにしてください。腐食によるポール倒れの原因となります。
- ・水抜穴は絶対にふさがないでください。絶縁不良による感電及び腐食によるポール折れの原因となります。
- ・ポール内には水がたまりやすいので十分な排水処理を行い、地中からの湿気を防止するために、ポール内へ川砂を地面より上部まで入れてください。絶縁不良による感電の原因となります。
- ・土中埋設配線する場合は、保護管を使用してください。また、土中での接続はしないでください。絶縁不良による火災や感電の原因となります。

コンクリート基礎の場合

植栽への施工の場合

<使用上のご注意>

- ・この器具には白熱灯・電球形蛍光灯は使用できません。
- ・必ず適合ランプ (パナソニック製) をご使用ください。
- ・この器具の近くでは電子錠などに使用する光高周波方式のリモコンが動作しない場合がごくまれにありますのでご注意ください。
- ・ほたるスイッチと接続する場合は器具1台につき、スイッチ3個までで、ご使用ください。(4個以上のほたるスイッチと接続すると、スイッチを切にしても器具が消灯しないことがあります。)
- ・LEDにはバラツキがあるため、同一品番商品でも商品ごとに発光色・明るさが異なる場合があります。
- ・器具に直射日光が当たる状態で点灯させないでください。温度上昇によるランプの短寿命や一時的な明るさ低下・不点灯の原因となります。
- ・海岸隣接地帯では、塩害により短期間で錆が発生するおそれがあります。
- ・推奨電線管：パナソニック製パナフレキエースDM322 (PF管呼び22: JIS C8411) をご使用ください。

品 番	
灯 具	ポ ール
LGW45503Z	HK25352S
明るさ：40形電球1灯器具相当	
定格電圧	入力電流 消費電力
AC100V	0.08A 4.3W
付属ランプ	LDA4L-H-E17/E/S/W/2 電球色 (2700K Ra80)
W・数	4.3×1
器具質量	2.0kg

5	打 込 棒	亜鉛鋼板 (t1.2)		品名	
4	ポ ー ル	ステンレス鋼板 (t0.6)	シルバーメタリック レザーステンアクリル塗装	防雨型 エントランスライト	
3	ソ ケ ッ ト		E 1 7	XLGE5032SZ	
2	グ ロ ー ブ	ガ ラ ス	乳白つや消し	菌	川
1	本 体	アルミダイカスト	オフブラック レザーステンアクリル塗装	田	端
部番	部 品 名	材質・素材厚	備 考	パナソニック株式会社	

