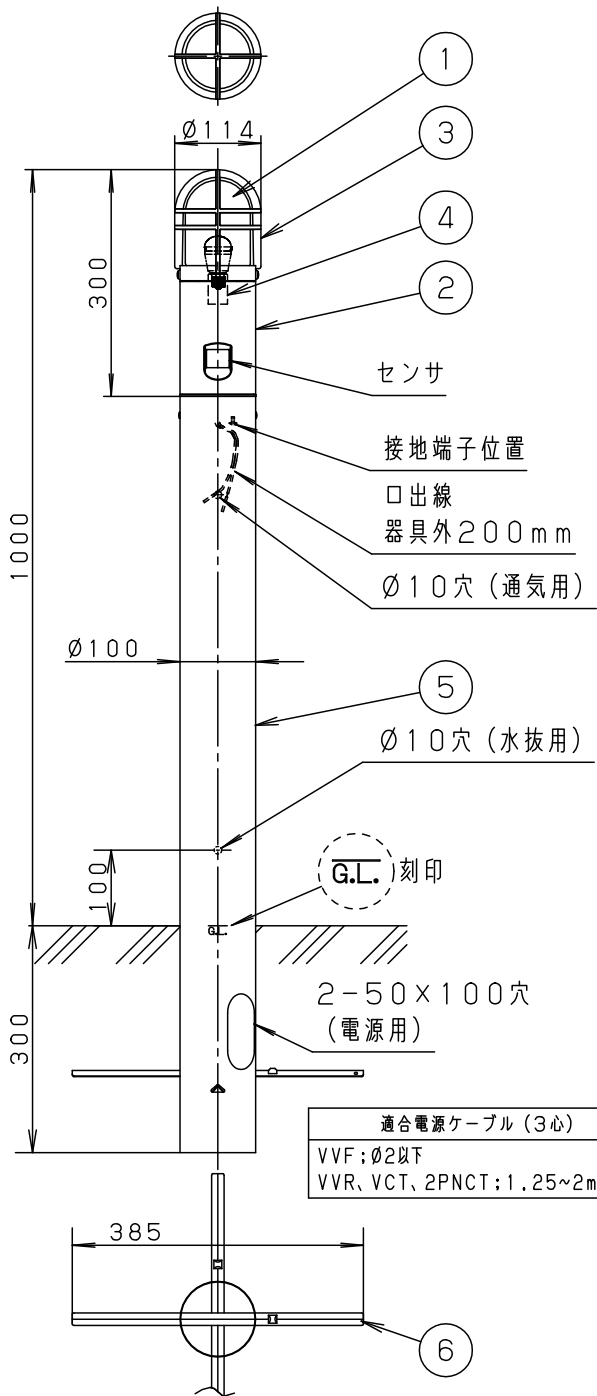
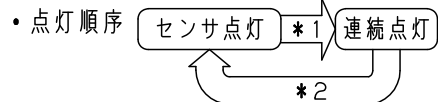


⚠ 注意：商品には寿命があります。詳細はCLX2021AAをご参照ください。



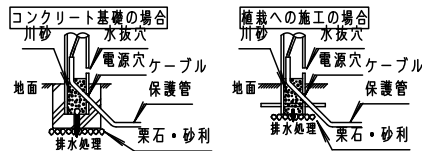
適合電源ケーブル (3心)
VVF; φ2以下
VVR, VCT, 2PNC1; 1.25~2mm²以下



- 点灯順序 センサ点灯 *1 連続点灯 *2
- *1. 壁スイッチでOFFさせた後、約2秒以内に再びONさせると連続点灯に切り替わります。
 - 設定した明るさより周囲が明るいときは切り替えできません。
 - 連続点灯のままにいても、周囲が明るくなると自動的に消灯し、センサ点灯に戻ります。
 - 周囲が暗くても、連続点灯は最長15時間で自動的に消灯し、センサ点灯に戻ります。
- *2. 壁スイッチでOFFさせた後、約2秒以内に再びONさせるとセンサ点灯に戻ります。
- NaPiOnセンサ付 (明るさセンサ付) • 点灯省エネ型
- グローブの取付方法は、ネジ、ネジ込み方式です。

⚠ 安全に関するご注意

- 防雨型器具です。浴室など湿気の多い場所には使用しないでください。絶縁不良による火災や感電の原因となります。
- 器具の耐風速は40m/sです。これ以上の風速の影響を受ける場所には使用しないでください。器具落下、転倒の原因となります。
- 調光器と組み合わせて使用しないでください。火災の原因となります。
- ポールは土壌のしっかりした所へ設置してください。土質の柔らかい場所の場合は、コンクリート等で埋込部を固定してください。設置に不備があるとポール倒れの原因となります。
- コンクリート等で埋込部を固定する場合は、ポール根元部分に水がたまらないようにしてください。腐食によるポール倒れの原因となります。
- 水抜穴は絶対にふさがないようにしてください。絶縁不良による感電及び腐食によるポール折れの原因となります。
- ポール内には水がたまりやすいので十分な排水処理を行い、地中からの湿気を防止するために、ポール内へ川砂を地面より上部まで入れてください。絶縁不良による感電の原因となります。
- 土中埋設配線する場合は、保護管を使用してください。また、土中の接触はしないでください。絶縁不良による火災や感電の原因となります。



<使用上のご注意>

- 一般照明との連動はできません。
- センサ子器を使つての多箇所検知はできません。
- 自動点滅器及び熱線センサアダプタとの併用はできません。
- この器具には白熱灯・電球形蛍光灯は使用できません。必ず適合ランプ (パナソニック製) をご使用ください。
- この器具の近くでは電子錠などに使用する光周波方式のリモコンが動作しない場合がごまれにありますのでご注意ください。
- ほたるスイッチと接続する場合は器具1台につき、スイッチ3個までで、ご使用ください。(4個以上のほたるスイッチと接続すると、スイッチを切にしても器具が消灯しないことがあります。)
- LEDにはバツキがあるため、同一番商品でも商品ごとに発光色・明るさが異なる場合があります。
- 器具に直射日光が当たる状態で点灯させないでください。温度上昇によるランプの短寿命や一時的な明るさ低下・不点灯の原因となります。
- 海岸隣接地帯では、塩害により短期間で錆が発生するおそれがあります。

注記) センサの仕様はXLGEC552HZ-KGを参照してください。

本図面は

2枚1組です 1/2

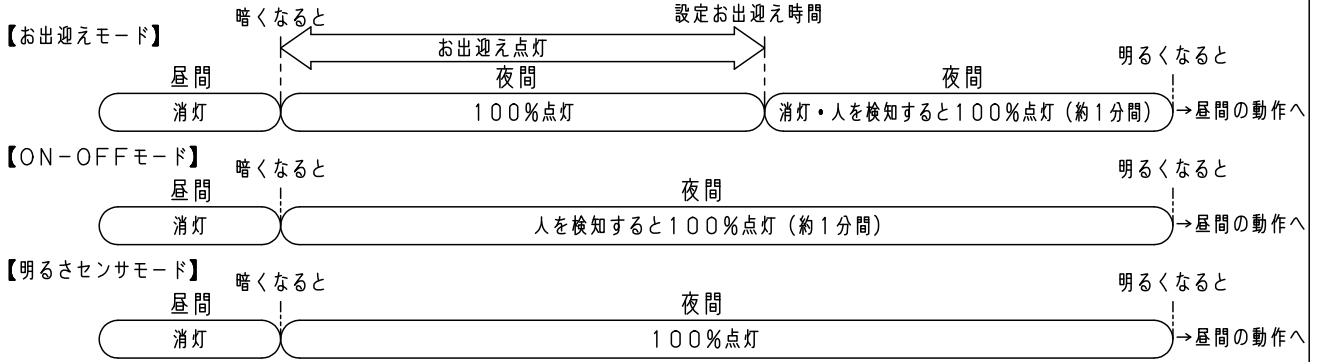
品番										
灯具	ポール									
LGWC45552Z	HK25050K									
明るさ：40形電球1灯器具相当										
定格電圧	入力電流	消費電力								
AC100V	0.08A	4.3W								
付属ランプ	LDA4L-H-E17/E/S/W/2	6	打込棒	亜鉛鋼板 (t1.2)						
	電球色 (2700K Ra80)	5	ポール	ステンレス鋼板 (t0.6)	オフブラック レザ-サテンアクリル塗装					
W・数	4.3×1	4	ソケット		E17					
器具質量	3.4kg	3	枠	アルミダイカスト	オフブラック レザ-サテンアクリル塗装					
特記事項		2	本体	アルミダイカスト	オフブラック レザ-サテンアクリル塗装					
		1	グローブ	ガラス	乳白つや消し					
部番	部品名	材質・素材厚	備考							
										パナソニック株式会社



⚠ 注意：商品には寿命があります。詳細はCLX2021AAをご参照ください。

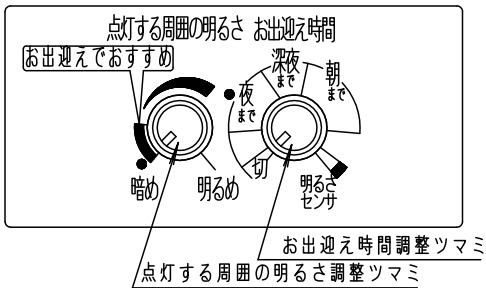
動作説明

・センサ点灯は以下の3通りのモードが使用できます。（お出迎え時間調整ツマミでお好みのモードをお選びください。）



- 注) 1. 必ず壁スイッチを設置してください。
 ・連続点灯への切り替え操作ができません。
 ・センサによる点灯モードに異常が発生したとき、リセットできません。
 ・壁スイッチは器具1台につき1個設置してください。複数台を1個のスイッチに配線すると、点灯状態にバラツキが発生するおそれがあります。
 2. 周囲が設定した明るさより明るい間は夜間の動作に切り替わりません。
 3. お出迎えモードで使用する場合は、壁スイッチを常にONにした状態でご使用ください。壁スイッチの操作を行うとその当日は、お出迎えモードが設定通り動作しない場合があります。

ツマミの設定



■点灯する周囲の明るさ調整ツマミ

・器具が昼間⇄夜間の動作に切り替わるときの周囲の照度を約5lx～無限大の範囲で調整できます。

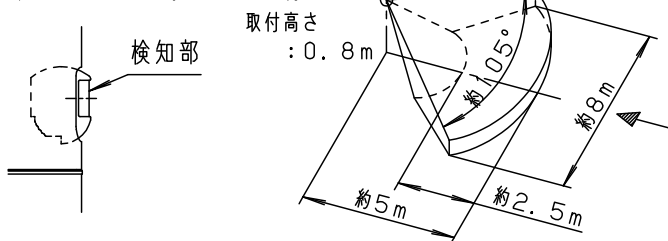
■お出迎え時間調整ツマミ

- ・お出迎え点灯の終了時刻をおよそ20時～翌朝明るくなるまでの間で調整できます。【お出迎えモード】（地域・天候等によりばらつきます。）
- ・「切」に合わせると、【ON-OFFモード】になります。
- ・「明るさセンサ」に合わせると、【明るさセンサモード】になります。

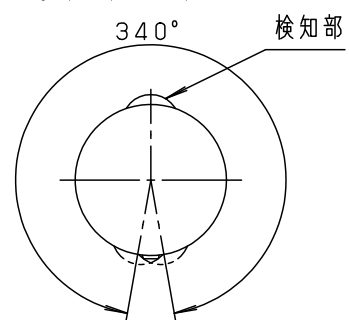
検知範囲

（検知部は正規の状態から下方向に約20度可動。灯具は水平方向に約340度可動します。）

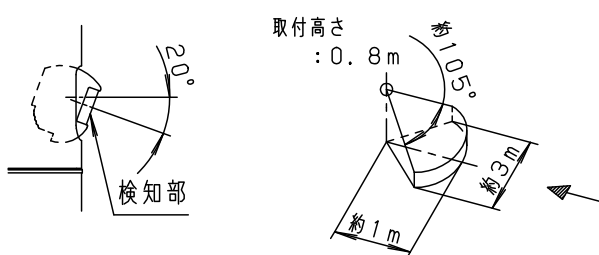
・検知部の可動角度0度の場合



・灯具の水平方向可動範囲



・検知部を下方向へ20度可動させた場合



- 注) ・検知範囲は気温、服装、人の移動速度、進入方向、検知物の熱量、器具の取付高さ、取付面の傾きなどにより変化します。
 ・上図ノ方向に歩行した場合、検知範囲が約2.5m程度になる場合があります。

本図面は2枚1組です 2/2

品番
 使用説明書
 エントランスライト
 XLGEC552HZ

菌 川
 田 端

パナソニック株式会社

