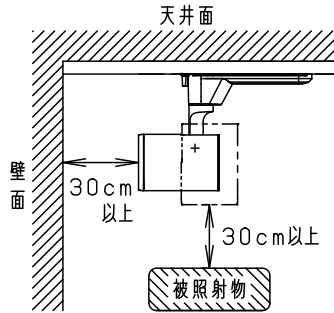


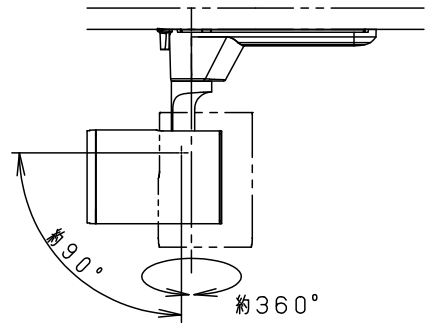
⚠ 注意：商品には寿命があります。詳細はCLX2021HAをご参照ください。

### ⚠ 安全に関するご注意

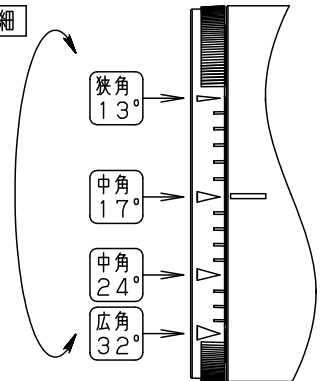
- 一般屋内用器具です。屋外や水気、湿気のある所では使用しないでください。絶縁不良による感電の原因となります。
- 配線ダクト取付専用器具です。傾斜天井、壁面、床面に取付けた配線ダクトには取付けしないでください。指定外取付けは火災、落下の原因となります。
- 器具と被照射面は30cm以上離してください。被照射面の温度上昇による変色の原因となります。
- LEDを直視しないでください。目の痛みの原因になることがあります。



照射角度

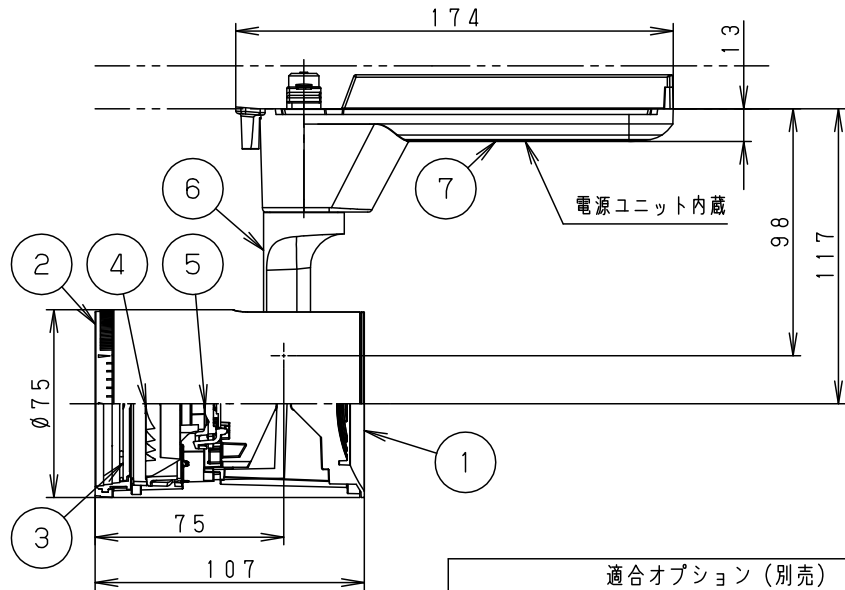
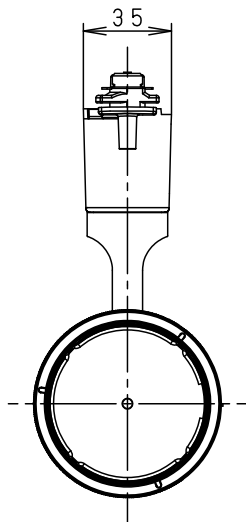


ローター部詳細



### (使用上のご注意)

- 調光器と合わせて使用しないでください。
- スポットベース (DH0214, DH0224) には取り付けできません。
- 100V配線ダクト、アース付配線ダクトの取付用木ネジの位置には取り付けできません。
- LEDにはバラツキがあるため、同一品番でも商品ごとに発光色、明るさが異なる場合があります。予めご了承ください。
- 配光調整機能付きです。出荷時は中角(17°)設定になっていますので、変更する場合は、灯具先端部のローターを回して配光調整してください。
- 振動のある場所では使用しないでください。配光が変化する原因となります。
- 突入電流値は11Aです。接続するスイッチの容量を確認の上、配線してください。



### <適合ダクト>

| ダクト名称     | 代表品番       |
|-----------|------------|
| 100V配線ダクト | DH0211 等   |
| アース付配線ダクト | DH0211EK 等 |

| 配光           | 器具光束  |
|--------------|-------|
| 狭角タイプ (13°)  | 575lm |
| ※中角タイプ (17°) | 650lm |
| 中角タイプ (24°)  | 690lm |
| 広角タイプ (32°)  | 695lm |

※出荷時設定

| 適合オプション (別売)  |           |
|---------------|-----------|
| 品名            | 品番        |
| 拡散フィルター       | NTS91027  |
| ディフュージョンフィルター | NTS91032  |
| スプレッドフィルター    | NTS91034  |
| グレアカットフード     | NTS91030B |
| グレアカットフード     | NTS91030W |

※各種フィルターの併用はできません。

| 定格電圧   | 入力電流  | 消費電力 |
|--------|-------|------|
| AC100V | 0.12A | 6.9W |

|                              |     |        |          |                            |                    |
|------------------------------|-----|--------|----------|----------------------------|--------------------|
| ホワイト マンセル N9.5               | 7   | 電源ボックス | PBT樹脂    | ホワイトつや消し                   | 品番<br>NTS01001WLE1 |
| 器具光束 別表参照                    | 6   | アーム    | アルミダイカスト | ホワイト半つや消し<br>ポリエステル粉末塗装    |                    |
| LED 白色 (4000K Ra85)          | 5   | 固定レンズ  | シリコンゴム   | 透明                         |                    |
| 配光 狭角タイプ (13°) ~ 広角タイプ (32°) | 4   | レンズ    | アクリル     | 透明                         |                    |
| 器具質量 0.7kg                   | 3   | パネル    | アクリル     | 透明                         |                    |
| 特記事項                         | 2   | ローター   | ポリカーボネート | 外側：ホワイトつや消し<br>内側：ブラックつや消し | 鶴橋池<br>田本 田        |
|                              | 1   | 本体     | アルミダイカスト | ホワイト半つや消し<br>ポリエステル粉末塗装    |                    |
| 部番                           | 部品名 | 材質・素材厚 | 備考       | パナソニック株式会社                 |                    |

