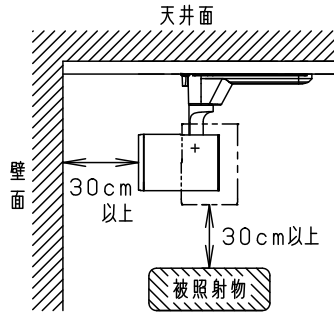


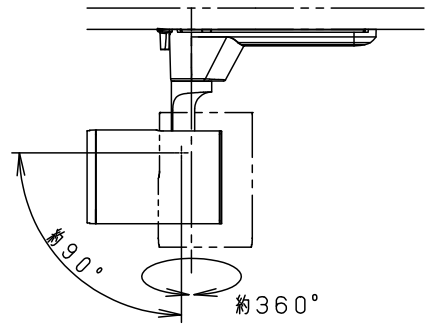
⚠ 注意：商品には寿命があります。詳細はCLX2021HAをご参照ください。

⚠ 安全に関するご注意

- 一般屋内用器具です。屋外や水気、湿気のある所では使用しないでください。絶縁不良による感電の原因となります。
- 配線ダクト取付専用器具です。傾斜天井、壁面、床面に取付けた配線ダクトには取付けしないでください。指定外取付けは火災、落下の原因となります。
- 器具と被照射面は30cm以上離してください。被照射面の温度上昇による変色の原因となります。
- LEDを直視しないでください。目の痛みの原因になることがあります。



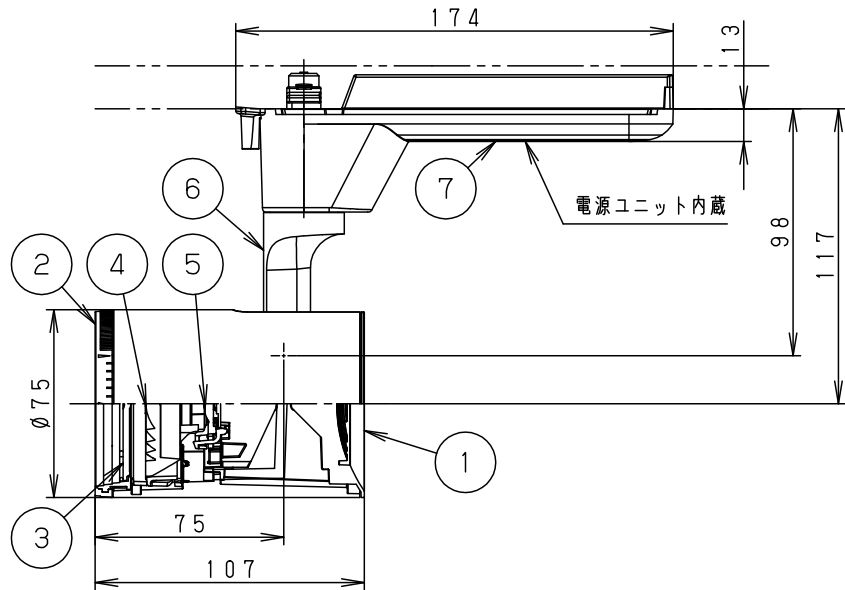
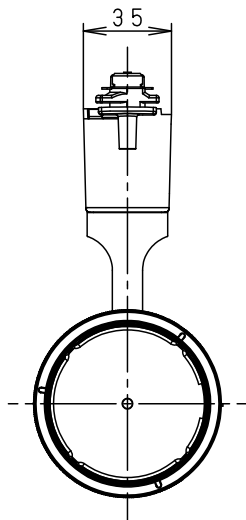
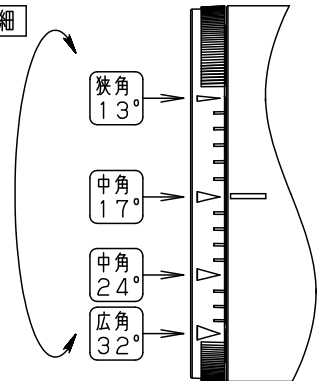
照射角度



(使用上のご注意)

- 調光器と合わせて使用しないでください。
- スポットベース (DH0214, DH0224) には取り付けできません。
- 100V配線ダクト、アース付配線ダクトの取付用木ネジの位置には取り付けできません。
- LEDにはバラツキがあるため、同一品番でも商品ごとに発光色、明るさが異なる場合があります。予めご了承ください。
- 配光調整機能付きです。出荷時は中角(17°)設定になっていますので、変更する場合は、灯具先端部のローターを回して配光調整してください。
- 振動のある場所では使用しないでください。配光が変化する原因となります。
- 突入電流値は11Aです。接続するスイッチの容量を確認の上、配線してください。

ローター部詳細



<適合ダクト>

ダクト名称	代表品番
100V配線ダクト	DH0211 等
アース付配線ダクト	DH0211EK 等

配光	器具光束
狭角タイプ (13°)	570lm
※中角タイプ (17°)	645lm
中角タイプ (24°)	680lm
広角タイプ (32°)	685lm

※出荷時設定

適合オプション (別売)	
品名	品番
拡散フィルター	NTS91027
ディフュージョンフィルター	NTS91032
スプレッドフィルター	NTS91034
グレアカットフード	NTS91030B

※各種フィルターの併用はできません。

定格電圧	入力電流	消費電力	適合オプション (別売)			
AC100V	0.12A	6.9W	7	電源ボックス	PBT樹脂	ブラックつや消し
			6	アーム	アルミダイカスト	ブラック7分つや消し ポリエステル粉末塗装
			5	固定レンズ	シリコンゴム	透明
			4	レンズ	アクリル	透明
			3	パネル	アクリル	透明
			2	ローター	ポリカーボネート	ブラックつや消し
			1	本体	アルミダイカスト	ブラック7分つや消し ポリエステル粉末塗装
			部番	部品名	材質・素材厚	備考
						鶴橋池 田本 田
						パナソニック株式会社

