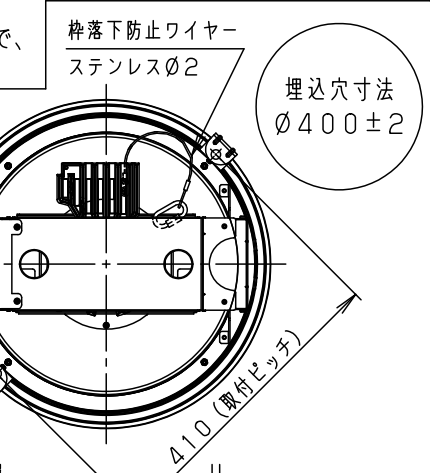
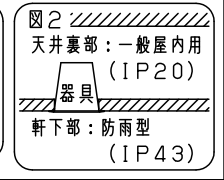
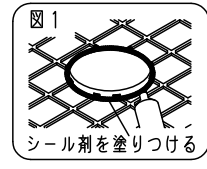
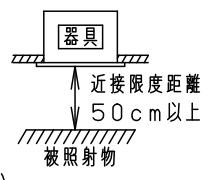
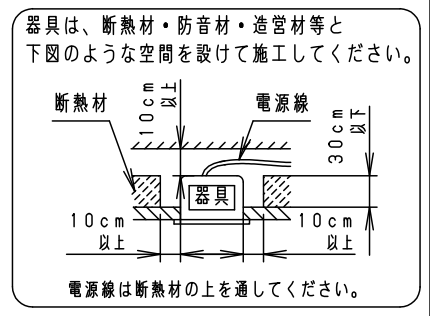
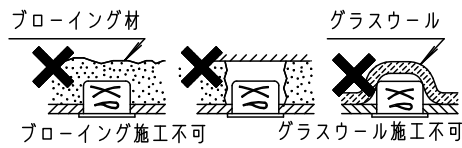


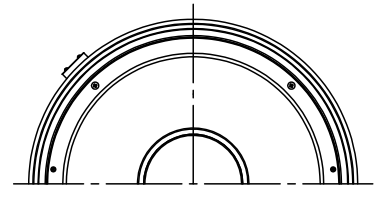
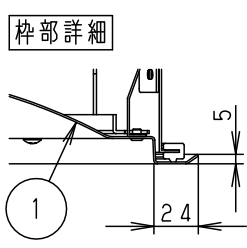
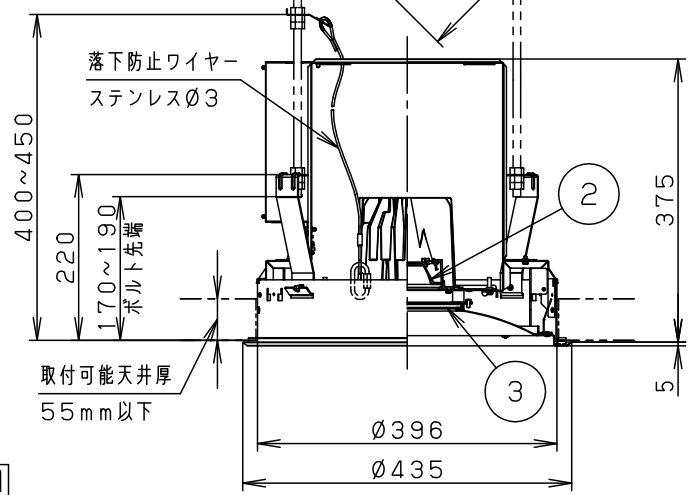
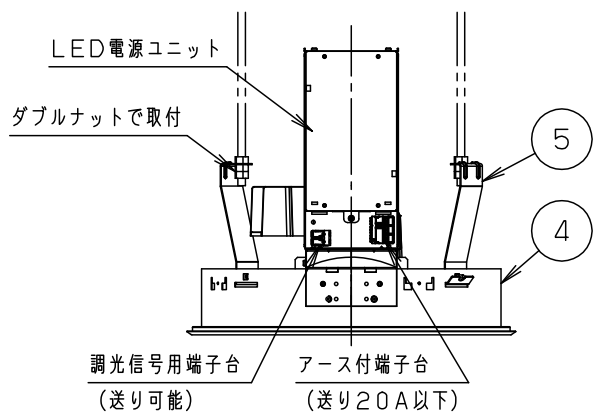
安全に関するご注意

- この器具は軒下用です。雨のかからない屋根部分の軒下用で使用してください。また、温水プールや浴室などの湿気が多い場所、腐食性ガスが発生する場所で使用しないでください。器具落下、火災、感電の原因となります。
- 天井埋込み専用器具です。壁取付、天井直付、傾斜天井、補強のない天井、ロックウール等の柔らかい天井には取付けしないでください。指定外取付は、火災、感電、落下の原因となります。
- 断熱材、防音材をかぶせて使用しないでください。火災の原因となります。
- 住宅の断熱施工天井には使用できません。
- 口出し線を切断したり、構成部品（コネクタ等）の交換をしないでください。火災・感電及び不点・故障の原因となります。
- 被照射面とは50cm以上離してください。過熱による火災の原因となります。
- LEDを直視しないでください。目の痛みの原因になることがあります。
- 天井材の凹凸が大きい場合はすき間を防水シール剤などで埋めてください。防水が不完全な場合、火災、感電の原因となります。（図1）
- 器具の部位により防水性能が異なります。天井裏部は防水性能がありません（一般屋内用）ので、天井裏部に水のかかる場所へは設置しないでください。火災、感電の原因となります。（図2）



(使用上のご注意)

- ・LEDにはバツキがあるため、同一品番でも商品ごとに発光色、明るさが異なる場合があります。予めご了承ください。
- ・当社調光器と組み合わせて、約5~100%の調光ができます。調光器との組み合わせについては別紙 **NDW97980W-KG*** をご参照下さい。
- ・周囲温度は-10~40℃でご使用ください。一時的に50℃まで上昇する場所でも使用は可能ですが部品劣化による短寿命や光束低下の原因となります。継続使用はご遠慮ください。50℃以上では使用できません。予めご了承ください。
- ・防雨性能確保のため、天井面と枠の間にパッキングがあり隙間が1~9mmあきますのでご了承ください。



定格電圧	入力電流	消費電力
100V	1.05A	104.6W
200V	0.53A	104.6W
242V	0.44A	104.6W
ホワイト マンセル N9.5		
器具光束	13600lm	

LED	屋白色 (5000K Ra70)	5	吊り金具	亜鉛鋼板 (t1.6)	品番
配光	拡散タイプ (65°)	4	取付枠	亜鉛鋼板 (t1.2)	防雨型
器具質量	8.2kg	3	パネル	強化ガラス (t4.0)	透明
特記事項		2	反射板	アルミ板 (t1.0)	銀色鏡面仕上
		1	枠・補助反射板	亜鉛鋼板 (t1.0)	ホワイト半つや消しアクリル塗装
部番	部品名	材質・素材厚	備考	パナソニック株式会社	