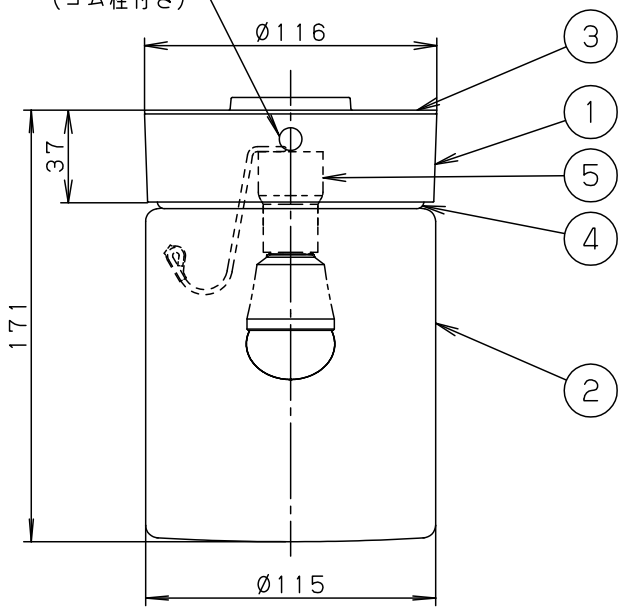
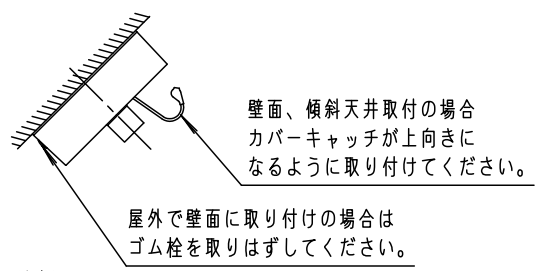
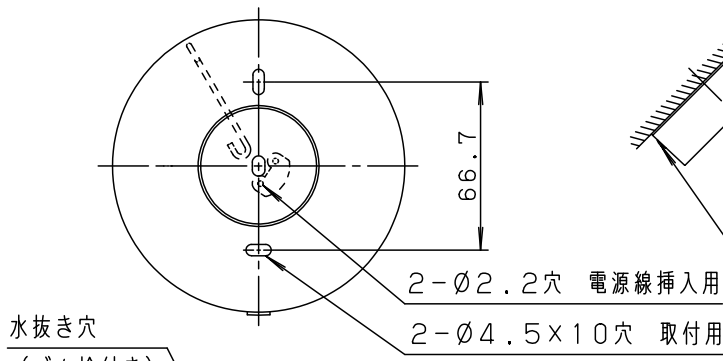


⚠ 注意：商品には寿命があります。詳細はCLX2021AAをご参照ください。

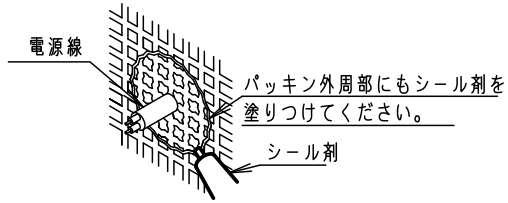


＜使用上のご注意＞

- この器具には白熱灯、電球形蛍光灯は使用できません。必ず適合ランプ（パナソニック製）をご使用ください。
- この器具の近くでは電子錠などに使用する光高周波方式のリモコンが動作しない場合がごくまれにありますので、ご注意ください。
- ほたるスイッチと接続する場合は器具1台につき、スイッチ3個までで、ご使用ください。（4個以上のほたるスイッチを接続すると、スイッチを切にしても器具が消灯しないことがあります。）
- LEDにはバラツキがあるため、同一品番商品でも商品ごとに発光色、明るさが異なる場合があります。
- 器具に直射日光が当たる状態で点灯させないでください。
温度上昇によるランプの短寿命や
一時的な明るさ低下・不点灯の原因となります。

⚠ 安全に関するご注意

- 一般住宅用防湿、防雨型器具です。業務用浴場には使用しないでください。指定外の取り付けは絶縁不良による感電の原因となります。サウナなどの高温になる場所では使用しないでください。過熱による火災の原因となります。
- 壁面、天井面取付兼用器具です。指定外取付は落下・感電・火災の原因となります。
- 取付面より大きな面に取り付けてください。
- 調光器と組み合わせて使用しないでください。火災の原因となります。
- LEDを直視しないでください。目の痛みの原因となることがあります。
- 取付面と本体パッキンのスキマおよびパッキン外周部にシーラントを塗ってください。また、背面より水のかかる場所へ設置しないでください。指定外の取り付けは絶縁不良による感電の原因となります。



明るさ：40形電球1灯器具相当					
定格電圧	入力電流	消費電力			
AC100V	0.08A	4.3W			
付属ランプ	LDA4L-H-E17/E/S/W/2 電球色(2700K Ra80)	5	ソケット		E17 速結端子付
W・数	4.3×1	4	カバーパッキン	シリコンスポンジゴム	ホワイト
器具質量	0.9kg	3	本体パッキン	シリコンゴム	ナチュラル
特記事項		2	カバ ー	ガ ラ ス	乳 白
		1	本 体	PET樹脂	ホワイ ト
部番	部品名	材質・素材厚	備 考	パナソニック株式会社	

- 塩害地向け仕様
- カバーの取付方法は、ネジ込み方式です。
- 丸型絶縁台取付可能

