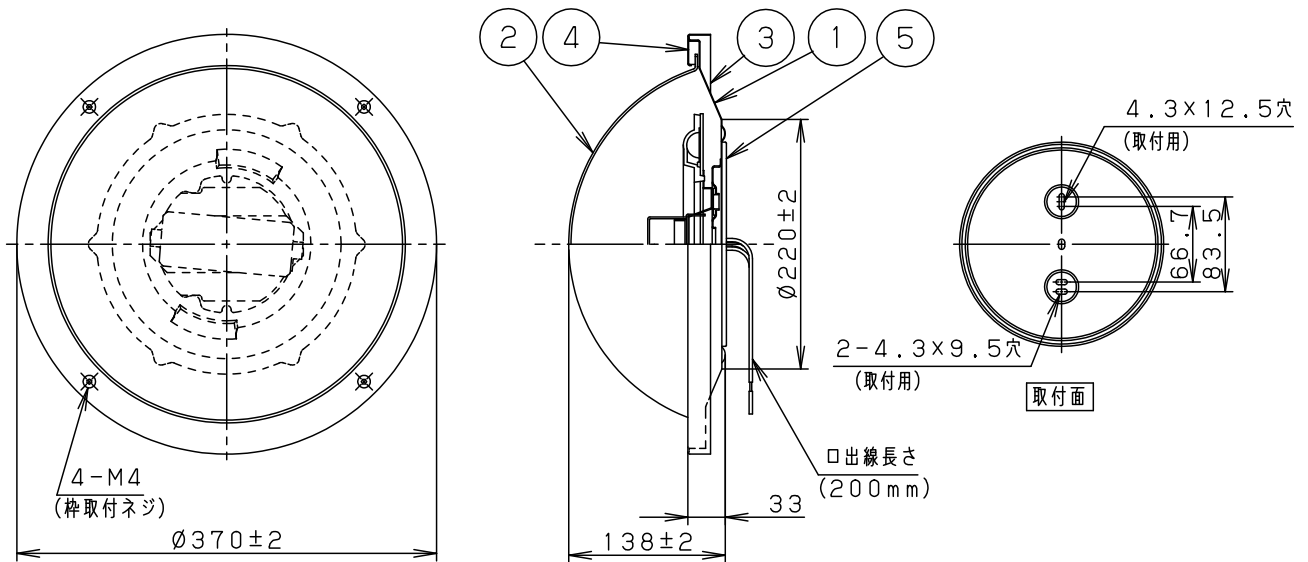
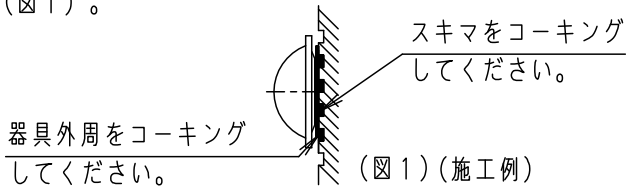
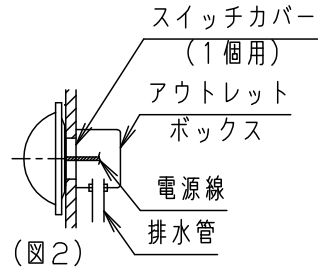


⚠ 注意：商品には寿命があります。詳細はCLX2021JAをご参照ください。

⚠ 安全に関するご注意

- 防湿型、防雨型器具です。
- サウナなどの高温になる場所では使用しないでください。過熱による火災の原因となります。
- 壁面取付専用器具です。天井取付、床面取付、逆さ取付しないでください。
- 取付方向指定器具です。指定外取付は落下の原因となります。
- アウトレットボックス取付専用器具です。指定以外の取付は絶縁不良による感電の原因となります。
- 必ずパッキンとのスキマを防水シール材で埋めてください。また、背面より水のかかる場所へ設置しないでください。指定外の取付は絶縁不良による感電の原因となります(図1)。
- アウトレットボックス内に水が入った場合に備えアウトレットボックスには排水管をつけてください(図2)。
- 40m/s仕様です。建物の屋上、山稜、橋梁及び沿岸部等では使用しないでください。器具落下の原因となります。



(使用上のご注意)

- 調光器と組み合わせて使用しないでください。
- 特殊用途や特殊環境、塩害地域でご使用される場合は、別途ご相談ください。
- 器具の近くではラジオやテレビなどの音響、映像機器に雑音が入る場合があります。
- LEDはバラツキがあるため同一商品でも商品ごとに発光色、明るさが異なる場合があります。

適合アウトレットボックス

品名	品番
中型四角	DS4511
スイッチカバー	DS4611
中型四角 アウトレット ボックス浅型	DS3744

定格電圧	定格電力	定格電流
100V	15W	0.15A

器具光束	1035lm	5	取付パッキン	EPTゴム	ブラック	品番(ブラケット)
LED	電球色(2700K、Ra83)	4	グローブパッキン	シリコンゴム	乳白	
器具質量	2.3kg	3	枠	ステンレス鋼板(t0.6) (SUS304)	ミディアムグレー メタリックアクリル塗装	NNY20246LE1
特記事項		2	グローブ	アクリル(t2.0)	乳白	<b>生産終了品</b> 本器具は製造できません
		1	本体	ステンレス鋼板(t0.6) (SUS304)	オフホワイト アクリル塗装	
部番			部品名	材質・素材厚	備考	パナソニック株式会社

