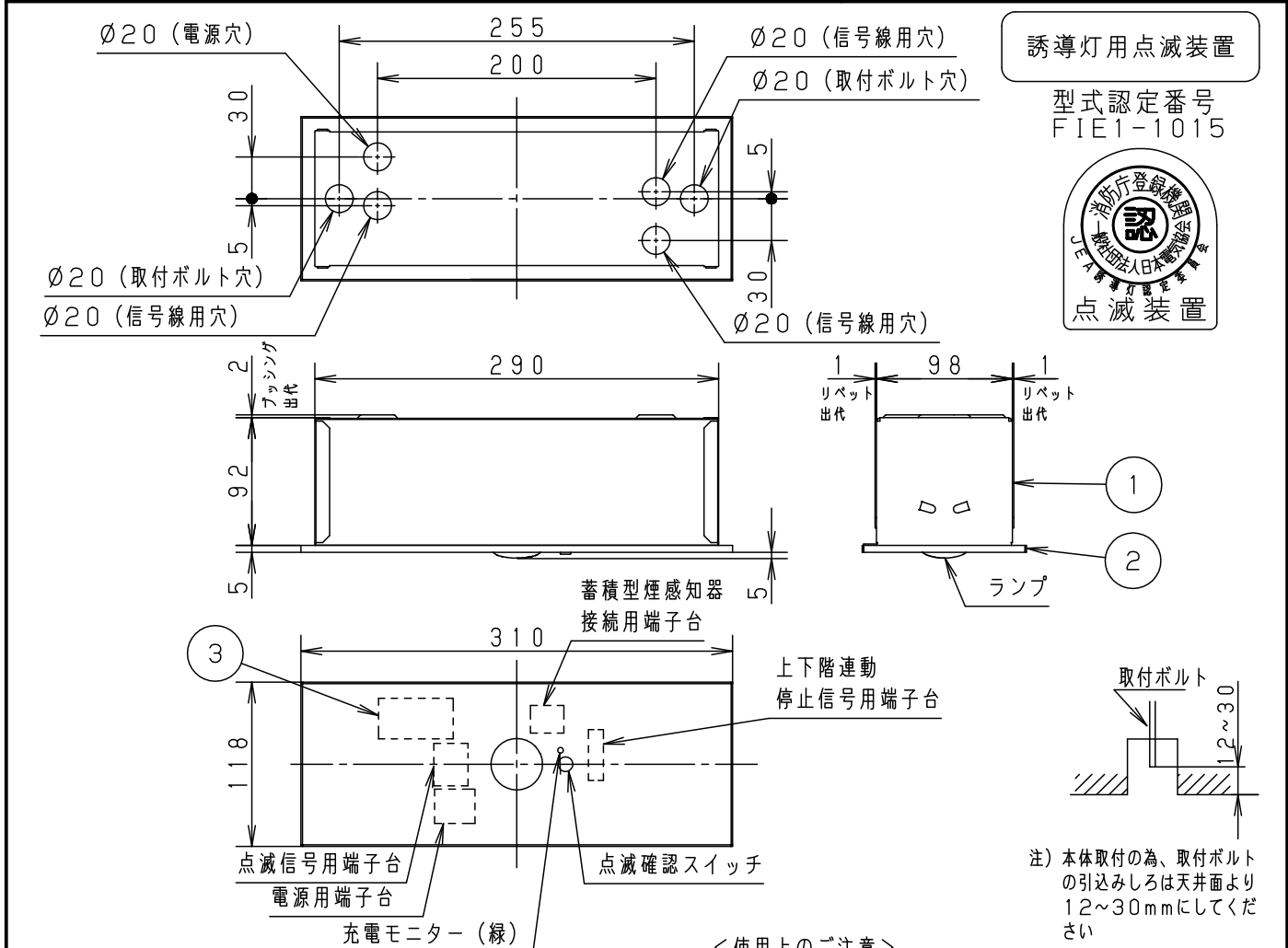


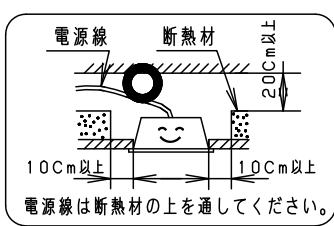
⚠ 注意：商品には寿命があります。詳細はCLX2021HAをご参照ください。



注) 本体取付の為、取付ボルトの引込みしろは天井面より12~30mmにしてください

安全に関するご注意

- 一般屋内用器具です。直射日光の当たる場所、湿気の多い場所、振動の強い場所、雨水のかかる場所、風の強い場所、腐食性ガスの発生する場所では使用しないでください。落下・感電・火災の原因となります。
- 断熱材、防音材をかぶせて使用しないでください。火災の原因となります。
- 天井埋込み専用です。指定以外の取付はしないでください。落下・感電・火災の原因となります。
- 避難口誘導灯及び下記適合信号装置、蓄積型煙感知器と組み合わせて使用してください。守れないと正しい避難誘導ができません。
- 点滅動作を停止させる場合は、2種又は3種の蓄積型煙感知器をご使用ください。



＜使用上のご注意＞

- ご使用に際しては、事前に所轄消防署の承認を得てください。
- この器具をご使用の場合は、別紙結線図 (FF90035-KB) を必ず確認してください。
- 電線は下記電線を使用してください。また、信号装置からの線長は電圧降下10%以内としてください。電源線及び点滅信号線 (AC100V) の場合
φ1.6又はφ2.0の単線
蓄積型煙感知器接続線、上下階連動停止信号線及び点滅信号線 (DC24V) の場合
φ0.9又はφ1.2のCPEV線
- ラジオ、TVや赤外線リモコン方式の機器は器具から離れてご使用ください。雑音が入ったり、正常に動作しない場合があります。
- 同時通訳機等の誘導無線をご使用になられる場合、雑音が入る場合があります。事前に確認し、対策を講じてください。

点滅周期	2回/秒
点滅信号	停止時: AC100V/DC24V 動作時: 0V
点滅信号 入力電流	AC100V時: 16mA DC24V時: 6mA

適合品は下記の承認図をご覧ください。

信号装置	FF90023, FF90024K, FF90028K
蓄積型	ヘッド 2種: BV454728 3種: BV455728
煙感知器	ベース 露出型: BVK4010 埋込型: BVK4017

埋込穴寸法 100±1×292±1

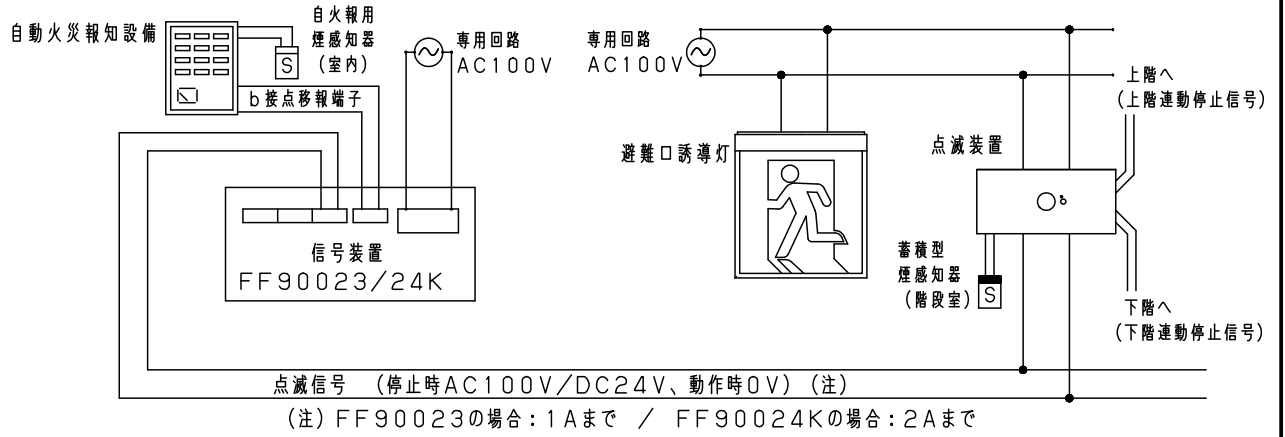
定格電圧	入力電流	消費電力
AC100V	0.030A	1.5W

クールホワイト	マンセル	10Y9/0.5	6				
LED	常時: 消灯 非常時: 点滅		5				品番 電池内蔵型 FF90035
			4				
器具質量	1.5kg		3	蓄電池	7.2V 1300mAh	FK765	
特記事項			2	カバー	鋼板 (t1.0)	クールホワイト つや消し塗装	西田 陣内
			1	本体	亜鉛鋼板 (t0.6)		
	部番	部品名	材質・素材厚	備考	パナソニック株式会社		



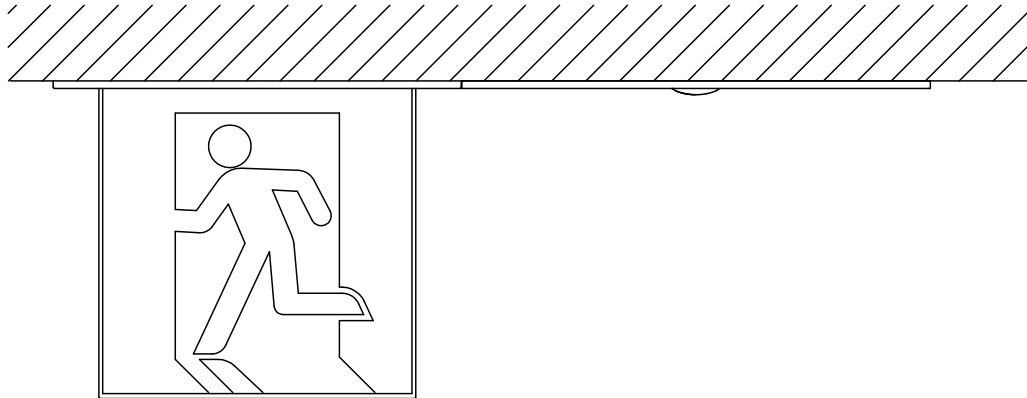
⚠ 注意：商品には寿命があります。詳細はCLX2021HAをご参照ください。

結線図



• FF90028Kを用いて地区別点滅もできます。

取付例



• 常時および非常時の基本動作は以下の通りです。

商用電源	(常時) 火災信号なし		(非常時) 火災信号あり		
	通電時	停電時	通電時	停電時	蓄積型煙感知器による停止信号あり
点滅ランプ	消灯		点滅		停止 *2

(*2) 蓄積型煙感知器による停止信号を受けると、点滅装置の点滅が停止します。連動させている場合、その上階の点滅装置も点滅が停止します。

品番
 FF90035
 誘導灯用点滅装置
 (結線図)

西 陣
 田 内

パナソニック株式会社

