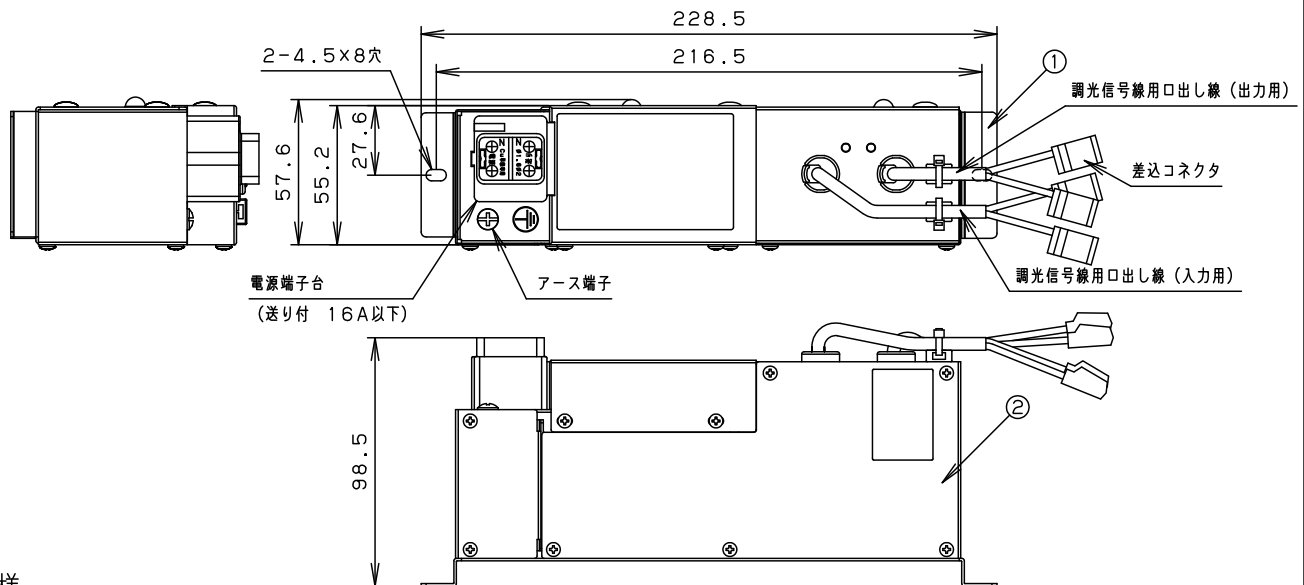


⚠ 注意：商品には寿命があります。詳細はCLX2021VAをご参照ください。



仕様

定格電圧	AC100~242V 50/60Hz	接続台数	50台まで
使用温度範囲	0~35℃ (結露なきこと)		(起動方式EDHは25台まで)
適合コントローラ	NQ28841、NQ28861、NQ28841K、NQ28861K		

<本器使用時は1台あたり負荷2台分としてコントローラの負荷台数を計算してください。>

<適合負荷>

		当社製連続調光インバータ器具	当社製信号線式連続調光型LED器具
コントローラの設定	Hfモード	起動方式：PX、PD、EYH、PY、WX*	起動方式：LZ、LX*、LY*、LH*、LT、LA、LJ、LI
	PCモード	起動方式：EDH	起動方式：LD、LV

※初期照度補正機能によりコントローラのレベル設定部 (ボタン) で調光できる範囲が狭くなります。レベル設定部 (ボタン) の下限・上限域では操作しても明るさは変わりません。

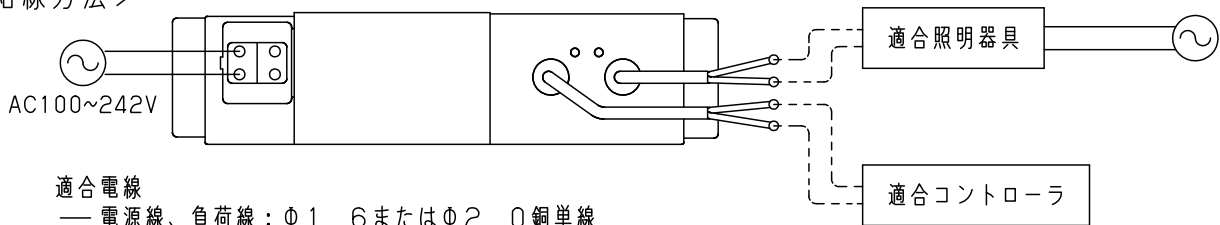
⚠ 安全上のご注意

- 本器の分解や改造および修理はしない。火災や感電の原因になります。
- 施工は施工説明書にしたがい確実にこなう。火災や感電の原因となります。
- 必ず適合負荷を定格容量以下で使用する。火災や故障の原因となります。
- 断熱材 (防音材などの断熱効果のあるものを含む) をかぶせた状態で施工はしない。火災の原因となります。
- 屋外、湿気が多い場所、振動のある場所、可燃性ガスの発生する場所では使用しない。火災や感電の原因となります。

<使用・施工上のご注意>

- ・点検できる場所に設置してください。天井裏に設置する際には、点検口 (□150mm以上) より設置してください。(埋め込み深さは170mm以上必要です。)
- ・単相電源専用です。三相電源では使用できません。
- ・他社製および適合外の照明器具とは接続できません。
- ・制御盤などの内部には設置できません。必要場合は専用の調光ボックス (NQL69101) を使用してください。
- ・調光特性が異なるため、同じ起動方式の照明器具を接続してください。

<結線方法>



適合電線
 — 電源線、負荷線：Φ1.6またはΦ2.0銅単線
 --- 調光信号線：EM-CPEE (CPEV相当)
 Ø0.9またはØ1.2×1P

器具質量	0.6kg	5			品番 NQL10121 信号変換インターフェース ・信号線式LED用	
		4				
特記事項		3			村 奥 上 野	
		2	カバー	鋼板 (t0.6)		
		1	ベース	鋼板 (t1.0)		
部番			部 品 名	材質・素材厚	備 考	パナソニック株式会社

単位：mm 第三角法 (JIS A-4)

NQL10121-K7

