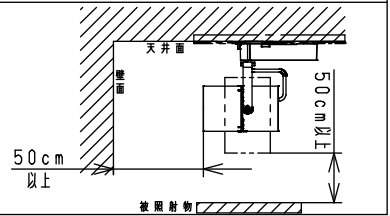


注意；商品には寿命があります。詳細はCLX2021HAをご参照ください。

安全に関するご注意

- ・一般屋内用器具です。屋外や水気・湿気のある所では使用しないでください。絶縁不良による感電の原因になります。
- ・傾斜天井、壁面、床面に取付けた配線ダクトには取付けないでください。指定外取付けは、火災、落下の原因となります。
- ・器具と被照射面は50cm以上離してください。被照射面の温度上昇による変色・火災の原因になります。



【器具取付、配線ダクト施工上のご注意】

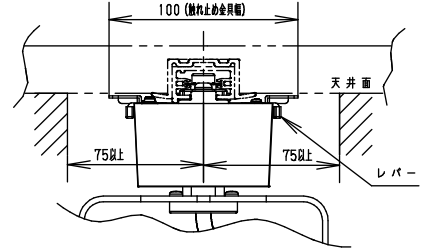
- ・埋込用フレーム（DH0260、DH0265）による埋込施工の配線ダクト取付専用器具です。
- ・直付施工の配線ダクト、及び、パイプ吊り施工された配線ダクトには、取付けないでください。地震発生時の器具の落下、破損の原因になります。
- ・2ヶ所固定の器具です。スポットベース（DH0214等）には、取付けできません。
- ・埋め込みダクトの施工は、埋込用フレームの施工説明書通り正確におこなってください。天井面の切り込み寸法の不備や、取付ネジの締めすぎがあると、ダクトが変形し器具の取付けに支障があります。
- ・器具取付レバーの回転範囲内に、干渉する構造物があると、器具取付けが出来ません。配線ダクト周囲、天井の状況を十分確認頂き、器具取付を行ってください。

< 適合ダクト（埋込用フレーム（DH0260）使用） >

| ダクト名称 | 代表品番 |
|-----------|----------|
| 100V配線ダクト | DH0211 |
| アース付配線ダクト | DH0211EK |

< 器具取付に必要な天井付近のスペース >

- ・器具中央のレバーの可動範囲内に干渉する構造物がある場合、器具取付が出来ません。ダクト中央から左右各75mm以内に、干渉する構造物がないことを確認して、取付を行ってください。



【事前にご了承いただきたい内容】

- ・LEDにはバラツキがあるため、同一品番でも商品ごとに発光色、明るさが異なる場合があります。予めご了承ください。
- ・ビデオカメラのモニター表示で、フリッカが気になる場合、表示の明るさやカメラのシャッター速度を調整してください。
- ・長いフェードタイムでのフェードイン（消灯→点灯）では、器具間の明かりの立ち上がりのズレが気になる可能性があります。予めご了承ください。
- ・樹脂レンズには、製造工程で生じる微小な線が見えることがありますが、明かりの性能や品質には問題ありません。

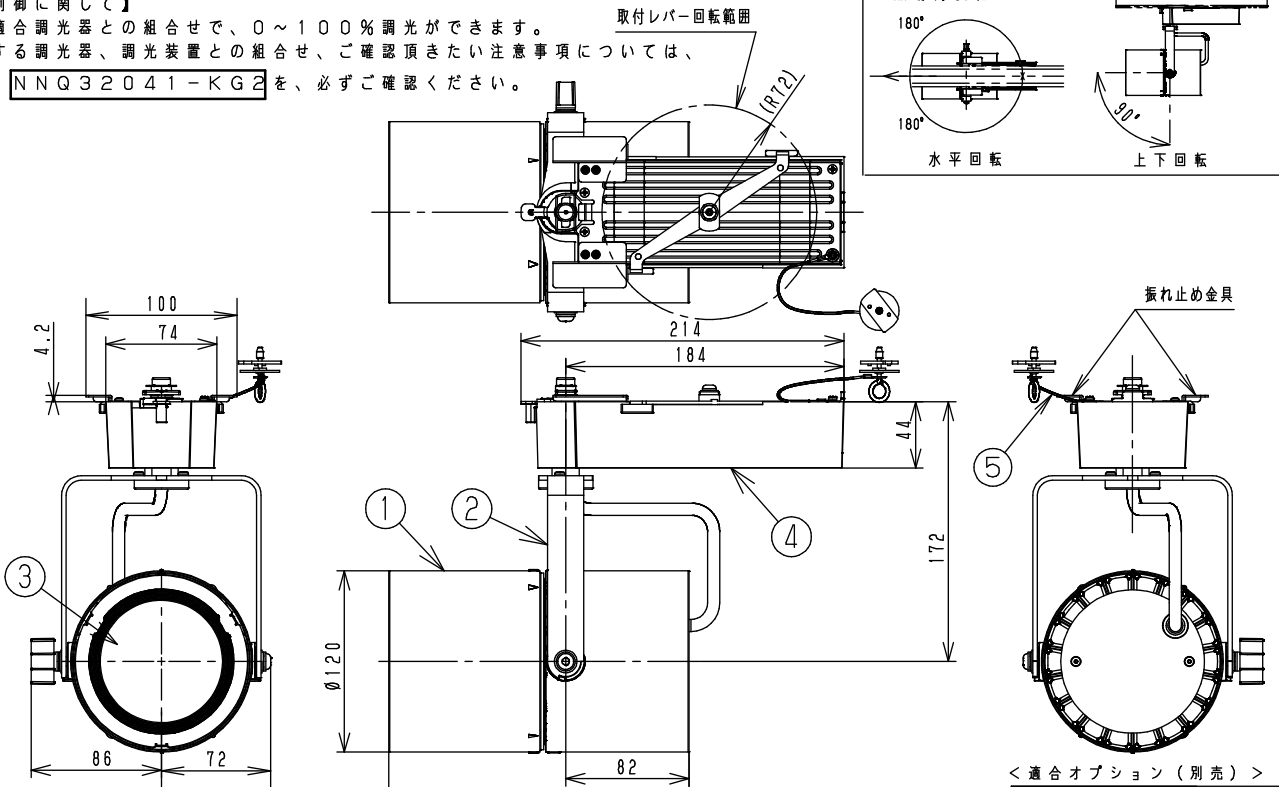
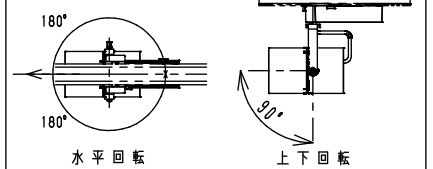
【使用上のご注意】

- ・点灯しているLEDを長時間直視しないでください。目を痛める原因になります。
- ・100V配線ダクト、アース付配線ダクトの取付用木ネジの位置には取りつけてできません。
- ・器具取付時は、必ず落下防止ワイヤーにより、落下防止を行ってください。

【調光制御に関して】

- ・当社適合調光器との組合せで、0～100%調光ができます。
- ・適合する調光器、調光装置との組合せ、ご確認いただきたい注意事項については、別紙 **NNQ32041-KG2** を、必ずご確認ください。

< 照射角度範囲 >



< 適合オプション（別売） >

| 名称 | 品番 |
|--------------|---------|
| ディフュージョンフィルタ | NK30040 |
| スプレッドフィルタ | NK30041 |

オプションは、カラーフィルタを含めて、最大2枚まで装着できます。

| 定格電圧 | 定格電力 | 入力電流 |
|--------------|------------------|-------|
| 100V | 42.5W | 0.43A |
| 器具光束 (lm) | 狭角 | 1332 |
| | 中角 | 1525 |
| | 広角 | 1628 |
| LED | 電球色 (2700K Ra95) | |
| 器具質量 | 3.2 kg | |

| 部番 | 部品名 | 材質・素材厚 | 備考 | 品番 |
|-------------------|----------|-------------|---------|------------|
| 5 | 落下防止ワイヤー | ステンレス(φ1.2) | | NNQ32044 |
| 4 | 電源ボックス | アルミダイカスト | スノーホワイト | |
| 3 | レンズ | アクリル | 透明 | |
| 2 | アーム | アルミ(t=3) | スノーホワイト | |
| 1 | 本体 | アルミダイカスト | スノーホワイト | |
| 特記事項【埋込施工ダクト取付専用】 | | | | 角 櫻 東 |
| 部番 | 部品名 | 材質・素材厚 | 備考 | パナソニック株式会社 |

▲ 注意：商品には寿命があります。詳細はCLX20212Aをご参照ください。

● 適合調光装置・調光調光器、及び接続可能な調光器

- ・調光器、調光装置の出力回路数、接続可能な器具台数、配線長等の詳細は、調光器の承認図、取扱説明書、及び施工説明書をご確認ください。

組合せ可能な適合調光装置、調光器

- 【FDUシリーズ壁据置型調光装置（白熱灯調光ユニット）】
- 【WDUシリーズ壁付型調光装置（白熱灯調光ユニット）】
- 【調光ユニットパネル8／調光ユニットパネル12（白熱灯調光ユニット）】
- 【 ライトマネージャーフ× + 信号変換インターフェース・LED電球用 】
 (NQ28841K (4回路)) (NQL10101)
 (NQ28861K (6回路))

※ライトマネージャーフ×（親器）の負荷切替スイッチは、「PCモード」に設定して下さい。

FDU、WDU、調光ユニットパネルとの組合せ使用時は、調光器の全ての出力回路側に、下記の何れかをおすすめします。他のインバータ機器から生じる電源ラインへのノイズによって、ちらつき等の誤動作が生じるおそれがあります。

- ・安定化ボックス（NNQ79001）を、1回路あたり1台取り付ける。（配線ダクトへの取付）
- ・調光インターフェースユニット（NK28900）を、1回路あたり4台並列に接続する。
 （天井裏での接続・設置。電気工事士の資格が必要です。）

安定化ボックス、調光インターフェースユニットの施工は、それぞれの取扱説明書に従って行ってください。

適合外であるが、接続可能な調光器（調光性能は保証外だが、接続可能な調光器）

- ・ライトコントロール（LED用）（NQ20346）；調光下限が上がります。
 ※消灯操作は、ライトコントロールの照明OFF/ONスイッチにて行ってください。
- ・可搬型調光器（NQ72610、NQ72620）；入力電源電圧が高い場合、器具の光出力を満足しない場合があります。
- ・ライトマネージャース、L；調光性能（調光下現、光出力、調光カーブ等）を満足しない場合があります。

※調光する場合は、当社適合調光器・調光装置と組合せて使用してください。

● 器具接続台数の制限

- ・調光装置・調光器への器具最大接続台数（1回路当り）は、下表の通りです。

| | | 器具最大接続台数／回路 |
|----------------------------|-----------------------------------|-------------|
| 適合調光装置 適合調光器 | FDUシリーズ壁据置型調光装置 | 14台 |
| | WDUシリーズ壁付型調光装置／調光ユニットパネル | 7台 |
| | ライトマネージャーフ×+信号変換インターフェース NQL10101 | 4台 |
| 適合外だが接続可能 (但し、調光性能は保証外) | 単回路ライコンNQ20346 | 2台 |
| | 可搬型調光器NQ72610/NQ72620 | 14台 |
| | ライトマネージャース | 5台 |
| | ライトマネージャール+調光モジュールNKB28611 | 7台 |

※器具最大接続台数は、各ライコン定格とトライアック電流定格より算出しています。

特記事項

- ・調光器と組合せて使用した場合、下記のような状態がありますが異常ではありません。
 同一器具、又はシリーズ器具で点灯及び消灯時間のフェードのしかたに違いの出る場合があります。
 電源電圧変動などの影響により瞬間的に明るくなったり暗くなったりすることがあります。
- ・照明器具の電源をスイッチ、ブレーカによりOFFした直後に、電源を再投入した場合、LEDが瞬時に発光することがあります。
 これを避けるためには、電源再投入までの時間を長く（約10秒間程）確保頂くか、又は、調光信号によるフェードイン/アウトによる点灯消灯を行ってください。
- ・LEDの調光下限域での点灯特性として、点滅のフェードレベルはフェードアウトでの消灯時より、フェードインでの点灯時の方が高くなります。このため、フェードアウトでの点灯下限で記憶したシーンは、シーン再生時に再現されないことがあります。
 調光下限付近のシーン記憶/再生を行う場合は、フェードインによって点灯させて、シーン記憶を行ってください。

品番
NNQ32041
角 櫻井 東
パナソニック株式会社

