

⚠ 注意：商品には寿命があります。詳細はCLX2021JAをご参照ください。

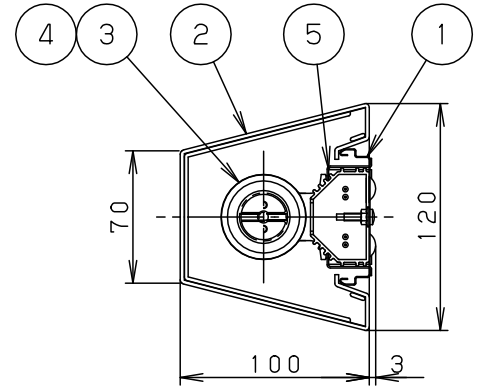
### ⚠ 安全に関するご注意

- 必ずパナソニック製LEDランプを使用してください。  
管径・口金径が異なると防水性能が損なわれ、落下・感電火災の原因となります。
- 軒下などの屋側でご使用になれます。ただし、次の場所では使用しないでください。  
落下・感電・火災の原因となります。
  - 建物の屋上・山稜・橋梁などの風の強い場所
  - 業務用浴室やサウナなどの常時高温・高湿度になる場所
  - 温泉地など腐食性ガスが発生する場所
  - 沿岸地帯など潮風による塩害を受ける場所
  - 屋内プールなどの塩素雰囲気さらされる場所
  - 器具上部に積雪する場所、振動の強い場所
- チャンネル取付けなど、器具の背面より雨や風を受けるような取付けはしないでください。落下・感電の原因となります。
- 壁面横取付専用器具です。天井面及び壁面縦取付しないでください。  
感電・火災の原因となります。
- LEDランプはガラス製です。取扱いに注意してください。  
破損によるケガの原因となります。

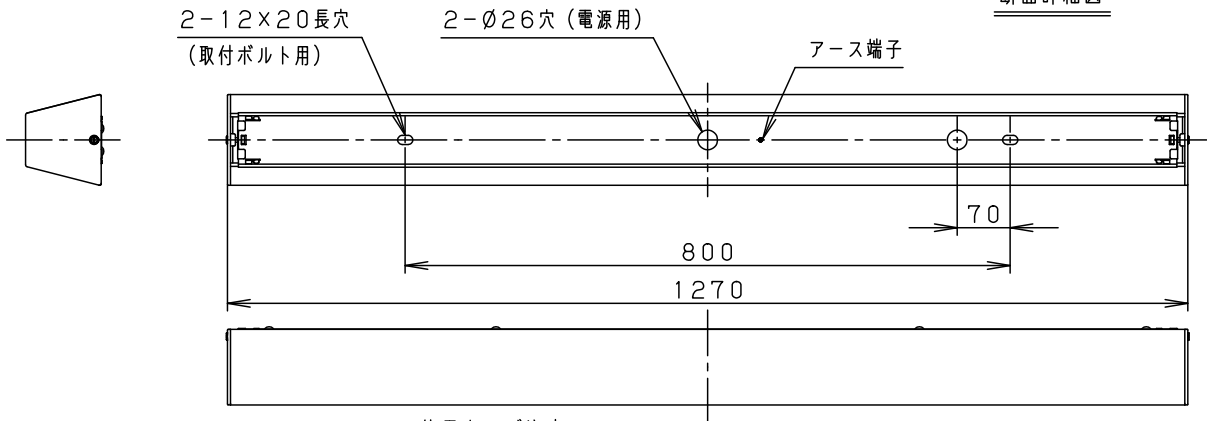
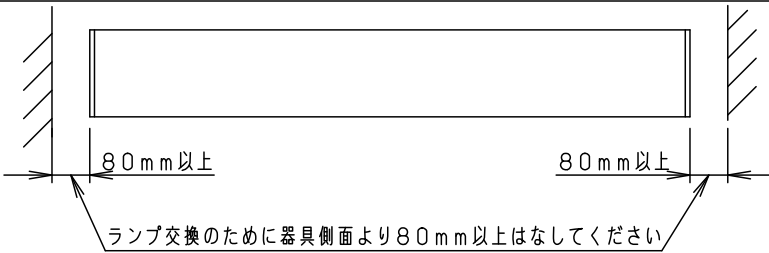
L形ピン LED

	定格電圧	AC100V	AC200V	AC242V
LE9 (LDL40S/29)	入力電流	0.34A	0.17A	0.14A
	消費電力	34W	33W	33W

注) 起動方式毎の光束など注記事項は、別紙起動方式の承認図 (LE-KGなど) をご参照ください。  
他の適合ランプ使用時の特性値は取扱説明書をご参照ください。



断面詳細図



#### <使用上のご注意>

- スイッチを接地側に取付けた場合、消灯後もランプが薄暗く点灯する場合がありますので、必ず非接地側（電圧側）に取付けてください。（接地側のない電源では両切りスイッチをおすすめします。）
- ラジオ、TVや赤外線リモコン方式の機器は照明器具から離して使用してください。  
雑音が入ったり、正常に動作しない場合があります。
- 同時通訳機などの誘導無線をご使用になられる場合、雑音が入る場合があります。  
事前に確認し、対策を講じてください。
- 短寿命の原因となりますので、直射日光の当たる状態では点灯しないでください。
- LED素子にはバラツキがあるため、同じ品番のランプでも光色・明るさが異なる場合があります。  
予めご了承ください。
- ソケットには給電側と接地側（ソケットに▽表示）がありますので、ランプ取付の際には、方向性に注意ください。  
詳しくは取扱説明書及び器具に貼り付けられているラベルを参照してください。
- パナソニック製LEDランプを使用してください。
- 直管LEDランプは蛍光灯ランプよりも照射範囲が狭いため、カバーに光ムラが生じます。予めご了承ください。
- カバー取付後、多少カバーがガタつきます。予めご了承ください。
- カバーは密閉構造ではありません。  
内部に虫・埃などが入り目立つ場合はカバーを外して清掃してください。

起動方式	適合ランプ (W・数)
LE	LDL40S/29 (29x1) LDL40S/19 (19x1) LDL40S/14 (14x1)

適合ランプ	別表参照	5	電 源			品番 防雨・防湿 NZ0205
W・数	別表参照	4	接地側ソケット	ポリプロピレン	NZ0205	
器具質量	3.3kg	3	給電側ソケット	ポリプロピレン	NZ0204	NNFW41825
特記事項		2	カバ ー	クリーンアクリル (t2)	乳 白	斉 藤 作 佐 部
		1	本 体	ステンレス鋼板 (t0.5)		
部 番	部 品 名	材 質 ・ 素 材 厚	備 考	パナソニック株式会社		

