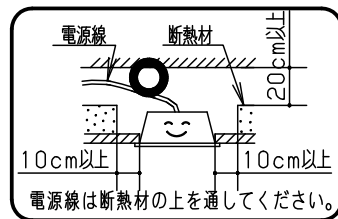


⚠ 注意：商品には寿命があります。詳細はCLX2021HAをご参照ください。

グリーン購入法適合

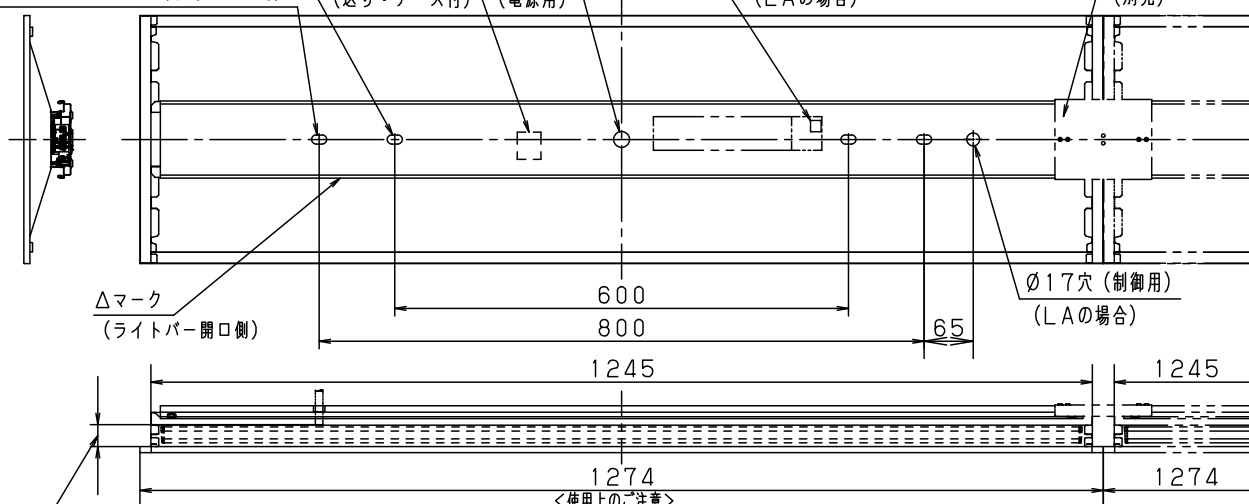
⚠ 安全に関するご注意

- 一般屋内用器具です。直射日光の当たる場所、湿気の多い場所、振動の強い場所、雨水のかかる場所、風の強い場所、腐食性ガスの発生する場所では使用しないでください。落下・感電・火災の原因となります。
- 器具本体は単独で使用できません。必ずパナソニック製LEDシリーズ専用本体とライトバーの組合せでご使用ください。落下・感電・火災の原因となります。
- 断熱材、防音材をかぶせて使用しないでください。火災の原因となります。
- 水平天井埋め込み取付専用器具です。他の取り付けはしないでください。落下の原因となります。
- ライトバーに衝撃を与えないでください。破損した場合、感電・火災の原因となります。

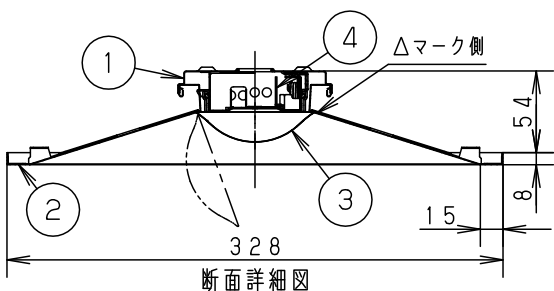


| | 組合せ品番 | 本体品番 | ライトバー品番 | 定格値 | | | 器具光束・消費電力・消費効率 | 端子台容量 |
|---------------|------------------|------------|----------------|----------------|--------|--------|------------------------|-------|
| | | | | 定格電圧 | 100V | 200V | | |
| WILIA 無線調光 | 埋込XLX440VEVP RX9 | NNLK42730J | NNL4400EVP RX9 | 入力電流 0.259A | 0.134A | 0.111A | 3610lm・25.6W・141.0lm/W | 14A |
| PiPit調光 | 埋込XLX440VEVP RZ9 | | NNL4400EVP RZ9 | 入力電流 0.257A | 0.133A | 0.111A | | |
| 調光 | 埋込XLX440VEVP LA9 | | NNL4400EVP LA9 | 入力電流 0.251A | 0.129A | 0.108A | | |
| 非調光 | 埋込XLX440VEVP LE9 | | NNL4400EVP LE9 | 入力電流 0.251A | 0.129A | 0.108A | | |
| | | | | 消費電力 25.6W | 25.6W | 25.6W | | |
| | | | | 消費電力 25.4W | 25.4W | 25.4W | | |
| | | | | 消費電力 25.0W | 25.0W | 25.0W | | |
| | | | | 消費電力 25.0W | 25.0W | 25.0W | | |

2-12x20長穴 (取付ボルト用) 端子台 (電源用) Ø21穴 端子台 (制御用・ライトバー側に組み込み) 連結金具: NNFK91001
 2-12x20長穴 (取付ボルト用) (送り・アース付) (電源用) (LAの場合) (別売)



ボルトの引き込み代は天井面から
35~45mmにしてください。



埋込寸法：
 (単体) 300x1257
 (単体連結時) 300x(1274xN-20)
 (N=連結台数)

<使用上のご注意>

- LED素子にはバツキがあるため、同じ品番のライトバーでも光色・明るさが異なる場合があります。予めご了承ください。
- 照射距離が近い時や照射面によっては光ムラが気になる場合があります。予めご了承ください。
- 一般屋内でご使用の場合でも、器具周囲に硫黄成分が存在する場所では使用しないでください。
 (一部の食品や薬品、紙類などには硫黄成分が含まれます。また、車の排気ガスにも硫黄成分が含まれます。) 光学性能に影響を与える場合があります。
- 点灯直後・消灯直後にプラスチックの伸縮によるきしみ音が発生する場合がありますが、故障や異常ではありません。静かな環境や密着取付でご使用の場合、きしみ音が気になる場合があります。この様な場合は直管LED等のプラスチック製カバーのないタイプをおすすめします。
- ライトバーの品種により始動時間が異なる場合があります。予めご了承ください。
- パワードリッダーの機種によっては器具付近で使用した場合、読み取り感度が鈍くなる場合があります。この場合には、器具との距離を離すか、遮蔽するなどの対策を講じてください。
- 虫の飛来が多い場所で使用される場合、まれにライトバー内に虫が侵入する恐れがあります。このような場合は防湿・防雨型ベースライトなどの防虫仕様器具をおすすめします。
- 適合コントロールをご使用の場合 (LA、RZ、RXの場合)、詳細は起動方式の承認図 (LA-KGなど) をご覧ください。

<施工上のご注意>

- 電源線の引き込み穴は余分な電源線を天井裏に押し込むため、天井裏には障害物が無いようにしてください。
- 電源線の器具間送り配線は、エンドより器具内送り配線することもできますが、器具内のスペースが狭くなっていますので、天井裏に電源線を戻して配線することを推奨します。
- 電源方式により騒音 (うなり) が大きくなる場合がありますので、以下の配線を行ってください。
 - 三相電源を使用する場合は、必ず接地極を器具の端子台のN極に接続してください。
 - 電源と器具間に片切りスイッチを設ける場合は、必ず非接地側 (充電側) にお取り付けください。
- PiPit調光/WILIA無線調光タイプは器具内送り配線できません。
- PiPit調光/WILIA無線調光タイプは、6m以下の高さで器具全体が視認できる場所に水平に設置してください。ルーパ天井や傾斜天井、造作物の内部には設置できません。

| | | | | |
|----------------------|---|-------|-----------------------|--------------------------------|
| ホワイト マンセル1.0G9.6/0.1 | 5 | | | 品名 |
| LED 温白色 (3500K) | 4 | 電源 | ライトバーに組み込み | 一般タイプ |
| 器具質量 3.2kg (組合せ状態) | 3 | ライトバー | カバ材質 ポリカーポネート (乳白) | 明るさ: 4000lmタイプ 埋込XLX440VEVP |
| 特記事項 | 2 | 反射板 | 鋼板 (t0.4) | 田村 |
| | 1 | 本体 | 亜鉛鋼板 (t0.4) | |
| 部番 | | 部品名 | 材質・素材厚 | 備考 |
| | | | | パナソニック株式会社 |