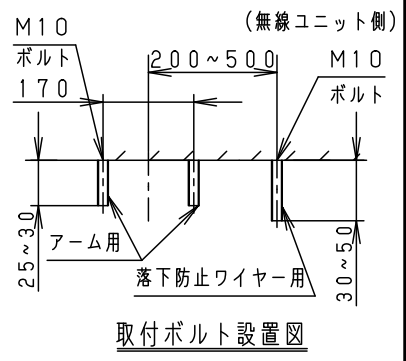
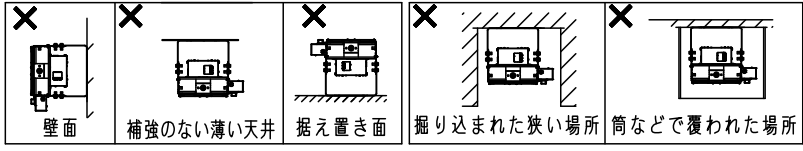
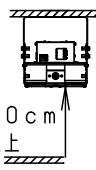


⚠ 注意：商品には寿命があります。詳細はCLX2021DAをご参照ください。

グリーン購入法適合

⚠ 安全に関するご注意

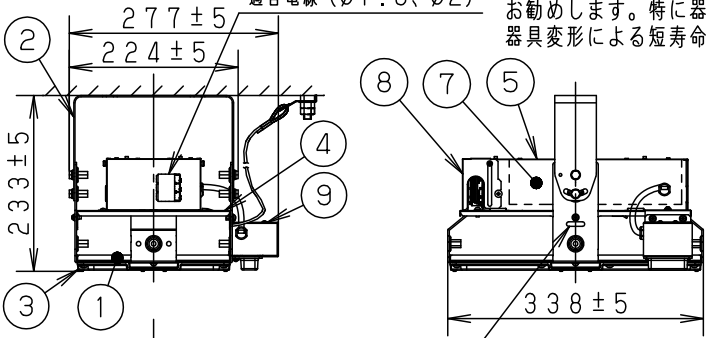
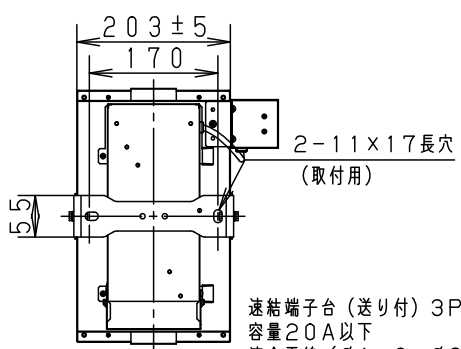
- 一般屋内用器具です。直接雨・風の当たる場所や湿気のある場所、振動や衝撃の多い場所、粉じんや腐食性ガス・オイルミストの発生する場所等では使用しないでください。絶縁不良による感電、落下の原因となります。
- 器具直下は高温になりますので、照射面との距離は50cm以上離してください。火災の原因となります。
- この器具は天井面直付器具です。壁面横向き取付・補強のない天井面への取付・据え置き取付はしないでください。落下・感電・火災の原因となります。
- 掘り込まれた狭い場所、筒などで覆われた場所には取り付けしないでください。以上高温による火災・感電の原因となります。



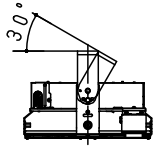
取付ボルト設置図

【使用上のご注意】

- LEDにはバラツキがある為、同一品番でも製品ごとに発色色、明るさが異なる場合があります。あらかじめご了承ください。
- LEDユニットは、設計上、LEDを搭載しておらず点灯しない部分があります。あらかじめご了承ください。
- 周囲温度は、-10~40℃でご使用ください。一時的に50℃まで上昇する場所でも使用は可能ですが、継続使用されますと部品劣化による短寿命や光束低下の原因となりますので、ご遠慮ください。50℃以上では使用できませんのでご了承ください。指定外で使用すると火災・感電の原因となります。
- 当社調光器と組み合わせて約5~100%の調光ができます。
- 傾斜天井30°まで取り付け可能ですが、真下向き照射専用です。真下向き以外で使用されると、リモコンが正常に動作しない原因となります。
- 15m以下の天井に照明器具を設置ください。15mより高所に取付けるとリモコンが正常に動作しない原因となります。
- ボールが直接当たる環境では、下面ガードと側面ガードを組合わせて使用することをお勧めします。特に器具接地高さ9m以下の場合には下面ガードを取り付けてご使用ください。器具変形による短寿命の原因となります。



0°~30°までの傾斜天井に取付可能  
傾斜天井取り付けの場合は  
右図の方向にアームを傾けてください。  
逆に傾けると端子台カバーが開きません。



・始動時に突入電流（インラッシュ電流）が発生しますので、弊社製配線器具：T/U付6Aリレーユニットに接続する場合の台数制限は下表を参照してください。

弊社製配線器具	AC100V	AC200V	AC242V
T/U付6Aリレーユニット	5台	10台	12台

光源寿命	60,000h
器具光束	16,000lm

定格電圧	AC100V	AC200V	AC242V
入力電流	0.90A	0.45A	0.38A
消費電力	90W	88.6W	88.9W
周波数	50Hz/60Hz共用		

適合オプション品番	
拡散パネル	NYK00101
下面ガード	NYK00106
拡散パネル付 下面ガード	NYK00108
側面ガード	NNY28613
一点吊用	NNY28448K
露出ボックス用	NNY28608

注) 災害応急活動に必要な施設、避難場所として位置付けられた施設、人命および物品の安全性確保が特に必要な施設でご使用の場合は2点吊としてください。

本図面は4枚1組です。(3・4枚目はNYM20141-KG\*)

LED	昼白色 (5000K Ra70)	9	無線ユニット		1個	耐震クラス：S2
配光	中角タイプ (まぶしさ低減型)	8	端子台カバー	亜鉛鋼板 (t0.5)		
器具質量	2.6kg	7	電源ユニット		1個	品番 (高天井用照明) 屋内用 NYM20141RZ9
特記事項		6	LEDユニット		1個	
		5	カバー	亜鉛鋼板 (t0.5)		河野 大 木 野 森 村
		4	取付板	アルミ板 (t1.0)		
		3	パネル	ポリカーボネート	透明	パナソニック株式会社
		2	アーム	亜鉛鋼板 (t1.6)		
		1	本体	アルミ板 (t1.0)		
		部番	部品名	材質・素材厚	備考	



■適合コントローラ

- PiPiitハンディライコン (NK23041)
- PiPiitライコン (NQ23111)
- PiPiitライコンスケジュール機能付 (NQ23112)
- PiPiitプラスハンディライコン (NK23091)
- PiPiitプラスセパレートセルコンAタイプ (NQ23185, NQ23185K)
- PiPiitプラスライコンデマンド連動機能付 (NQ23151)

当社適合コントローラとの組合せにより、光出力を約5～100%の範囲で変化させることが可能です。  
 尚、壁や柱などの遮蔽物で、照明器具を直視できない場合や照明器具がうまく動作しない場合は、  
 別途、通信補助器 (NK23010、NK23081) を設置してください。

※適合コントローラ及び通信補助器は当社適合品をご使用ください。

使用方法や注意事項については、適合コントローラ及び通信補助器の取扱説明書をご確認ください。

■ハンディライコンの赤外線通信について

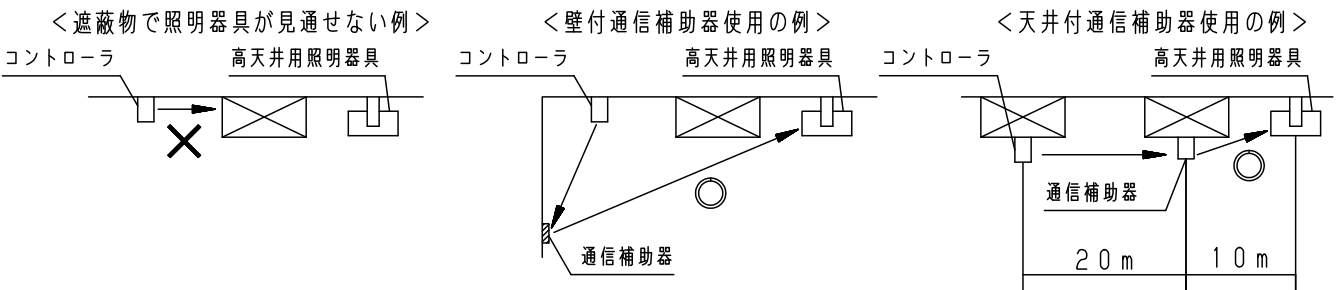
- ・ハンディライコンを用いて器具の操作をする際は、器具の真下から作業してください。  
 照明器具を密集して設置した場合には、複数の器具が同時に操作・設定されることがあります。  
 PiPiitプラスハンディライコンの場合は赤外線遮光カバーをつけて操作してください。  
 PiPiitハンディライコンの場合は器具の真下にて再度操作してください。  
 なお、15mより高い場所に照明器具が設置された空間ではご使用になれません。
- ・器具の調光率は電源をOFFにしても保持され、次回点灯時には設定された調光率で点灯します。  
 ただし、ハンディライコンから直接器具の調光率を0%に設定した場合は保持されません。  
 次回点灯時には前回設定した調光率で点灯します。

■PiPiitプラスセパレートセルコンと組み合わせる場合

- ・照明器具を調光するにはあらかじめペアリング設定が必要です。  
 また、ペアリング設定・解除にはPiPiitプラスハンディライコン (NK23091) が必要になります。
- ・PiPiitプラスセパレートセルコンとペアリング設定されている場合、ハンディライコンでの調光操作はできません。
- ・かんたん設定の場合、近接で同時に同じ作業を実施していると、混信により正しく設定できない可能性があります。  
 その場合、正しく設定できなかった器具に対して、設定を解除し、确实設定にて再設定をしてください。

■PiPiitプラスセパレートセルコンの設置について

- ・PiPiitプラスセパレートセルコンからの見通し距離20m以内に照明器具を設置してください。  
 尚、環境によっては上記以上離れていても電波が届く場合がありますので、  
 PiPiitプラスセパレートセルコンの操作は必ず制御する照明器具が見えるところで行ってください。
- ・PiPiitプラスセパレートセルコンと照明器具の間に障害物がある、  
 または見通せない場合や照明器具が正しく動作しない場合は通信補助器を設置してください。  
 尚、通信補助器はPiPiitプラスセパレートセルコンと照明器具が見通せる場所に設置してください
- ・到達範囲内でも電波の特性により電波が弱くなる場所がありますので注意してください。
- ・内装変更で遮蔽物が介在するなど、通信環境が変化した場合、正しい調光動作ができない場合がありますのでご注意ください。



適合ランプ	5				NYM20141 説明書 (1/2)
W・数	4				
器具質量	3				
特記事項	2				河野 大森 木村
	1				
	部番	部品名	材質・素材厚	備考	パナソニック株式会社

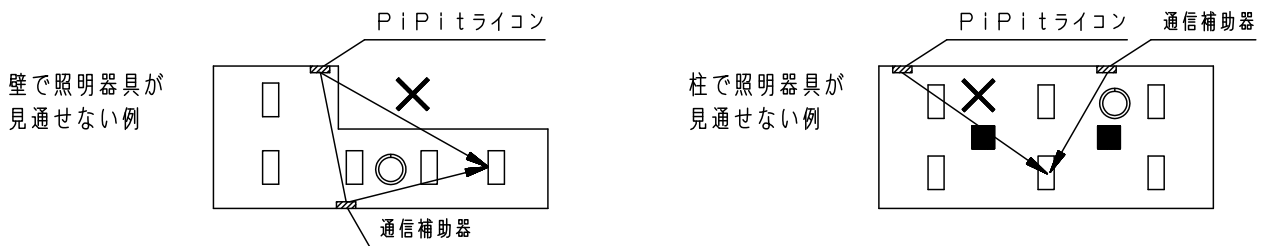


■PiPiトライコンと組み合わせる場合

- ・照明器具を調光するにはあらかじめペアリング設定が必要です。また、ペアリング設定解除にはハンディライコンが必要になります。
- ・PiPiトライコンは壁面へ正しい向きに設置してください。
- ・PiPiトライコンとペアリング設定されている場合、ハンディライコンでの調光操作はできません。
- ・かんたん設定の場合、近接で同時に同じ作業を実施していると、混信により正しく設定できない可能性があります。その場合、正しく設定できなかった器具に対して、設定を解除し、确实設定にて再設定をしてください。

■PiPiトライコンの設置について

- ・PiPiトライコンから見直し距離20m以内に照明器具を設置してください。尚、環境によっては20m以上離れていても電波が届く場合がありますので、PiPiトライコンの操作は必ず制御する照明器具が見えるところで行ってください。
- ・PiPiトライコンと照明器具の間に障害物がある、または見通せない場合や照明器具が正しく動作しない場合は通信補助器を設置してください。尚、通信補助器はPiPiトライコンと照明器具が見通せる場所に設置してください。
- ・到達範囲内でも電波の特性により電波が弱くなる場所がありますので注意してください。
- ・内装変更で遮蔽物が介在するなど、通信環境が変化した場合、正しい調光動作ができない場合がありますのでご注意ください。



■使用上のご注意

- ・この器具には920MHz帯特定小電力無線設備を内蔵しています。920MHz帯特定小電力無線設備は分解・改造すること、また認証ラベルを剥がしたりラベルの無いものを使用することは法律で禁じられています。
- ・920MHz帯特定小電力無線設備は外国の電波法には適合していません。日本国内でのみ使用可能です。
- ・ラジオ、テレビや赤外線リモコン方式の機器は照明器具から離してご使用ください。雑音が入ったり、正常に動作しない場合があります。
- ・同時通訳機等の誘導無線をご使用になられる場合、雑音が入る場合があります。事前に確認し、対策を講じてください。
- ・周囲温度が高い場合、点灯時間が長い場合などは寿命が短くなります。
- ・LEDには光のバラツキがあるため、同一品番でも製品ごとに発光色・明るさが異なる場合があります。予めご了承ください。
- ・電源電圧変動などの影響により瞬間的に明るくなったり暗くなったりする場合があります。予めご了承ください。
- ・光出力比(%)と目で感じる明るさ感には相違があります。
- ・コントローラと組合せて使用した場合、下記のような状態がありますが異常ではありません。
  - ・同一器具または同一品番で点灯および消灯時のフェードのしかたが異なる場合があります。
  - ・低い調光域では段調光のように動作する場合があります。
  - ・調光した状態でコントロールの点滅スイッチをすばやく操作した場合、100%点灯してから設定の調光状態になる場合があります。
- ・バーコードリーダーの機種によっては器具付近で使用した場合、読み取り感度が鈍くなる場合があります。この場合には、器具との距離を離すか、遮蔽するなどの対策を講じてください。
- ・送信電波が医療電気機器に与える影響はさきわめて少ないものですが、安全管理のため照明器具とセルコン・ライコンは、医療電気機器から20cm以上離してご使用ください。
- ・周囲の電波環境によっては、まれに正常な動作をしない場合があります。再度操作を行ってください。

適合ランプ	5				NYM20141 説明書(2/2)
W・数	4				
器具質量	3				
特記事項	2				河野 大森 木村
	1				
	部番	部品名	材質・素材厚	備考	パナソニック株式会社



〔使用上のご注意〕

- 電源線は $\phi 1.6$ 、 $\phi 2.0$ （単線）をご使用ください。
- 指定サイズの取付ボルトを使用し、緩みのないようナットで確実に固定してください。
- 取付ボルトの取付面からの出しりは、アーム取付用は25～30mm  
落下防止ワイヤー取付用は30～50mmにしてください。

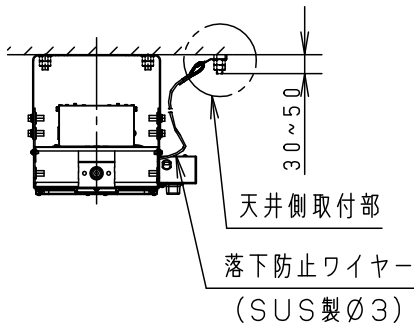
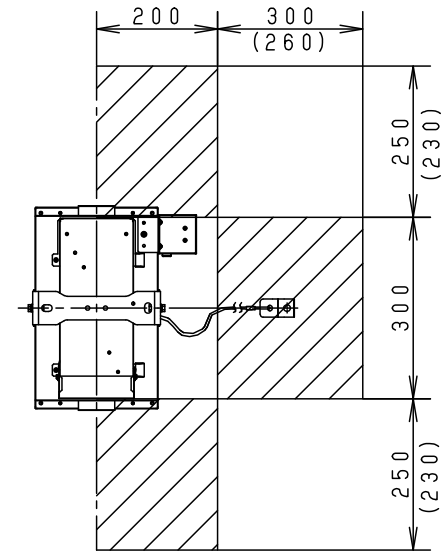
〔落下防止ワイヤーの取付〕

落下防止ワイヤーは確実に取り付けてください。  
器具の左右どちらでも取付可能です。

落下防止ワイヤー取付位置

図示の範囲内で取付ボルトを取り付けてください。

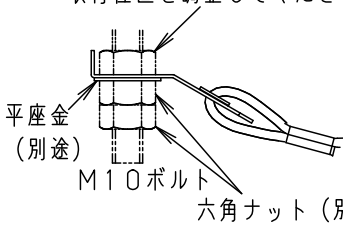
直付けおよび取付金具の場合  
( ) 寸法は取付金具の場合



※落下防止ワイヤー取付位置は、アーム取付面と同じ又は上の高さになるように取り付けてください。

天井側取付部

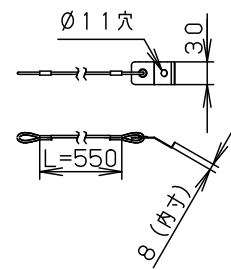
六角ナット（位置決め用・別途）を使用して取付位置を調整してください。



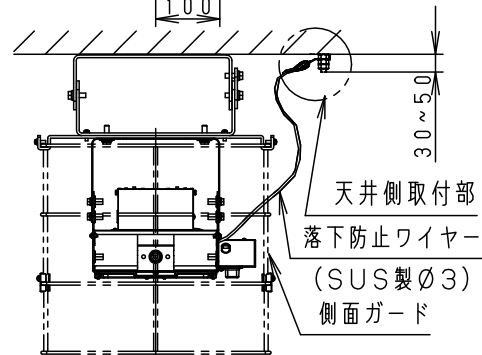
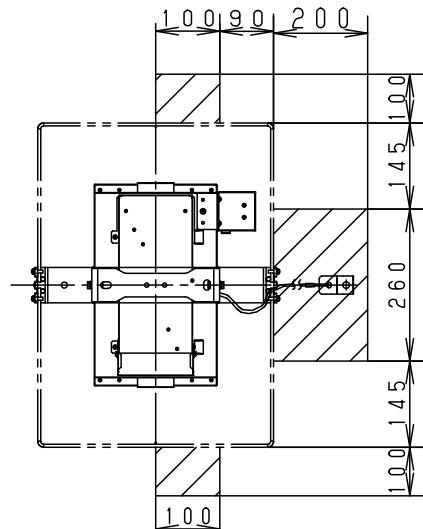
本図面は4枚1組です。(3・4枚目はNYM20141-KG\*)

特記事項

落下防止ワイヤー（SUS製 $\phi 3$ ）1本



側面ガードと組合せた場合



※落下防止ワイヤーはガードの格子一段目の間を通し、ガードの取付面と同じ又は上の高さになるように取り付けてください。

5				品番（高天井用照明）
4				屋内用
3				NYM20141RZ9
				（施工説明書）
2				河野 大森 木村
1				
部番	部品名	材質・素材厚	備考	パナソニック株式会社

