

⚠ 注意：商品には寿命があります。詳細はCLX2021HAをご参照ください。

安全に関するご注意

- 一般屋内用器具です。
直射日光の当たる場所、湿気の多い場所、振動の強い場所、雨水のかかる場所、風の強い場所、腐食性ガスの発生する場所では使用しないでください。
落下・感電・火災の原因となります。
- LEDランプはガラス製です。取り扱いに注意してください。
破損によるケガの原因となります。

注) 起動方式の適合ランプ・光束など注意事項は、別紙起動方式の承認図 (SIMLE-KG) をご参照ください。

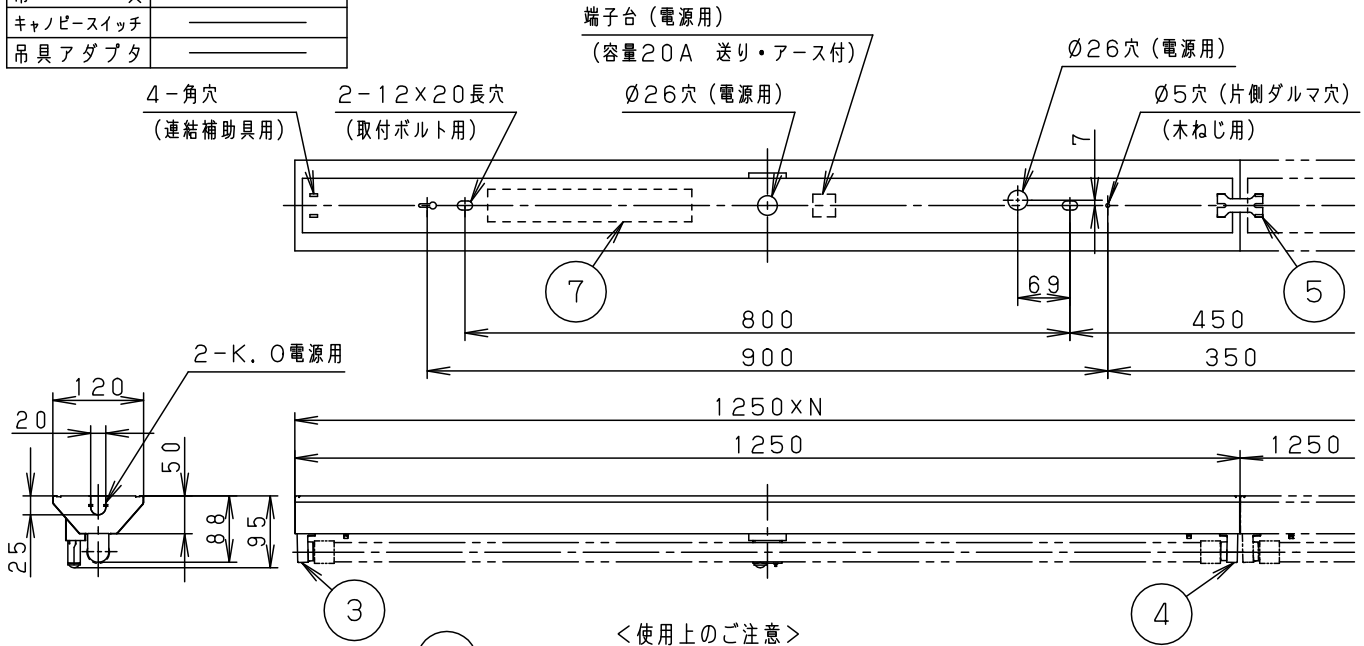


	定格電圧	AC100V	AC200V	AC242V
LE9 (LDL40S/29)	入力電流	0.34A	0.17A	0.14A
	消費電力	34W	33W	33W

注) 他の適合ランプご使用時の特性値は取扱説明書をご参照ください。

適合品は下記の承認図をご覧ください。

	適合品番
ガード	_____
吊具	_____
キャノピスイッチ	_____
吊具アダプタ	_____



<使用上のご注意>

- ・ラジオ、TVや赤外線リモコン方式の機器は照明器具から離して使用してください。雑音が入ったり、正常に動作しない場合があります。
- ・同時通訳機などの誘導無線を使用する場合、雑音が入る場合があります。事前に確認し、対策を講じてください。
- ・連結補助具は本体に仮止めしています。連結時は外して使用してください。
- ・水平天井直付専用器具です。指定方向以外は取り付けできません。センサが正常に検知しない場合があります。
- ・LED素子にはバラツキがあるため、同じ品番のランプでも光色・明るさが異なる場合があります。予めご了承ください。
- ・ソケットには、給電側と接地側 (ソケットに▽表示) がありますので、ランプ取り付けの際には、方向性に注意してください。詳しくは、取扱説明書および器具に貼り付けられているラベルを参照してください。
- ・パナソニック製LEDランプを使用してください。パナソニック製LEDランプの特性に合わせた器具設計をしていますので、他社製LEDランプを使用すると、本来の性能が得られない場合があります。
- ・この器具は、"シンプルセルコン" ON/OFFタイプ"と"段階光タイプ"の切替可能型です。詳細は、別紙承認図 (SIMLE-KG) をご参照ください。
- ・ランプピンやソケットの導電板が酸化 (腐食) し、不点灯に至る場合があります。湿気の多い場所、腐食性ガスの発生する場所では、使用しないでください。

別表

起動方式	適合ランプ (W・数)
LE	LDL40S/29 (29x1)、LDL40S/19 (19x1) LDL40S/14 (14x1)

ホワイト マンセル 2.9GY9.6/0.2	7	電源				
	6	センサ			熱線センサ	
適合ランプ	別表参照	5	連結補助具	ポリエチレン		品番
W・数	別表参照	4	接地側ソケット	PP、PBT	NZ0203	NNFS41038J
器具質量	2.0kg	3	給電側ソケット	PP、PBT	NZ0202	
特記事項		2	反射板	TM材 (t0.4) 塗装亜鉛鋼板	ホワイト/サービスコート	福田
		1	本体	亜鉛鋼板 (t0.4)		
部番	部品名	材質・素材厚	備考	パナソニック株式会社		

