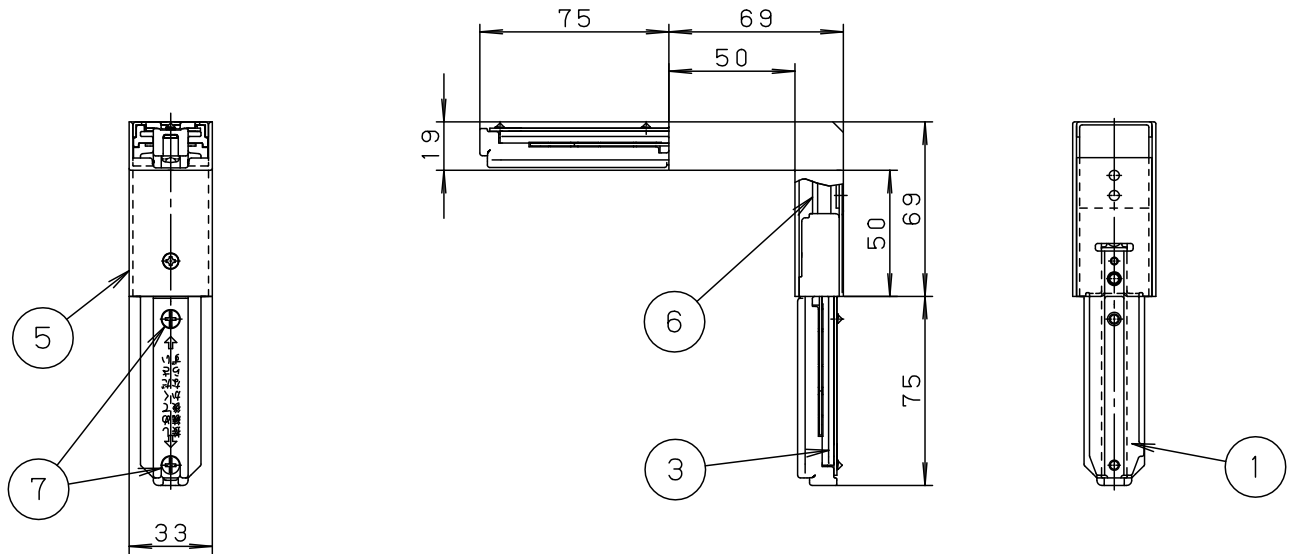


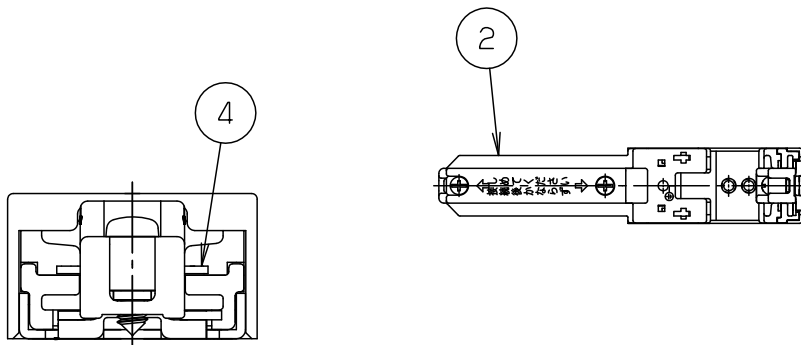
⚠ 注意：商品には寿命があります。詳細はCLX2021RAをご参照ください。

⚠ 安全に関するご注意

- 一般屋内用器具です。屋外や水気・湿気のある場所、振動のある場所、腐食性ガスの発生する場所、油煙の上がる場所では使用しないでください。絶縁不良による感電の原因となります。
- 配線ダクトシステムは、電気設備技術基準および内線規程に従い施工してください。感電・火災・落下の原因となります。
- セットネジは配線ダクト本体に接続後、確実に締め付けてください。感電・火災の原因となります。



カバーを外した図



電源の引込みはできません。

| | | | | | | | |
|------|---------------------|--------|-------|-------|-----------|--------------------------|------------------|
| 器具質量 | 200g | 7 | セットネジ | SWCH | | 品番 垂直ジョイナル DH0252K | |
| | 特記事項 定格2P125V15A | 6 | I V 線 | | 1.6mm(白) | | |
| | | 5 | カバ- | A B S | 黒 | | |
| | | 4 | 端子 | 銅合金 | | | |
| 部番 | 部品名 | 材質・素材厚 | 3 | 端子台B | メラミンフェノール | 黒 | 宮丸 パナソニック株式会社 |
| | | | 2 | 端子台A | メラミンフェノール | 黒 | |
| | | | 1 | ベ-ス | 亜鉛メッキ鋼板 | | |
| | | | 備考 | | | | |

単位：mm 第三角法 (JIS A-4)

DH0252K-K1

