

⚠ 注意：商品には寿命があります。詳細はCLX2021TAをご参照ください

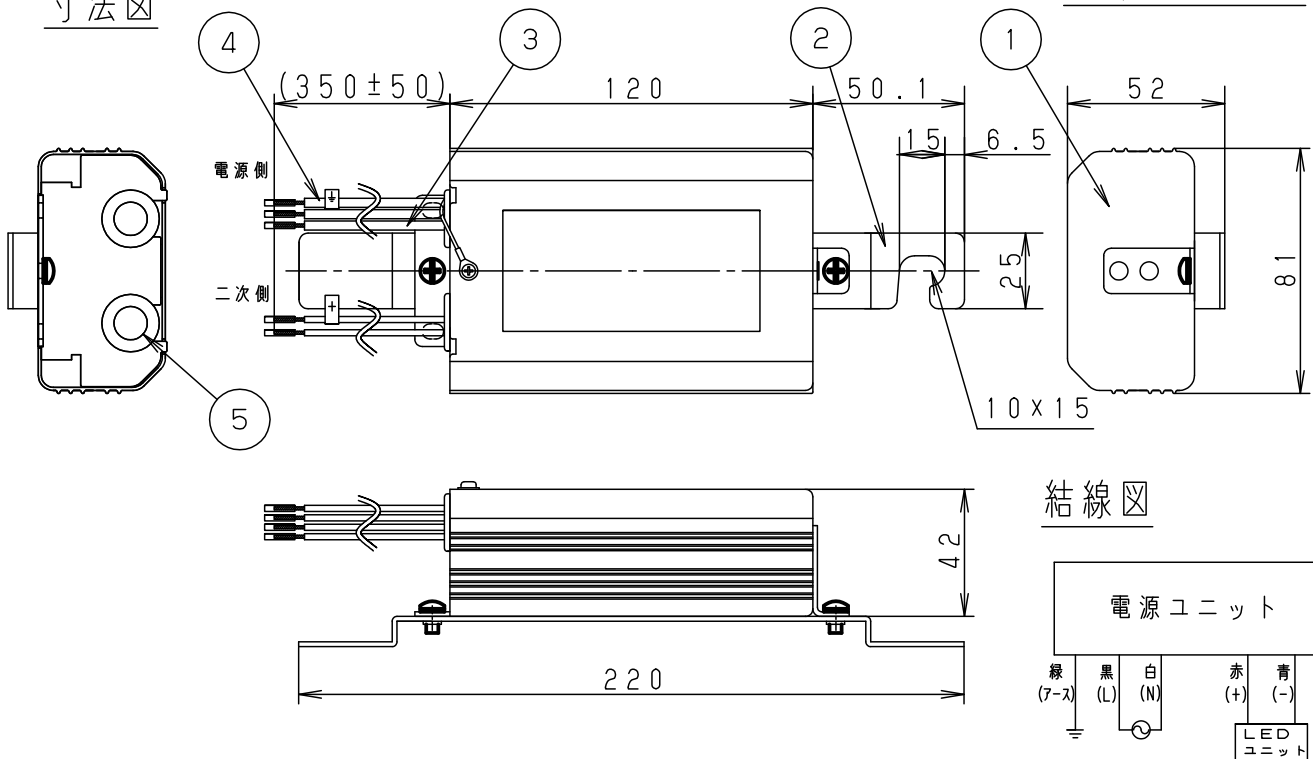
## 屋外ポール内蔵用 LED電源ユニット

### 定格値

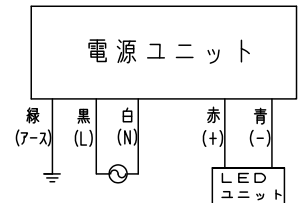
定格入力電圧	100-200-242 V	定格出力電流	0.52A
定格周波数	60・50 Hz	定格出力電圧	174.1V
定格入力電流	1.020-0.507-0.428 A	適合ユニット	代表品番 MLL880-6403B8-503 LCH8×4個(1直4並列)
定格入力電力	101.0-99.0-100.0 W	⚡表示	Ⓢ・無
定格入力容量	102.0-101.4-103.6 VA	用途	屋外ポール内蔵用
力率	高力率	JIS表示	無
定格二次短絡電流	- A	出力制御方式	定電流制御
無負荷	発振停止	感電保護クラス	クラスI

質量 970g

### 寸法図



### 結線図



⑤	フッシク	シリコン
④	口出し線 (アース線)	EM-KI×1.25mm <sup>2</sup>
③	口出し線	EM-KI×0.75mm <sup>2</sup>
②	サドル	SPCC (ZAM)
①	ケース	アルミ (アルマイト処理)

### 特記事項

- (1) 本電源ユニットは屋外ポール内蔵用です。
- (2) 電源ユニットを並置する場合は、電源ユニットの幅以上あけてください。
- (3) 口出し線側を下向きに取り付けてください。
- (4) 60Hz, 50Hz共用タイプです。
- (5) 接地工事(D種接地工事)を確実に行ってください。
- (6) -20℃~35℃の周囲温度にて使用してください。
- (7) 灯具までの最大線長は15mまでです。
- (8) 結線を確実に施した後、絶縁体露出部を絶縁テープにて保護してください。

### ⚠ 安全に関するご注意

- ・本図面は商品の概略寸法、仕様のみを記した図面です。商品を安全に使用していただくための注意事項については当社までお問い合わせください。
- ・他の器具と組み合わせると故障や災害の原因となります。

品番	NNY28549LE9
検印	藤本
<b>生産終了品</b> 本器具は製造できません	
パナソニック株式会社	
NNY28549LE9-K	

単位：mm 第三角法 (JIS A-4)