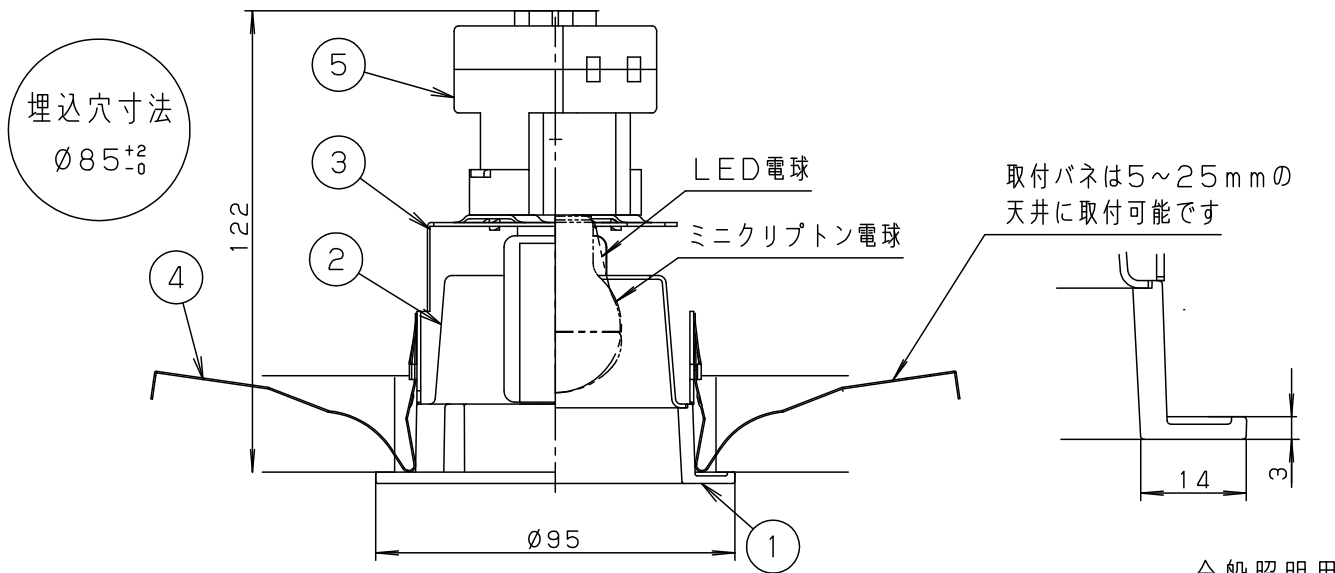


⚠ 注意：商品には寿命があります。詳細はCLX2021AAをご参照ください。

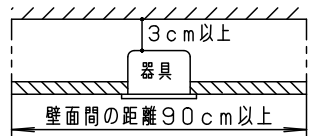


全般照明用

⚠ 安全に関するご注意

- 一般屋内用器具です。屋外や水気、湿気のある所では使用しないでください。絶縁不良による感電の原因となります。
- 天井埋込み専用器具です。傾斜天井、補強のない天井には取り付けしないでください。指定外取り付けは、火災、落下の原因となります。
- ロックウール等のやわらかい天井には取り付けしないでください。天井材損傷・器具落下の原因となります。
- 住宅の断熱施工天井には使用できません。断熱材、防音材をかぶせた状態で使用しないでください。過熱による火災の原因となります。

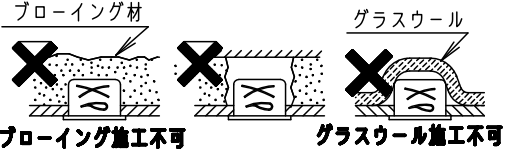
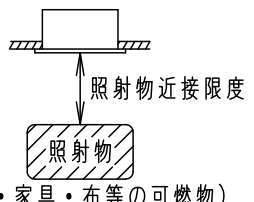
- 断熱施工されていない天井に取り付ける場合も、下図の空間を確保してください。指定外取り付けは火災の原因となります。



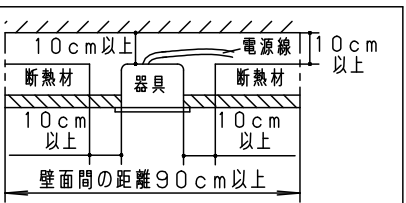
- 照射近接限度内にドア開閉範囲や家具などの可燃物が近づかないように考慮して取り付けてください。照射物の変色・火災の原因となります。

【照射物近接限度】

LED電球をご使用の場合：10cm
ミニクリプトン電球をご使用の場合：30cm



住宅以外の断熱施工天井で使用する場合
• 器具は断熱材・防音材・造管材等と右図のような空間を設けて施工してください。
• 電源線は器具に触れず、断熱材の上を通してください。



<使用上のご注意>

- この器具には電球型蛍光灯は使用できません。(LED電球をご使用の場合)
- この器具の近くでは光高周波方式のリモコンが作動しない場合がごくまれにありますので、ご注意ください。
- 壁スイッチ1個当たり8台まででご使用ください。
- ほたるスイッチと接続する場合は器具1台につきスイッチ3個まででご使用ください。(4個以上のほたるスイッチと接続すると、スイッチを切にしても器具が消灯しないことがあります)

適合ランプ		W・数					
60形ミニクリプトン電球 (100V用・E17)		最大54×1		5	ソケット		E17 (送り10A)
LDA4L (D) -H-E17/E/S/W×1		4		4	取付バネ	ステンレス鋼板 (t0.5)	
器具質量	0.3kg	3		3	本体	亜鉛鋼板 (t1)	
特記事項		2		2	反射板	アルミ (t1)	銀色仕上
		1		1	枠	アルミダイカスト	ホワイトつや消し アクリル塗装
部番	部品名	材質・素材厚	備考	パナソニック株式会社			

生産終了品
本器具は製造できません