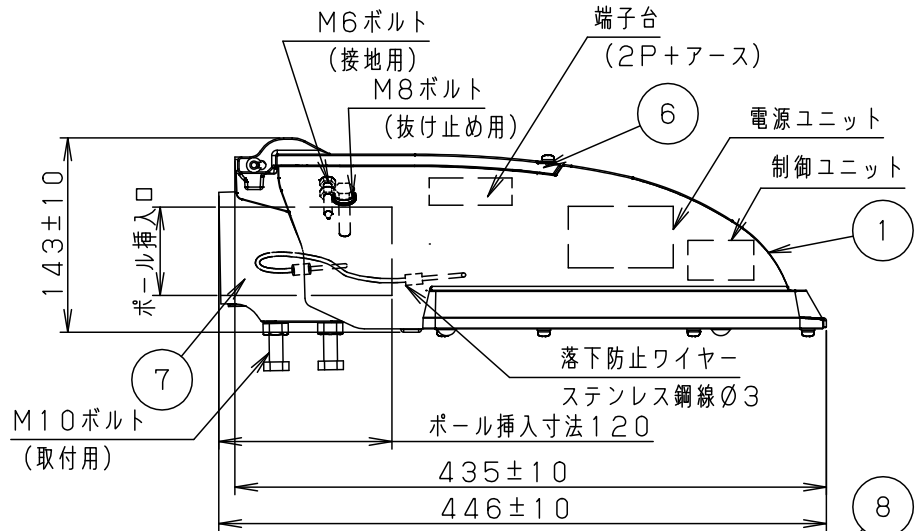
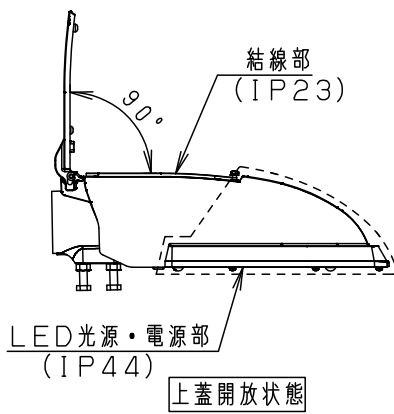


注意：商品には寿命があります。詳細はCLX2021YAをご参照ください。

グリーン購入法適合



定格

光源寿命 60,000時間

定格電圧	100V	200V	242V
周波数	50Hz/60Hz 共用		
入力電力	57W	57W	57W
入力電流	0.57A	0.29A	0.25A
平均電力	51W	51W	51W

安全に関するご注意

- 60m/s仕様です。適合以外のアーム、ポールと組合せる場合にはアーム、ポールの強度確認を行ってください。器具落下の原因となります。
- 下向照射専用器具です。それ以外の取付けをされると浸水による感電や器具落下の原因となります。
- 寒冷地で使用する場合、つららが落ちると危険が生じるような場所には設置しないでください。つららが落ちることがある場合は、つららの除去を行ってください。つらら落下による怪我の原因となります。

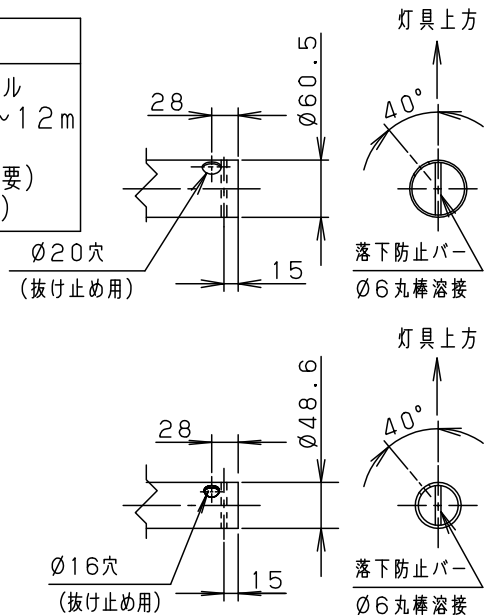
[使用上のご注意]

- 道路灯以外の特殊用途や特殊環境でのご使用される場合は、別途ご相談ください。
- 電源線は $\phi 2, 3, 5\text{mm}^2$ 以下をご使用ください。
- 適合ポールと組合せる場合は、予め右記の抜け止め用穴加工・落下防止バー加工を行ってください。
- LEDにはバラツキがあるため、同一品番でも商品ごとに発光色、明るさが異なる場合があります。ご了承ください。
- 周囲温度は、 $-20\sim 35^\circ\text{C}$ でご使用ください。
- 不点の原因となりますので、施工時等の一時的な点灯確認以外は日中点灯しないでください。
- 点灯直後に結露することがありますが、使用中に解消します。ご了承ください。
- 塩害地域でご使用される場合は、使用環境により劣化が進行する場合があります。

器具光束
7550lm

適合ポール
建電協仕様標準ポール テーパーポール：高さ8m~12m アーム型、曲線型 (抜け止め用穴加工必要) (落下防止バー加工)

受圧面積
正面 0.025 $\text{m}^2$
側面 0.049 $\text{m}^2$



適合ポール先端形状  
・初期光束補正機能付  
(光束維持率80%)

品番 (LED道路灯)  
防雨型  
NYR10151LF9  
河荻野野

パナソニック株式会社

保護等級	
結線部	IP23
LED光源・電源部	IP44

建電協器具形式 KCE070-2 (-J)

グレイ マンセル	N7
LED	昼白色 (5000K, Ra70)
器具質量	5.1kg
特記事項	

8	取付板	アルミニウム	ポリエステル溶剤塗装 グレイ (全艶)
7	アーム	アルミダイカスト	ポリエステル粉体塗装 グレイ (全艶)
6	上蓋	アルミダイカスト	ポリエステル粉体塗装 グレイ (全艶)
5	枠	アルミダイカスト	ポリエステル粉体塗装 グレイ (全艶)
4	レンズ	アクリル	透明
3	LEDユニット		LED60個
2	パネル	強化ガラス	透明
1	本体	アルミダイカスト	ポリエステル粉体塗装 グレイ (全艶)
部番	部品名	材質・素材厚	備考