



安全に関するご注意

- この器具は軒下用です。雨のかからない屋根部分の軒下用以外で使用しないでください。また、温水プールや浴室などの湿気の多い場所、腐食性ガスが発生する場所で使用しないでください。器具落下、火災、感電の原因となります。
- 水平天井埋込専用です。壁取付けや天井直付けおよび傾斜天井へ取り付けしないでください。火災、落下の原因となります。
- 取付面とパッキンのスキマおよび枠の外周部にシーリング剤を塗ってください。

(使用上のご注意)

- ロックウール等、柔らかい天井に取付ける場合は必ず、取付板と天井の間に補強材を入れてください。(取付板が天井にくい込み、枠と天井の間にスキマができることがあります。)
- 必ず、適合品番と組合わせてご使用ください。
- 組合わせる照明器具によって枠の色及びツヤ等仕上げに違いがあります。同色同ツヤであっても違いが出る場合があります。予めご了承ください。

埋込穴寸法
 $\phi 175 \pm 2$

適合品番

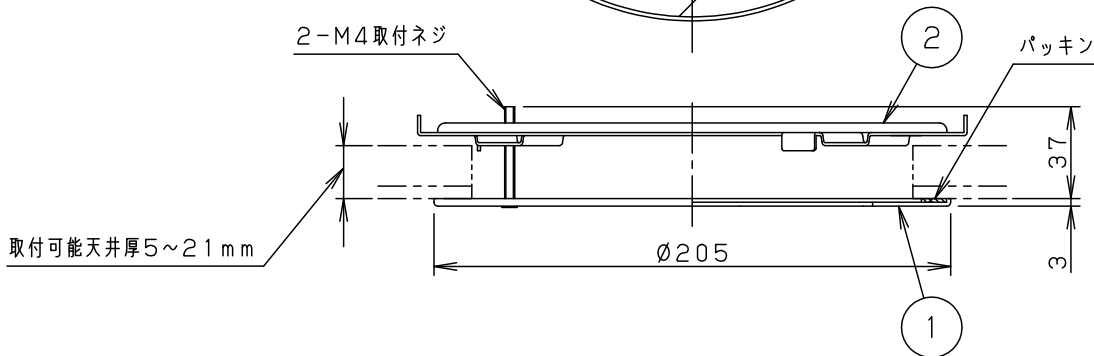
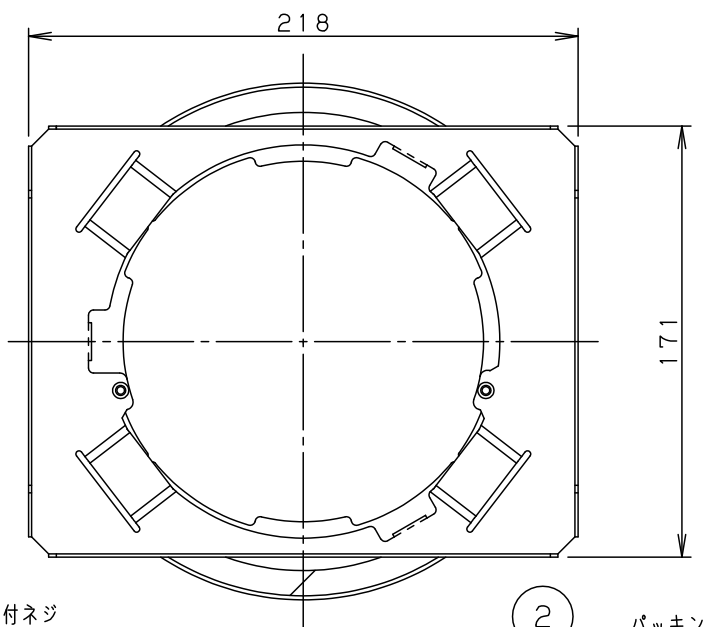
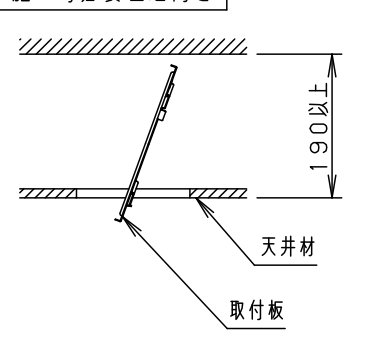
(埋込穴 $\phi 150$ 用軒下用LED照明器具・水平天井専用)

NDW27600W~3W NDW27605W~8W

注) 下記品番は枠の色と異なります。

NNN74500

施工時必要埋込高さ



		5			品番
ホワイト マンセル N9.5		4			NNK00001W
器具質量	0.5kg	3			
特記事項		2	取付板	亜鉛鋼板 (t1.2)	鶴 芝 田 内
		1	枠	鋼板 (t1.6) Zn-Al系合金メッキ	
			部番	部品名	材質・素材厚
					備考
					パナソニック株式会社

