

品番 NTS(H)01516WRZ1・NTS(H)01517WRZ1・NTS(H)01518WRZ1・NTS(H)01519WRZ1・NTS(H)03511WRZ1
NTS(H)03512WRZ1・NTS(H)03513WRZ1・NTS(H)05511WRZ1・NTS(H)05512WRZ1・NTS(H)05513WRZ1

・ 工事店様へ、この説明書は保守のためお客様へ必ずお渡しください。

お客様へ、この説明書は必ず保管ください。

・ ご使用前にこの取扱説明書を必ずお読みのうえ、正しくお使いください。

安全に関するご注意

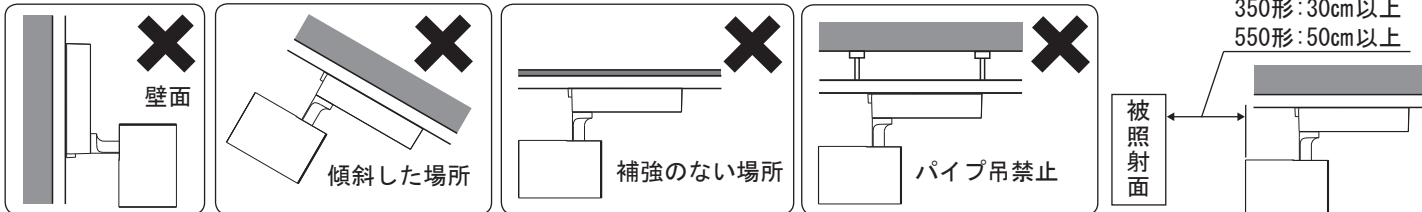
警告

● 施工は、取扱説明書にしたがい確実にを行う。施工に不備があると火災・感電・落下の原因となります。



● 配線ダクトの設置又は交換が必要です。
配線ダクトの設置・交換には資格が必要です。
販売店、電気工事店に依頼してください。

● 天井取り付け専用器具です。下図のような場所に取り付けると器具の火災・感電・落下の原因となります。



- 器具と被照射面の距離は、150形/350形：30cm・550形：50cm以上離す。被照射物の火災・変色の原因となります。
- 器具の改造および構成部品（LED）の交換はしない。火災・感電・落下の原因となります。
- 異常を感じたら速やかに電源を切り、販売店・電気工事店に相談する。火災・感電の原因となります。
- 必ず表示された定格電圧±6%の電源電圧で使用する。指定外の電源電圧で使用すると、火災・感電・故障の原因となります。
- 布や紙など燃えやすいもので覆ったり、かぶせたりしない。火災の原因となります。
- アルカリ系洗剤は使用しない。強度低下による破損の原因となります。
- レバーの取り付けは確実にを行う。取り付けに不備があると落下の原因となります。
- 器具とコントローラおよび通信補助器はペースメーカーや医療電気機器から20cm以上離して使用する。通信電波を受けると誤作動の原因となります。

注意

- お手入れの際は必ず電源を切って行う。感電・やけどの原因となります。
- 一般屋内用器具です。直射日光の当たる場所、湿気の多い場所、振動のある場所、雨の吹き込みを受ける場所、腐食性ガスの発生する場所では使用しない。火災・感電・落下・サビの原因となります。
- 周囲温度は、5～35℃で使用する。指定外の周囲温度で使用すると、火災または短寿命の原因となります。
- 調光する場合は、PiPit調光シリーズコントローラと組み合わせて使用する。適合外のコントローラとの組み合わせで使用すると、火災の原因となります。
- 器具の下に温度の高くなる物（ストーブ・ガスレンジ等）や湿気を発生させる物を置かない。火災の原因となります。
- 器具に無理な力を加えない。落下の原因となります。
- LEDを直視しない。目の痛みの原因になることがあります。
- 照明器具には寿命があります。設置して10年（※1）経つと、外観に異常がなくても内部の劣化は進行しています。点検・交換してください。 ※1：使用条件は周囲温度30℃、1日10時間点灯です。
 - ・ LED光源は寿命が来ても、暗くなりますが点灯し続けます。
 - ・ 点灯できるからといって継続して使用が可能というわけではありません。
 - ・ 周囲温度が高い場合・点灯時間が長い場合などは寿命が短くなります。
 - ・ 1年に1回は「安全チェックシート」に基づき自主点検してください。
 - ・ 3年に1回は工事店等の専門家による点検をお受けください。
 - ・ 点検せずに長期間使い続けるとまれに火災・感電・落下などに至る場合があります。
- 100V配線ダクト・アース付配線ダクトの取付用木ネジの位置には取り付けできません。
- 振動のある場所で使用しないでください。配光が変化の原因となります。
- この器具には920MHz帯特定小電力無線設備を内蔵しています。
- 920MHz帯特定小電力無線設備は、分解・改造すること、また認証ラベルを剥がしたりラベルのないものを使用することは法律で禁じられています。
- 920MHz帯特定小電力無線設備は、外国の電波法には適合していません。日本国内でのみ使用可能です。

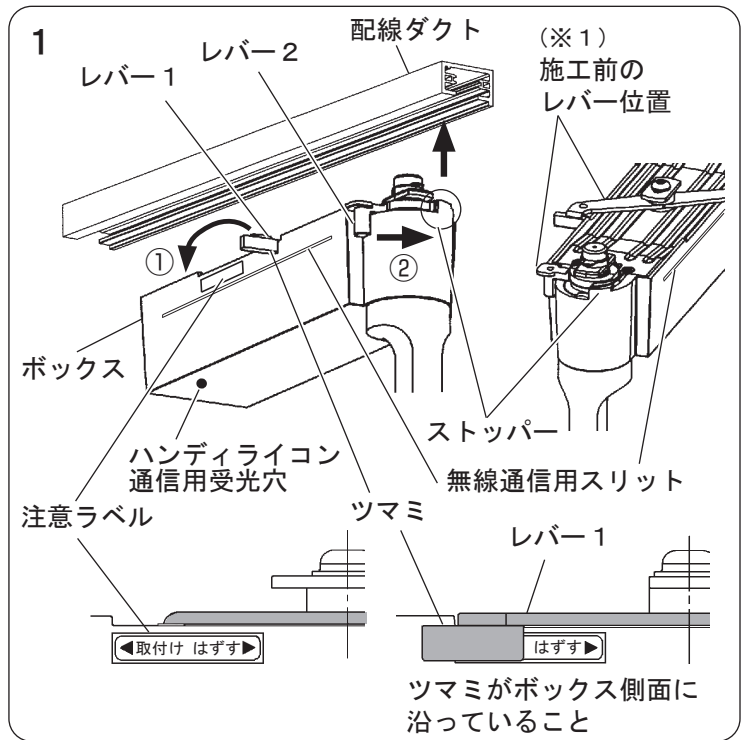
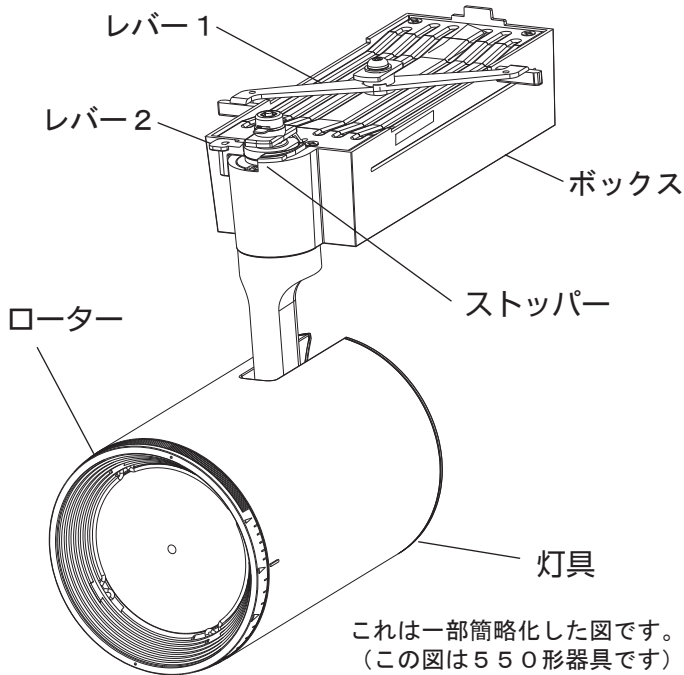
■ LED照明器具の光源寿命（※2）は、40,000時間です。（照明器具の寿命とは、異なります。）
※2：光源の寿命は、点灯しなくなるまでの総点灯時間または、全光束が点灯初期の70%に下がるまでの総点灯時間のいずれか短い時間を推定したものです。

■ 定格

商品仕様	定格電圧	周波数	消費電力	入力電流
150形タイプ	AC100V	50/60Hz	15.3W	0.155A
350形タイプ			26.8W	0.27A
550形タイプ			41.8W	0.42A



各部のなまえと取り付けかた



取り付け前の確認

調光する場合は当社適合コントローラと組み合わせて使用する。コントローラの取り扱いについては、コントローラの取扱説明書などをご確認ください。

1. 器具を配線ダクトに取り付ける

- ・器具質量は、150形：約1.2kg、350形：約1.5kg、550形：約2.1kg、です。
- ・レバー1とレバー2が右図の位置にあることを確認してください。(※1)

- ①ボックスを配線ダクトに押し当てながら、レバー1を左側に90°回転させる
 - ・レバー1のつまみ部がボックス側面に沿うまで確実に回っていることを確認してください。
- ②レバー2を右側に90°回転させる
 - ・レバー2がストッパーに当たるまで確実に回っていることを確認してください。
 - ・ボックスがダクトに確実に取り付けられていることを確認してください。

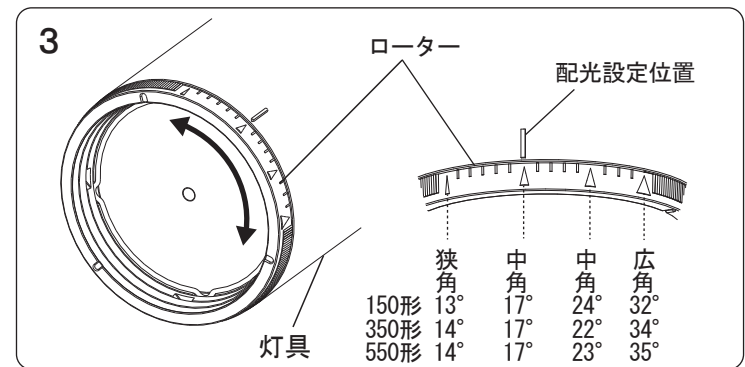
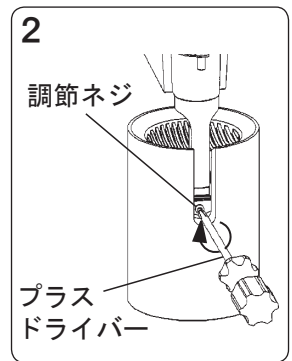
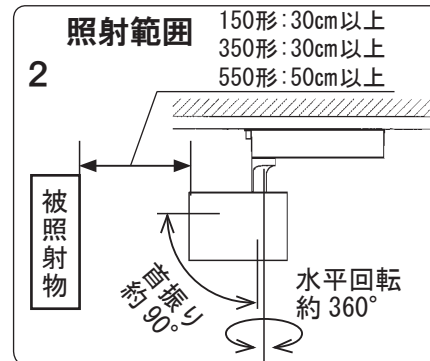
※無線通信用スリット、ハンディライコン通信用受光穴はふさがなくてください。

2. 照射方向を調整する

- ・灯具を持って右図の範囲で調整してください。
- ・調整範囲以上に無理に回転させないでください。
- ・ボックスにガタツキがないことを確認してください。
- ・灯具の保持力が低下した場合は、灯具を下に向け、アーム根元の調節ネジを締め付けてください。

3. 配光を調整する

- ・ローターを持って回転させ、配光設定位置に目盛りを合わせて調整してください。
- ※出荷時の配光は中角17°設定になっています。



警告

取り付けに不備があると火災・落下の原因となります。

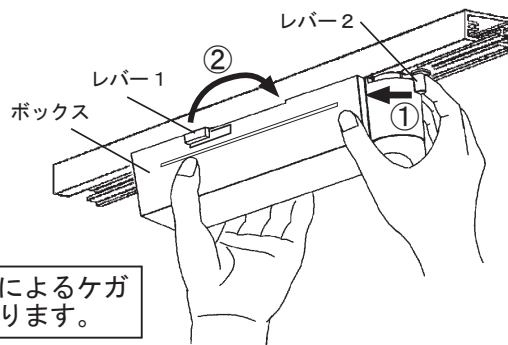
取り外し方

- ①レバー2を左に90°回転させる。
 - ②レバー1を右に90°回転させる。
- 注) 両手で行ってください。



注意

不備がありますと落下によるケガおよび破損の原因となります。



保証について

- 保証について この商品の保証期間は1年間です。消耗品は除きます。詳細は弊社カタログをご参照ください。但し、LED電源は3年間です。
- 保証書について 保証書が必要な場合は、弊社代理店または弊社営業所へお申し出ください。

オプション(別売)について

・下記のオプションが取り付け可能です

種類	品番				備考
拡散フィルター	150形	NTS91027	350・550形	NTS91026	※2枚以上のフィルターの併用はできません。
ディフュージョンフィルター	150形	NTS91032	350・550形	NTS91031	
スプレッドフィルター	150形	NTS91034	350・550形	NTS91033	
グレアカットフード (固定バネ付き)	150形	NTS91030W(白)	NTS91030B(黒)		※フィルターとグレアカットフードは併用可能です。
	350形	NTS91029W(白)	NTS91029B(黒)		
	550形	NTS91028W(白)	NTS91028B(黒)		

注)オプションを使用しない場合でも、バネを取り外さないでください。
パネルが外れ、落下の原因となります。



注意

不備がありますと
落下の原因となります。

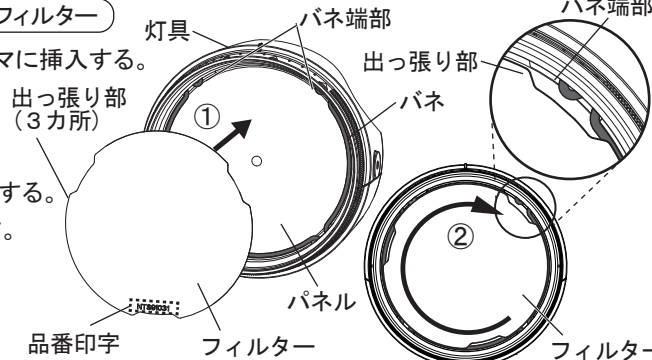
＜オプションの取り付け＞

拡散フィルター・ディフュージョンフィルター

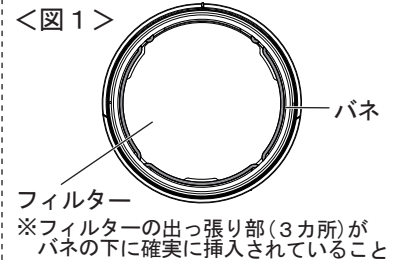
フィルターをバネとパネルのスキマに挿入する。

- ・品番印字を読み取ることができる面を手前側にする。
- ・フィルターを回転させながら、出っ張り部(3カ所)をバネ端部よりバネの下に挿入する。

※逆回転でも取り付け可能です。
※取り付け状態は
＜図1・図2＞を参照ください。

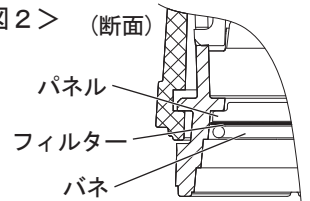


＜図1＞



※フィルターの出っ張り部(3カ所)がバネの下に確実に挿入されていること

＜図2＞ (断面)



スプレッドフィルター

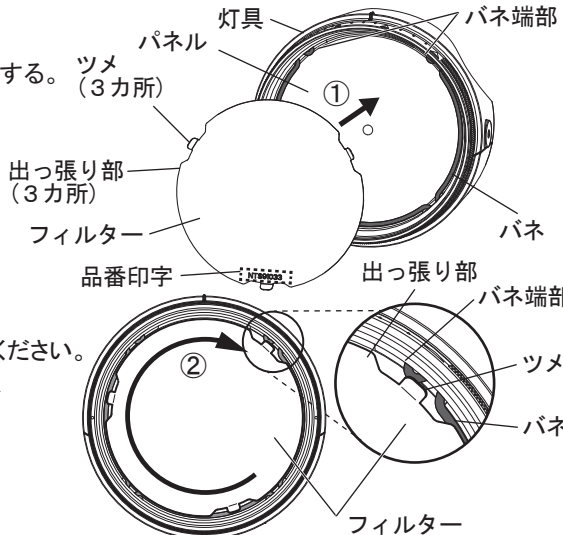
フィルターをバネとパネルのスキマに挿入する。

- ・品番印字を読み取ることができる面を手前側にする。
- ・ツメ(3カ所)が手前側に立ち上がっていることを確認する。
- ・フィルターを回転させながら、ツメ(3カ所)はバネの上になるように、出っ張り部(3カ所)をバネ端部よりバネの下に挿入する。

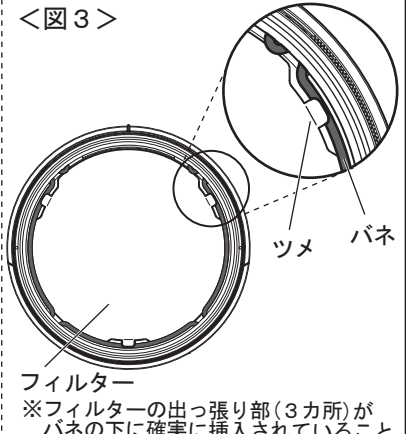
※逆回転でも取り付け可能です。
※取り付け状態は＜図2・図3＞を参照ください。

＜スプレッドフィルター使用時のご注意＞

配光を調整した場合や振動により、フィルターがずれて光の広がりが変わる場合があります。その場合は、フィルターの方向を再調整してください。



＜図3＞



※フィルターの出っ張り部(3カ所)がバネの下に確実に挿入されていること

グレアカットフードの取り付け

グレアカットフードを取り付ける際は、器具を配線ダクトから取り外した状態で作業を行ってください。

- ①グレアカットフードを取り付ける。
グレアカットフードを奥まで押し込む。
挿入状態は図1を参照ください。
- ②固定バネを取り付ける。
・グレアカットフードを押しえながら、固定バネをつまみ突起部1、2をローターの穴に納めた後、つまみ片側のみを持って突起部3、4の順に押し込むように納める。
挿入状態は図2を参照ください。
・挿入後グレアカットフードを引っぱり外れないことを確認してください。

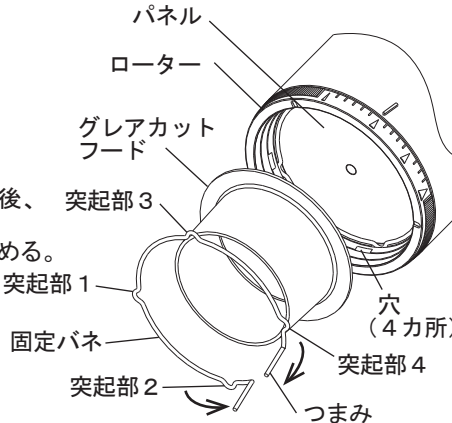


図1

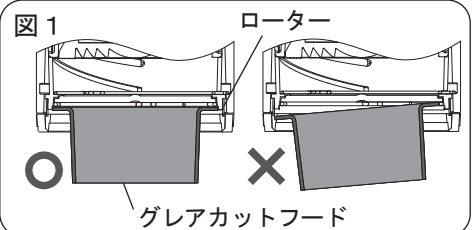
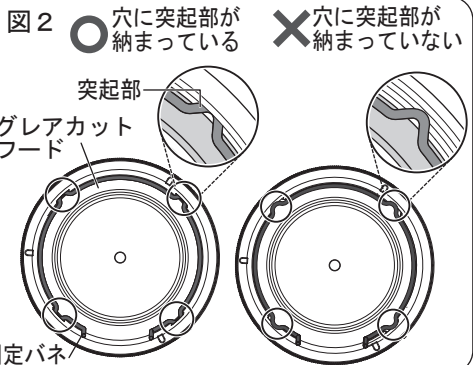
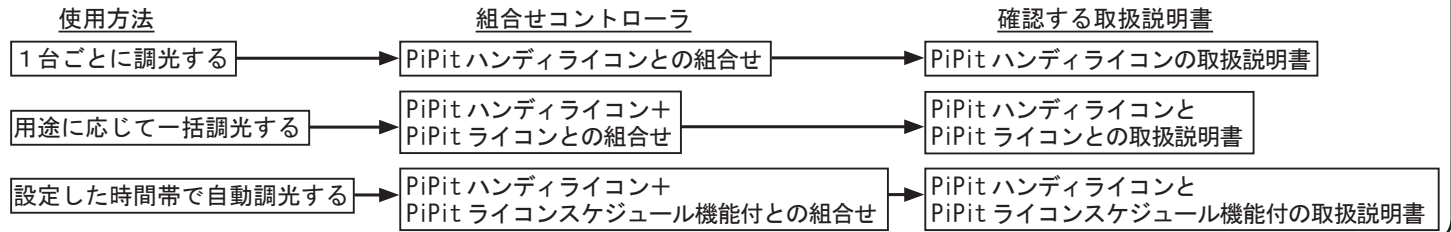


図2



使用方法

●ご使用方法に応じて、以下の手順に従い設定してください。



使用上のご注意

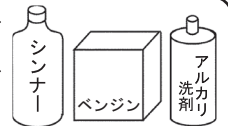
- LEDには光のバラツキがあるため同一品番でも商品ごとに発光色、明るさが異なる場合があります。
- 照射距離が近い時や照射面によって、光ムラが気になる場合があります。ご了承ください。
- LEDは交換できません。
- ラジオ、テレビや赤外線リモコン方式の機器は照明器具から離してご使用ください。雑音が入ったり正常に動作しない場合があります。
- 振動のある場所で使用しないでください。配光が変化する原因となります。
- 器具取り付け高さは5m以下でご使用ください。
- 器具を密集して取り付けると、複数の器具が同時に操作・設定されることがあります。その場合は、照明器具の真下でハンディライコンを器具に近づけて、操作・設定を行ってください。
- 器具とコントローラおよび通信補助器は50cm以上離して施工してください。近すぎると動作しない場合があります。
- 内装変更で遮蔽物が介在するなど通信環境が変化した場合、正しい調光動作ができない場合がありますのでご注意ください。
- 当社適合コントローラとの組み合わせにより、光出力を約5%~100%に変化させることができます。
- 適合コントローラおよび通信補助器は、当社製品をご使用ください。使用方法、注意事項については、適合コントローラおよび通信補助器の承認図、取扱説明書、施工説明書をご確認ください。
- 適合コントローラ
 - ・PiPitハンディライコン (NK23041)
 - ・PiPitライコン (NQ23111)
 - ・PiPit プラスセパレートセルコンAタイプ (NQ23171Z、NQ23185K)
 - ・PiPit プラスライコンデマンド連動機能付 (NQ23151)
- コントローラから器具が見通せない場合や、通信距離を延長したい場合は、通信補助器 (NK23010、NK23071、NK23081) を設置してください。
- 通信補助器は、コントローラと器具が見通せる位置に設置してください。
- コントローラと組み合わせて使用した場合、下記のような現象が発生することがありますが異常ではありません。
 - ・同一器具または同一品番で点灯および消灯時のフェードのしかたが異なる場合があります。
 - ・低い調光域では段調光のように動作する場合があります。
 - ・調光した状態でコントローラの点滅スイッチをすばやく操作した場合、100%点灯してから設定の調光状態になる場合があります。
- 下記のような使用環境では、電波ノイズを受けたり電波の到達距離が短くなります。このような場合は動作しないことがありますのでご注意ください。
 - ・コントローラと器具間に金属や鉄筋コンクリートなどの電波を通しにくい障壁がある。
 - ・コントローラと器具間にある壁面内の断熱材にアルミ箔を貼り付けたグラスウールを使用している。
 - ・コントローラの周辺が金属物で囲まれている。(スチールキャビネットの間、カラオケボックスなど)
 - ・操作する人の体の向きで電波をさえぎっている。
 - ・コントローラの近くで、直流電圧で駆動するベルやモーターなどの機器が動作している。
 - ・コントローラの近く(10m以内)で、マイクロ波治療器を使用している。
 - ・近くに、テレビ・ラジオの送信所周辺の強電波地域または各種無線局がある。
- 光出力比(%)と目で感じる明るさ感には相違があります。
- 同時通訳機などの誘導無線をご使用になられる場合、雑音が入る場合があります。事前に確認し、対策を講じてください。
- 電源電圧変動などの影響により瞬間的に明るくなったり暗くなったりする場合があります。
- バーコードリーダーの機種によっては、器具付近で使用した場合、読み取り感度が鈍くなる場合があります。その場合は、器具との距離を離すか、器具の光を遮蔽するなどの対策を講じてください。

お手入れ



注意

必ず電源を切って行ってください。
感電・やけどの原因となります。



<器具の清掃について> ・汚れを落とす場合は、石けん水をひたした柔らかい布で拭き取ってください。
シンナー・ベンジン・アルカリ系洗剤で拭かないでください。
変色・変質・強度低下による破損の原因となります。

■**本体仕様** 本商品は配光可変器具です。配光調整方法は「各部のなまえと取り付けかた」を参照ください。

150形タイプ		350形タイプ		550形タイプ	
品番	光色	品番	光色	品番	光色
NTS(H)01516WRZ1	白色(高演色)	NTS(H)03511WRZ1	白色	NTS(H)05511WRZ1	白色
NTS(H)01517WRZ1	温白色(高演色)	NTS(H)03512WRZ1	温白色	NTS(H)05512WRZ1	温白色
NTS(H)01518WRZ1	電球色(高演色)	NTS(H)03513WRZ1	電球色	NTS(H)05513WRZ1	電球色
NTS(H)01519WRZ1	電球色(高演色)				

パナソニック株式会社 ライティング機器ビジネスユニット
お問い合わせ先 パナソニック 照明と住まいの設備・建材お客様ご相談センター
0120-878-709 (フリーダイヤル) 0120-872-460 (FAX)

〒571-8686 大阪府門真市門真1048