

LEDスポットライト（一般屋内用）

NNN (H) 06301W ・ NNN (H) 06301B ・ NNN (H) 06302W ・ NNN (H) 06302B
 NNN (H) 06311W ・ NNN (H) 06311B ・ NNN (H) 06312W ・ NNN (H) 06312B
 NNN (H) 06321W ・ NNN (H) 06321B ・ NNN (H) 06322W ・ NNN (H) 06322B
 NSN (H) 05371W ・ NSN (H) 05371B ・ NSN (H) 05372W ・ NSN (H) 05372B
 NSN (H) 05381W ・ NSN (H) 05381B ・ NSN (H) 05382W ・ NSN (H) 05382B
 NSN (H) 05391W ・ NSN (H) 05391B ・ NSN (H) 05392W ・ NSN (H) 05392B
 NSN (H) 05471W ・ NSN (H) 05471B ・ NSN (H) 05472W ・ NSN (H) 05472B
 NSN (H) 05481W ・ NSN (H) 05481B ・ NSN (H) 05482W ・ NSN (H) 05482B
 NSN (H) 05491W ・ NSN (H) 05491B ・ NSN (H) 05492W ・ NSN (H) 05492B
 NSN (H) 05381WK ・ NSN (H) 05381BK ・ NSN (H) 05382WK ・ NSN (H) 05382BK
 NSN (H) 05481WK ・ NSN (H) 05481BK ・ NSN (H) 05482WK ・ NSN (H) 05482BK
 NSN (H) 05391WK ・ NSN (H) 05391BK ・ NSN (H) 05392WK ・ NSN (H) 05392BK
 NSN (H) 05491WK ・ NSN (H) 05491BK ・ NSN (H) 05492WK ・ NSN (H) 05492BK

工事店様へ、この説明書は保守のためお客様へ必ずお渡しください。

取扱説明

お客様へ、この説明書は必ず保管してください。

ご使用前にこの取扱説明書を必ずお読みのうえ、正しくお使いください。

安全に関するご注意

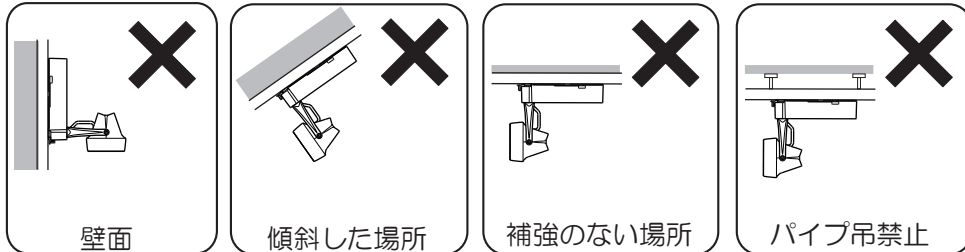
⚠ 警告

- 施工は取扱説明書に従い確実に行う。施工に不備があると、火災・感電・落下の原因となります。



- 配線ダクトの設置又は交換が必要です。配線ダクトの設置・交換には資格が必要です。販売店・電気工事店に依頼してください。

- 天井取付専用器具です。下図のような場所に取り付けると器具の火災・感電・落下の原因となります。



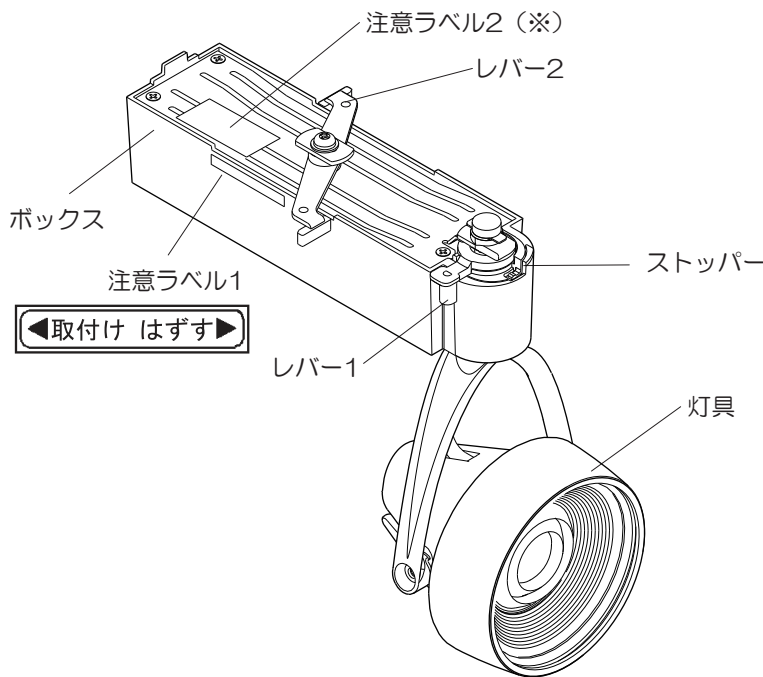
- 器具と被照射面の距離は、30cm以上離す。被照射物の火災・変色の原因となります。
- 器具の改造および構成部品（LED）の交換はしない。火災・感電・落下の原因となります。
- 異常を感じたら速やかに電源を切り、販売店・電気工事店に相談する。火災・感電の原因となります。
- 必ず表示された定格電圧±6%の電源電圧で使用する。
指定外の電源電圧で使用すると、火災・感電の原因となります。
- 布や紙など燃えやすいもので覆ったり、かぶせたりしない。火災の原因となります。

⚠ 注意

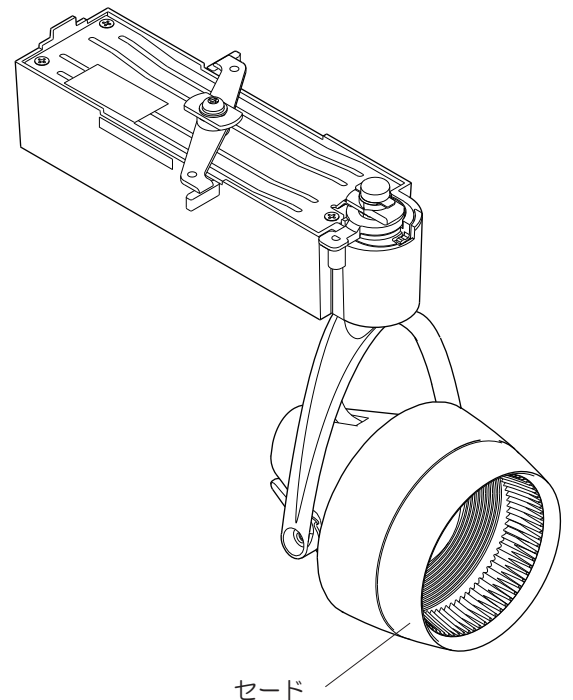
- お手入れの際は必ず電源を切って行う。感電・やけどの原因となります。
 - 一般屋内用器具です。直射日光の当たる場所、湿気の多い場所、振動のある場所、雨の吹き込みを受ける場所、腐食性のガスの発生する場所では使用しない。火災・感電・落下・サビの原因となります。
 - 周囲温度は、5～35℃で使用する。
指定外の周囲温度で使用すると、火災または短寿命の原因となります。
 - ライトコントロール等の調光器との併用はしない。火災の原因となります。
 - 器具の下に温度の高くなる物（ストーブ・ガスレンジ等）や、湿気を発生させる物を置かない。火災の原因となります。
 - 器具に無理な力を加えない。落下の原因となります。
 - 照射距離が近い時や照射面によって、光ムラが気になる場合があります。ご了承ください。
 - LEDを直視しない。目の痛みの原因になることがあります。
 - 照明器具には寿命があります。設置して10年（※1）経つと、外観に異常がなくても内部の劣化は進行しています。点検・交換してください。
- ※1使用条件は周囲温度30℃、1日10時間点灯です。
LED光源は寿命が来ても、暗くなりますが点灯はし続けます。
点灯できるからといって継続して使用が可能というわけではありません。
・周囲温度が高い場合・点灯時間が長い場合などは寿命が短くなります。
・1年に1回は「安全チェックシート」に基づき自主点検してください。
3年に1回は工事店等の専門家による点検をお受け下さい。
点検せずに長期間使い続けるとまれに落下・感電・火災などに至る場合があります。
- 彩光色タイプは生鮮食品照射用です。壁面などへ照射した場合、器具ごとの発光色バラツキが目立つことがあります。
 - 100V配線ダクト、アース付配線ダクトの取付用木ネジの位置には取り付けできません。

- LED照明器具の光源寿命（※2）は、40,000時間です。（照明器具の寿命とは異なります。）
※2光源の寿命は、点灯しなくなるまでの総点灯時間または、全光束が点灯初期の70%に下がるまでの総点灯時間のいずれか短い時間を推定したものです。

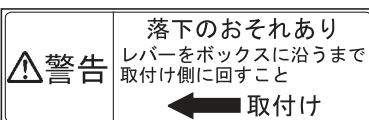
各部のなまえと取付方法



透過セードタイプ



（※）
注意ラベル2



各部のなまえと取付方法 (つづき)

1. 器具を配線ダクトに取りつける

- ①器具の質量は約1.1kgです。
透過セードタイプは約1.2kgです。
 - ・施工前にレバーが右図の位置になるようにレバーを回転させてください。
- ②ボックスを配線ダクトに押し当てながらレバー2を左側に90°回転させる
 - ・レバー2のツマミ部がボックス側面に沿うまで確実に回っていることを確認してください。その際に『取付け』の文字がかくれていることを確認してください。
 - ・ボックスがダクトに確実にとりついていることを確認してください。

注意 不備がありますと火災・落下の原因となります。

- ③レバー1を右に90°回転させる
 - ・レバー1がストッパーに当たるまで確実に回っていることを確認してください。

注意 不備がありますと火災・落下の原因となります。

2. 照射方向を調整する

- ・灯具を持って右図の範囲で調整してください。
- ・ボックスにガタツキがないことを確認してください。

注意 不備がありますと落下の原因となります。

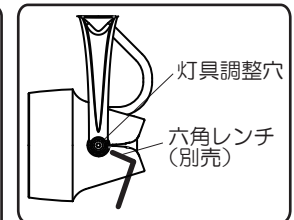
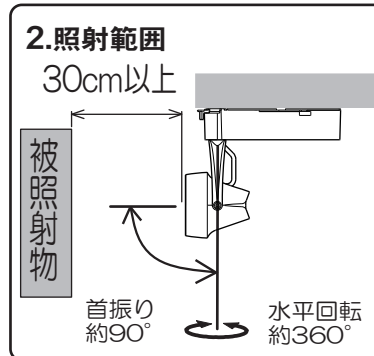
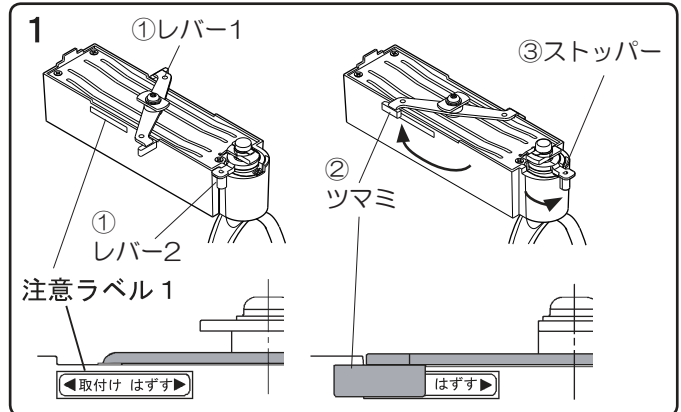
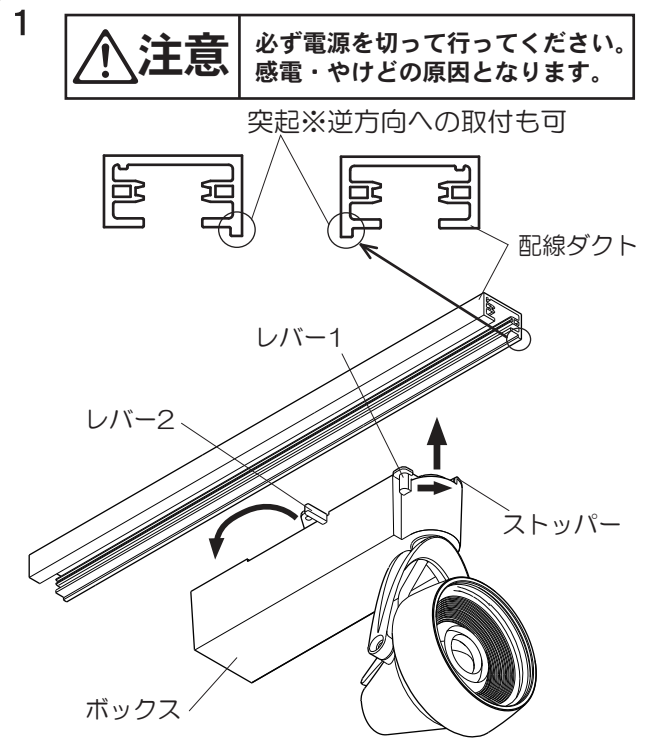
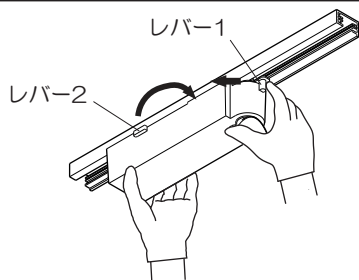
- ・調整範囲以上に無理に回転させないでください。

注意 不備がありますと落下の原因となります。

- ・灯具の保持力が低下した場合は、灯具調整穴に六角レンチを差込みネジを締め保持力を調整してください。
締付トルク：0.5~0.7N・m

- 取りはずし方**
- ①レバー1を左に90°回転させる
 - ②レバー2を右に90°回転させる
- 注) 両手で行ってください。

注意 不備がありますと落下によるケガ及び破損の原因となります。



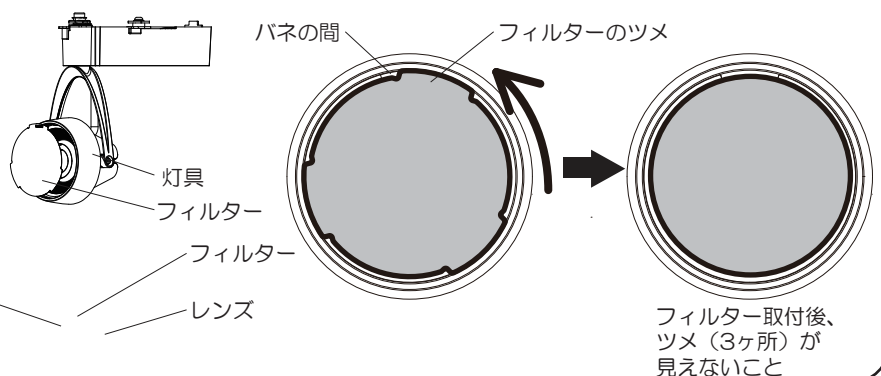
オプション (別売) について

適合オプション (透過セードタイプは取付不可)

ディフュージョンフィルター

品番 NNN89051

- ・器具を配線ダクトに取り付ける前にフィルターを取り付けてください。(2枚を重ねての使用はできません。)
- ・品番印字を読み取ることが出来る面を手前にし、バネの間にフィルターのカム (1ヶ所) を合わせる。
- ・バネとレンズのスキマに入るように、矢印の方向にフィルターを回転させて、ツメ3点をバネの下に確実に挿入してください。不備がありますと、落下の原因となります。



使用上のご注意

- LEDには光のバラツキがあるため同一品番でも商品ごとに発光色、明るさが異なる場合があります。
- LEDは交換できません。
- ラジオ、テレビや赤外線リモコン方式の機器は照明器具から離してご使用ください。雑音が入ったり正常に動作しない場合があります。

保証について

- 保証について
この商品の保証期間は1年間です。但し、LED電源は3年間です。
消耗品は除きます。詳細は弊社カタログをご参照ください。
- 保証書について
保証書が必要な場合は、弊社代理店または弊社営業所へお申し出ください。

お手入れ



注意

必ず電源を切って行ってください。
感電・やけどの原因となります。



<器具の清掃について> 汚れを落とす場合は、石けん水ひたした柔らかい布で拭き取ってください。
シンナー、ベンジン、アルカリ系洗剤で拭かないでください。
変色・変質、強度低下による破損の原因となります。

商品仕様

一般色				
品番	光色	ビーム角	透過セード	器具形数
NNN(H)06301W NNN(H)06301B	白色 (4000K)	中角タイプ	無し	350形
NNN(H)06302W NNN(H)06302B		広角タイプ	無し	
NNN(H)06311W NNN(H)06311B	温白色 (3500K)	中角タイプ	無し	
NNN(H)06312W NNN(H)06312B		広角タイプ	無し	
NNN(H)06321W NNN(H)06321B	電球色 (3000K)	中角タイプ	無し	
NNN(H)06322W NNN(H)06322B		広角タイプ	無し	

高演色				
品番	光色	ビーム角	透過セード	器具形数
NSN(H)05371W NSN(H)05371B	高演色 (2700K)	中角タイプ	無し	250形
NSN(H)05372W NSN(H)05372B		広角タイプ	無し	
NSN(H)05471W NSN(H)05471B		中角タイプ	有り	
NSN(H)05472W NSN(H)05472B		広角タイプ	有り	

彩光色					
品番	光色	ビーム角	透過セード	器具形数	
NSN(H)05381W NSN(H)05381B NSN(H)05381WK NSN(H)05381BK	彩光色 (3500K)	中角タイプ	無し	250形	
NSN(H)05382W NSN(H)05382B NSN(H)05382WK NSN(H)05382BK					広角タイプ
NSN(H)05481W NSN(H)05481B NSN(H)05481WK NSN(H)05481BK		中角タイプ	有り		
NSN(H)05482W NSN(H)05482B NSN(H)05482WK NSN(H)05482BK					広角タイプ
NSN(H)05391W NSN(H)05391B NSN(H)05391WK NSN(H)05391BK		彩光色 (2700K)	中角タイプ		
NSN(H)05392W NSN(H)05392B NSN(H)05392WK NSN(H)05392BK					広角タイプ
NSN(H)05491W NSN(H)05491B NSN(H)05491WK NSN(H)05491BK			中角タイプ		
NSN(H)05492W NSN(H)05492B NSN(H)05492WK NSN(H)05492BK					広角タイプ

※透過セード器具には、オプションを使用できません。

定格

商品仕様	定格電圧	周波数	消費電力	入力電流
250形	AC100V	50/60Hz	22.4W	0.24A
350形			26.5W	0.28A

パナソニック株式会社 ライティング機器ビジネスユニット 〒571-8686 大阪府門真市門真 1048
お問い合わせ先 パナソニック 照明と住まいの設備・建材お客様ご相談センター
0120-878-709 (フリーダイヤル) 0120-872-460 (FAX)

MO717-041219