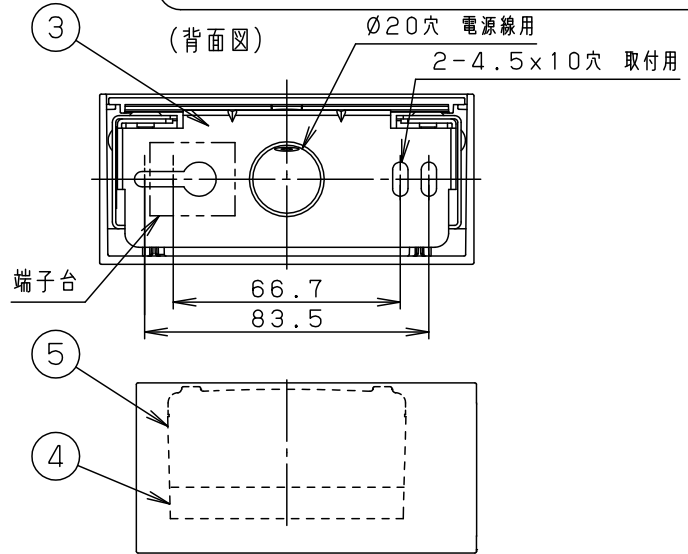
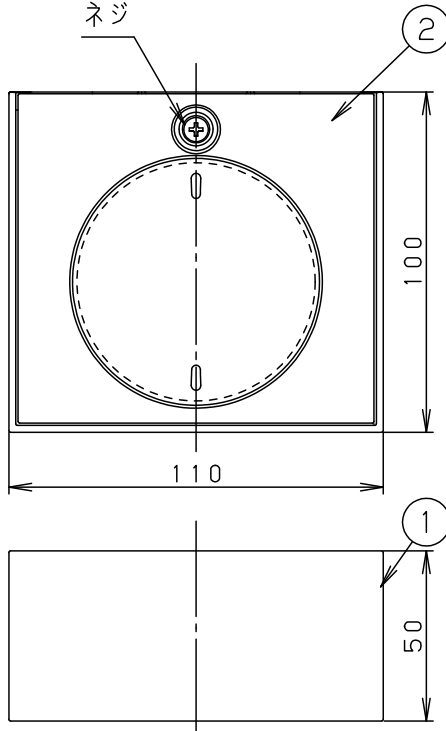
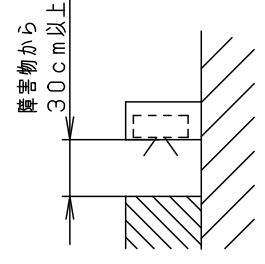
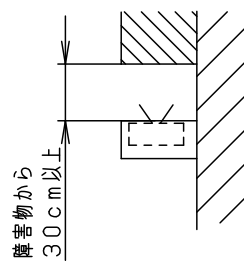


＜取付位置のご注意＞

器具の取り付けに要する寸法

照射方向を上向きに
取り付ける場合

照射方向を下向きに
取り付ける場合



＜施工上のご注意＞

- ・ほたるスイッチと接続する場合は1回路につき、スイッチ3個までで、ご使用ください。
4個以上のほたるスイッチを接続すると、スイッチを切にしても器具が消灯しないことがあります。
- ・かってにスイッチなどの高性能スイッチを使用する場合は、
起動方式CE1に適合した当社製スイッチを使用し、接続台数、
接続方法はスイッチの取扱説明書に従ってください。

＜使用上のご注意＞

- ・器具には、適合LEDフラットランプ（パナソニック製推奨）
をご使用ください。
 - ・LEDはバラツキがあるため、同一品番商品でも
商品ごとに発光色、明るさが異なる場合があります。
 - ・器具の近くでは、ラジオやテレビなどの
音響、映像機器に雑音が入る場合があります。
 - ・器具の近くでは電子錠などに使用する光高周波方式
のリモコンが動作しない場合がごくまれにありますので
ご注意ください。
- ※明るさ、光色、配光はLEDフラットランプ交換により変更できます。（ランプにより、消費電力、入力電流が異なります。）

・ボックス取付はできません。

⚠ 安全に関するご注意

- ・一般屋内用器具です。
屋外や水気、湿気のある所では使用しないでください。
絶縁不良による感電の原因となります。
- ・調光器と組み合わせて使用しないでください。
火災の原因となります。
- ・壁面（上・下向き取付）専用器具です。
図面指定方向以外は取り付けしないでください。
火災や落下の原因となります。
- ・LEDを直視しないでください。目の痛みの原因となることがあります。

| | | | | | | |
|------------|------------------------------------|------|--------------|------------|----------|--------------------------------|
| 定格電圧 | 入力電流 | 消費電力 | 組合せ品番 | | 本体 | LEDフラットランプ |
| AC100V | 0.08A | 4.9W | XLGB81831CE1 | | LGB81010 | LLD2000VCE1 |
| LEDフラットランプ | 温白色（3500K Ra83） 明るさ：60形電球1灯器具相当 | 5 | LEDフラットランプ | 拡散タイプ | 口金GX53-1 | 品名 LEDブラケット XLGB81831CE1 |
| | | 4 | ソケット | | | |
| 器具質量 | 0.5kg | 3 | 取付板 | 亜鉛鋼板（t1.2） | | |
| 特記事項 | | 2 | パネル | ASA樹脂 | ホワイト | 蘭 中 田 尾 |
| | | 1 | カバー | ASA樹脂 | ホワイト | |
| | | 部番 | 部品名 | 材質・素材厚 | 備考 | パナソニック株式会社 |

