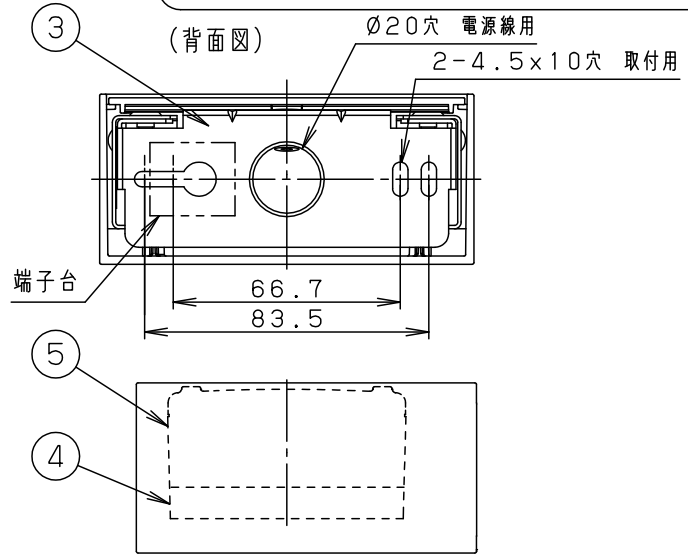
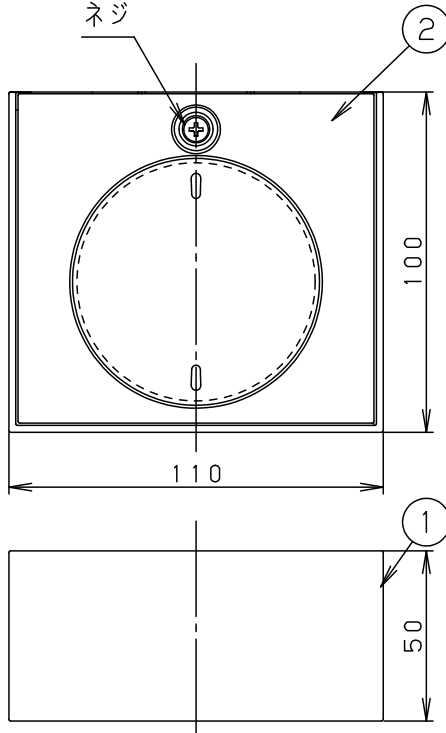
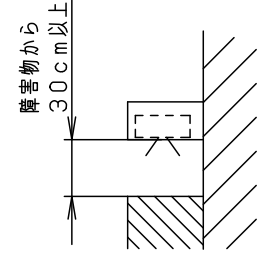
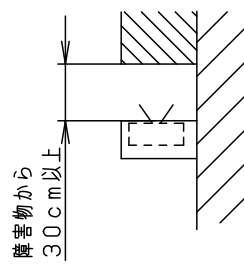


＜取付位置のご注意＞

器具の取り付けに要する寸法

照射方向を上向きに  
取り付ける場合

照射方向を下向きに  
取り付ける場合



＜施工上のご注意＞

- ・ほたるスイッチと接続する場合は1回路につき、スイッチ3個までで、ご使用ください。  
4個以上のほたるスイッチを接続すると、スイッチを切にしても器具が消灯しないことがあります。
- ・かってにスイッチなどの高機能スイッチを使用する場合は、  
起動方式CE1に適合した当社製スイッチを使用し、接続台数、  
接続方法はスイッチの取扱説明書に従ってください。

＜使用上のご注意＞

- ・器具には、適合LEDフラットランプ（パナソニック製推奨）  
をご使用ください。
- ・LEDはバラツキがあるため、同一品番商品でも  
商品ごとに発光色、明るさが異なる場合があります。
- ・器具の近くでは、ラジオやテレビなどの  
音響、映像機器に雑音が入る場合があります。
- ・器具の近くでは電子錠などに使用する光高周波方式  
のリモコンが動作しない場合がごくまれにありますので  
ご注意ください。

※明るさ、光色、配光はLEDフラットランプ交換により変更できます。（ランプにより、消費電力、入力電流が異なります。）

・ボックス取付はできません。

**⚠ 安全に関するご注意**

- ・一般屋内用器具です。  
屋外や水気、湿気のある所では使用しないでください。  
絶縁不良による感電の原因となります。
- ・調光器と組み合わせて使用しないでください。  
火災の原因となります。
- ・壁面（上・下向き取付）専用器具です。  
図面指定方向以外は取り付けしないでください。  
火災や落下の原因となります。
- ・LEDを直視しないでください。目の痛みの原因となる  
ことがあります。

定格電圧	入力電流	消費電力	組合せ品番		本体	LEDフラットランプ
AC100V	0.12A	7.6W	XLGB81842CE1		LGB81010	LLD4000LCE1
LEDフラットランプ	電球色（2700K Ra83） 明るさ：100形電球1灯器具相当	5	LEDフラットランプ	拡散タイプ	口金GX53-1	品名 LEDブラケット XLGB81842CE1
		4	ソケット			
器具質量	0.5kg	3	取付板	亜鉛鋼板（t1.2）		
特記事項		2	パネル	ASA樹脂	ホワイト	蘭 中 田 尾
		1	カバー	ASA樹脂	ホワイト	
		部番	部品名	材質・素材厚	備考	パナソニック株式会社

