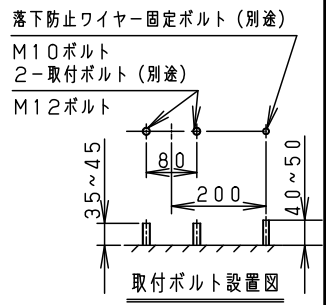


注意：商品には寿命があります。詳細はCLX2021YAをご参照ください。

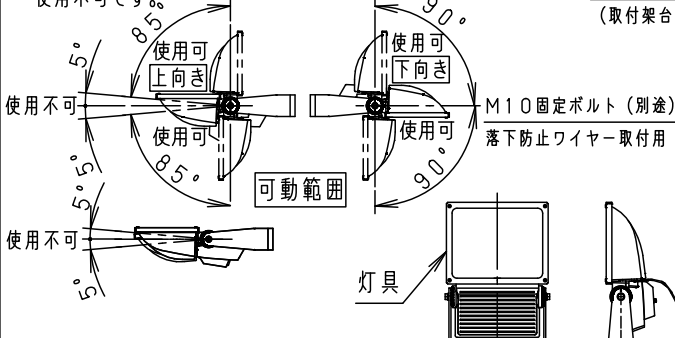
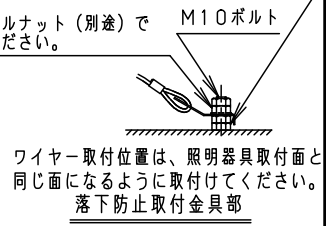
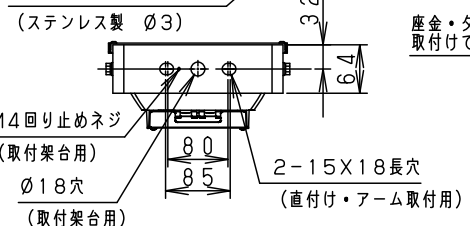
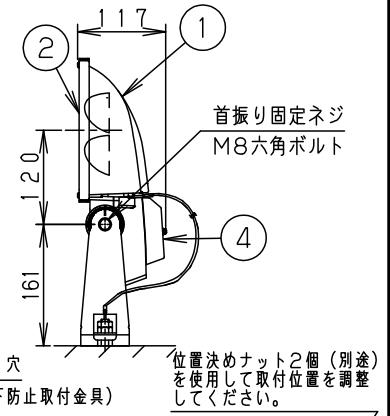
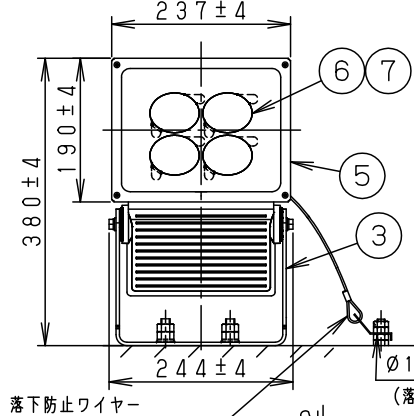
**安全に関するご注意**

- 一般屋外用器具です。浴室など湿気の多い場所、振動や衝撃の多い場所（橋や高架上等）、腐食性ガスの発生する場所、海岸隣接地帯、塩素を使用する屋内プール等では使用しないでください。器具落下や絶縁不良による感電、火災の原因となります。
- 6.0m/s仕様です。これ以上の風速の影響を受ける場所では使用しないでください。器具落下の原因となります。
- 周囲温度は-20〜35℃で使用してください。又、施工時の一時的な点灯確認以外は日中点灯はしないでください。不点や発火の原因となります。
- 草や木等で器具が覆われるような場所では使用しないでください。火災の原因となります。
- 草や木の近くに器具を設置する場合は、除草剤や肥料がかからないようにしてください。万が一、器具に除草剤や肥料がかかってしまった場合、水で洗い流してください。除草剤や肥料により器具が腐食し、浸水による感電・不点の原因となります。
- 器具の取付けには必ずボルトと平座金、パネ座金、六角ナット（ダブルナット仕様）を使用してください。取付けに不備があると落下の原因となります。
- 冠水の恐れのある場所では使用しないでください。感電の原因となります。
- 丸型ケーブルはCV又は2PNCCTの電線をご使用ください。適合丸型ケーブル径は $\phi 10.6 \sim \phi 13.0$ mmです。指定外ケーブルを使用すると感電、火災の原因となります。
- 落下防止ワイヤーを取付すなどの分解はしないでください。落下・感電・機能不良の原因となります。
- 枯葉や枯枝がパネルに舞い落ちるような場所ではルーバと組合わせて使用しないでください。火災の原因となります。
- 上向き照射する場合、パネル上の堆積物は定期的に取り除いてください。堆積物によって熱がこもり、堆積物の発火、パネルの変形や器具破損による浸水・感電・火災の原因となります。

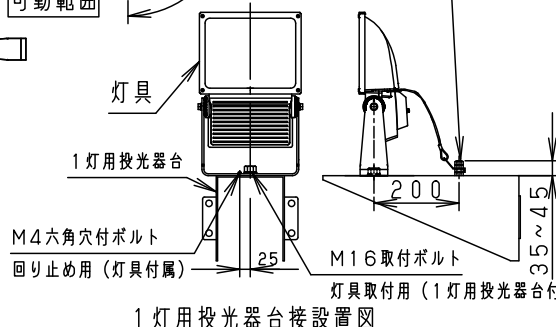


**[使用上のご注意]**

- 調光器と組み合わせて使用しないでください。
- ライトアップ照明器具を照明器具以外の特殊用途や特殊環境、塩害地域でご使用される場合は別途ご相談ください。
- 施工作業を十分に考慮して造営材と器具とのスペースを確保して設置ください。密閉された空間では使用しないでください。発煙・発火及び器具短寿命の原因となります。
- 器具が点検・交換できない場所には設置しないでください。点検できる設置場所（納め方）であること高所設置時の点検設備（ゴンドラなど）があることを確認した上で、設置計画をしてください。
- 白い対象物（看板・壁面）を照射する場合、色ムラが気になる場合があります。予めご了承ください。
- LEDにはバラストがあるため、LEDユニット内のLED個々及び同一品番・シリーズ品番で発光色、明るさが異なる場合があります。予めご了承ください。
- 雨上がりなど、高湿度環境時に内部結露する場合がありますが異常ではありません。数日間、点灯・消灯を繰り返す事により消滅しますので、予めご了承ください。
- 器具上向き取付の場合は、水平から $\pm 5^\circ$ 以内に設置するとパネル面に水が滞留し内部結露が消えない原因となる為、使用不可です。



受圧面積	
正面	0.08m <sup>2</sup>
側面	0.03m <sup>2</sup>
適合丸型ケーブル外径	
$\phi 10.6 \sim \phi 13.0$ (2mm <sup>2</sup> ×3芯~ 3.5mm <sup>2</sup> ×3芯)	



1灯用投光器台接設置図

適合オプション品番	
1灯用投光器台	YK05183K 熔融亜鉛メッキ
アーム (L=600)	NNY28421 シルバーメタリック
アーム (L=900)	NNY28427 シルバーメタリック
フランジ	NNY28485 シルバーメタリック
ポールアダプタ (1灯用)	NYD20020 グレー
ポールアダプタ (2灯用)	NYD20021 グレー
街路灯アーム (1灯用)	NNY28466 ミディアムグレーメタリック
街路灯アーム (2灯用)	NNY28467 ミディアムグレーメタリック
遮光ルーバ (前後用)	NNY28476 オフブラック
遮光ルーバ (前後左右用)	NNY28477 オフブラック

定格	定格電圧	AC100V	AC200V	AC242V
入力電流	0.93A	0.46A	0.38A	
消費電力	93.0W	91.2W	91.5W	
周波数	50Hz/60Hz 共用			

器具光束	9500lm	7	LEDユニット			光源寿命	60,000h
LED	昼白色 (5000K、Ra85)	6	レンズ	アクリル樹脂		品番	防雨型 LEDスポットライト NNY24920LE9
配光	広角	5	パネル	ポリカーボネート	透明ツヤ消し		
器具質量	4.4kg	4	カバー	銅板 (t1.2) Zn-Al系合金メッキ	シルバーメタリック ポリエステル塗装	海路	古田
特記事項		3	アーム	銅板 (t4.5) Zn-Al系合金メッキ	シルバーメタリック ポリエステル塗装		
		2	枠	銅板 (t1.2) Zn-Al系合金メッキ	シルバーメタリック ポリエステル塗装		
		1	本体	アルミダイカスト	シルバーメタリック ポリエステル塗装		
部番	部品名	材質・素材厚	備考	パナソニック株式会社			