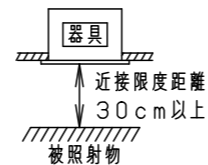
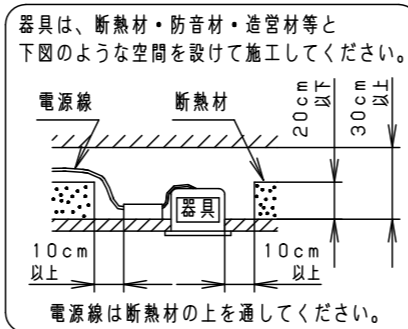
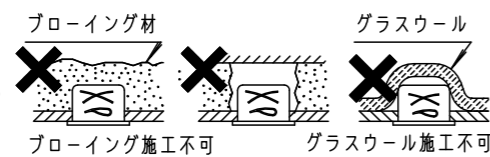


⚠ 注意：商品には寿命があります。詳細はCLX2021HAをご参照ください。

⚠ 安全に関するご注意

- 一般屋内用器具です。屋外や水気・湿気のある場所、腐食性ガスの発生する場所では使用しないでください。故障や絶縁不良による火災・感電の原因となります。
- 天井埋込み専用器具です。壁取付や天井直付、及び傾斜天井には取り付けないでください。指定外取付は、火災の原因となります。
- 断熱材、防音材をかぶせて使用しないでください。火災の原因となります。
- 住宅の断熱施工天井には使用できません。
- 口出し線を切断したり、構成部品（コネクタ等）の交換をしないでください。火災・感電及び不点・故障の原因となります。
- 熱がこもるような密閉した空間へは取付しないでください。火災及びLED短寿命の原因となります。
- 器具と被照射物は30cm以上（近接限度距離）離してください。
近接限度距離内に被照射物が近づく恐れのある場所（ドア開閉範囲の上、家具の上、クローゼット・押入れの中等）では使用しないで下さい。過熱による火災の原因となります。
- LEDを直視しないで下さい。目の痛みの原因となります。



埋込穴寸法
Ø125⁺²₋₀

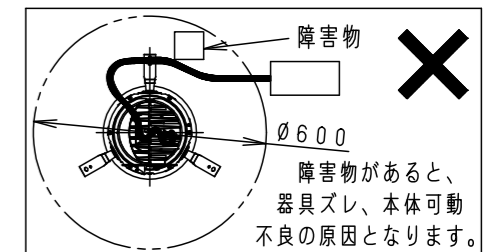
適合電源ユニットと定格

※出荷時設定

適合LED電源ユニット		定格電圧	入力電流	消費電力	配光・器具光束
非調光	NTS90351LE9	100V	0.274A	27.3W	狭角タイプ (14°) 1450lm * 中角タイプ (17°) 1680lm 中角タイプ (22°) 1950lm 広角タイプ (34°) 2050lm
調光 5~100%	NTS90351LZ9	200V	0.140A		
無線調光 5~100%	NTS90351RY9	242V	0.120A		
		100V	0.281A	28.1W	
		200V	0.143A		
		242V	0.119A		

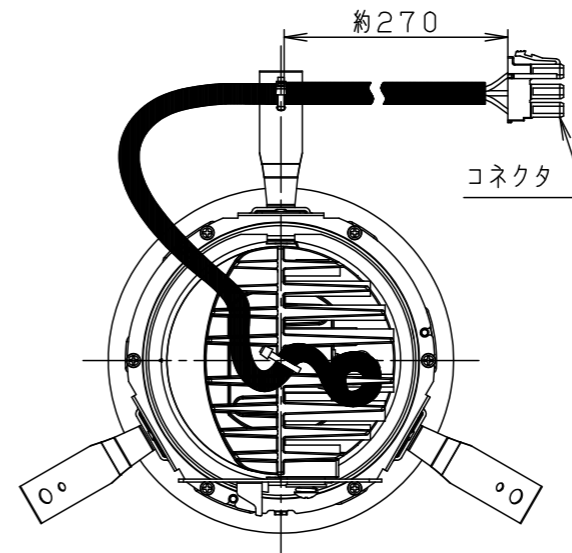
適合オプション (別売)	
品名	品番
拡散フィルター	NTS91026
ディフュージョンフィルター	NTS91031
スプレッドフィルター	NTS91033

※各種フィルターの併用はできません。

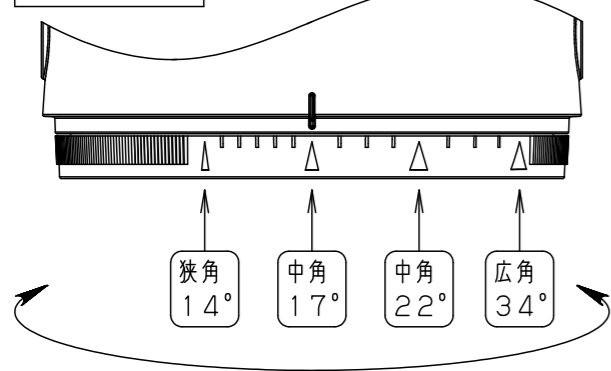


(使用上のご注意)

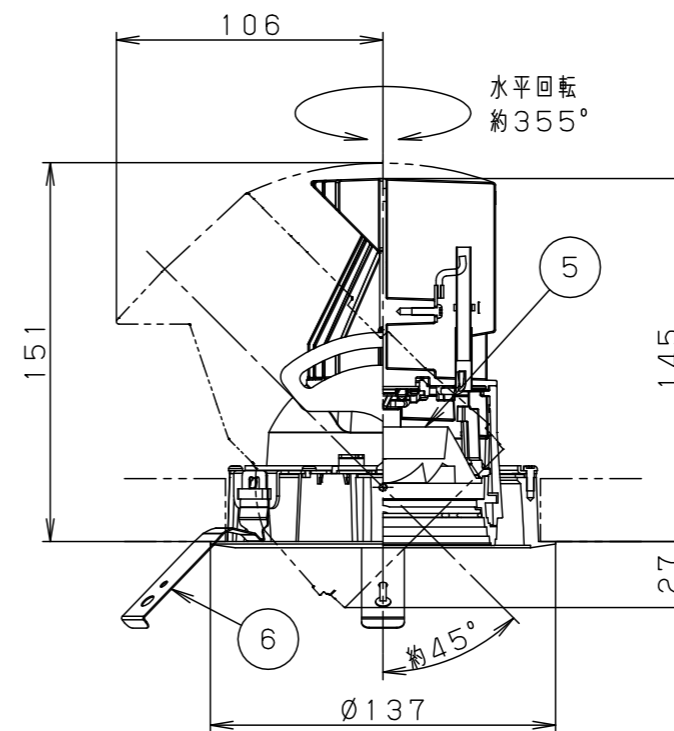
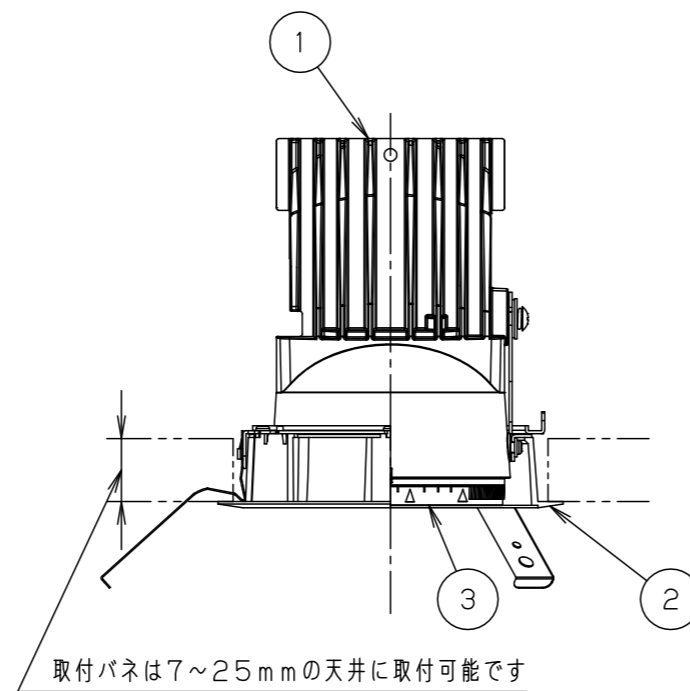
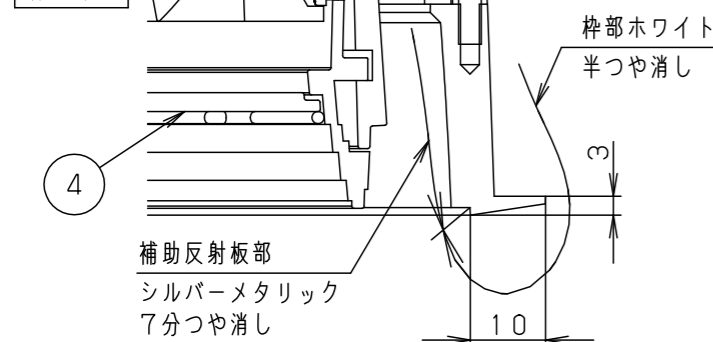
- 本灯具1台につき適合LED電源ユニット (別売) が1台必要です。必ず組み合わせてご使用ください。
- LEDにはバラツキがあるため、同一品番でも商品ごとに発光色、明るさが異なる場合があります。予めご了承ください。
- 照射距離が近い時や照射面によって、光ムラが気になる場合があります。予めご了承ください。
- ロックウール等の柔らかい天井には取り付けないでください。天井材損傷・器具ズレの原因となります。
- 取付パネ部や天板部に障害物のないよう施工してください。障害物があるとずれ落ちなどの原因となります。
- 結線図は、LED電源ユニットの承認図をご確認ください。
- 配光調整機能付きです。出荷時は中角 (17°) 設定になっていますので、変更する場合は、灯具先端部のローターを回して配光調整してください。
- 振動のある場所では使用しないでください。配光が変化する原因となります。



ローター部詳細



枠部詳細



ホワイト マンセル N9.5	
器具光束	別表参照
LED	白色 (4000K Ra95) 美光色
配光	狭角タイプ (14°) ~ 広角タイプ (34°)
器具質量	0.9kg
特記事項	

部番	部品名	材質・素材厚	備考
6	取付パネ	ステンレス (t0.5)	
5	レンズ	シリコンゴム	透明
4	パネル	アクリル	透明
3	ローター	ポリカーボネート	外側：ホワイトつや消し 内側：ブラックつや消し
2	枠・補助反射板	アルミダイカスト	枠部詳細参照
1	本体	アルミダイカスト	ホワイト半つや消し アクリル塗装

品番	NTS63516W		
図番	NTS63516W-K2	鶴田	栗池
単位：mm	第三角法	田	津田

パナソニック株式会社