

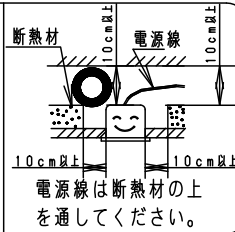
⚠ 注意：商品には寿命があります。詳細はCLX2021HAをご参照ください。

安全に関するご注意

断熱・遮音施工不可



フローイング施工不可 **グラスウール施工不可**
*器具の異常や火災の原因となります。



- 断熱材、防音材をかぶせて使用しないでください。火災の原因となります。
- 一般屋内用器具です。屋外や、水気・湿気のある所、腐食性ガスの発生する場所では使えません。故障や絶縁不良による火災・感電の原因となります。
- 天井埋込専用です。傾斜天井、補強のない天井には取付けないでください。指定外の取付は、落下・火災の原因となります。

自己点検機能付 (リモコン対応)

自己点検スイッチを数秒長押し、又はリモコンの点検スイッチを押すと、自動的に定格時間非常点灯し蓄電池の状況を自己点検し、結果をLED (緑) にて表示させます。

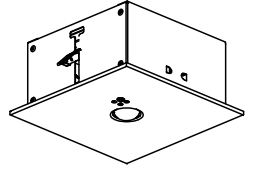
適合品は下記の承認図をご覧ください。

	適合品番
	FSK90910K
リモコン	(チャンネル「2」でご使用ください。チャンネル「1」は誘導灯用です。)

即時点灯性 (切替動作試験)	・57%電圧で非常点灯へ切替 ・0.2秒以内に非常点灯へ切替
高温動作	・周囲温度70℃で55分以上照度維持率50%以上を確保
照度1ルクスの確保	・常温時に床面照度2lxを確保

建築基準法型
非常用照明器具

型式評定番号:LALÉ-004



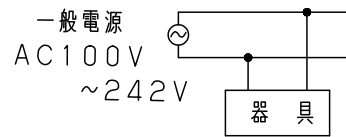
建設省告示第1830号に定める事項

光源の種類	LEDモジュール接続端子部の材料	照明器具内の電線の種類	非常用電源
LEDモジュール	ポリカーボネート樹脂	架橋ポリエチレン絶縁電線	電源内蔵型

(使用上のご注意)

- 回路の途中にはスイッチを設けないでください。
- 電源線は、線径φ1.6, φ2.0単線以外、接続できません。
- ロックウール材等の柔らかい天井には取り付けないでください。天井材損傷、器具ズレの原因となります。

結線図

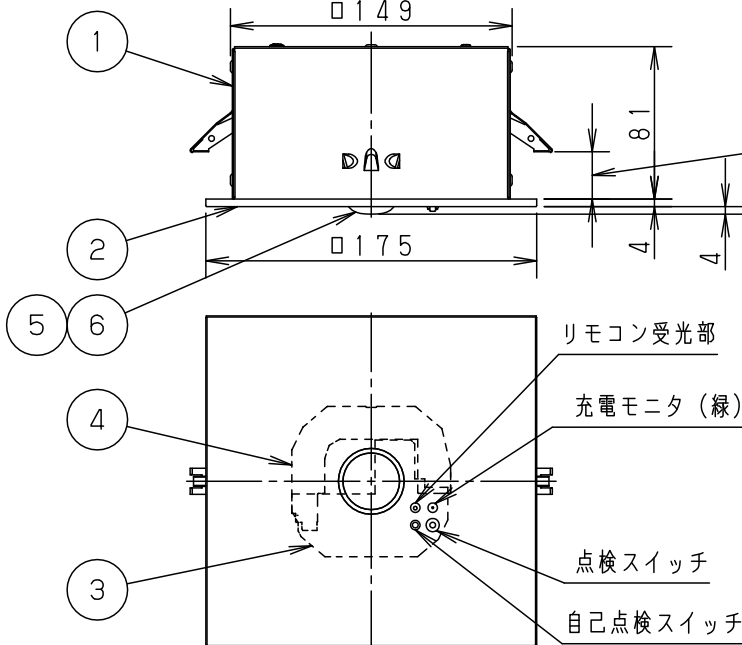
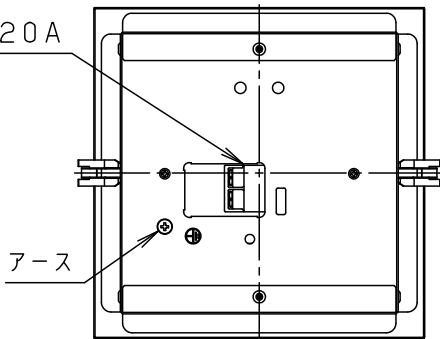


取付金具は、3~25mmの天井に取付可能です。

ロックウール等、やわらかい天井に取付ける場合は天井上面と取付バネとの間に補強材を入れてください。(取付バネが天井にくい込み、枠と天井の間にスキマができることがあります)

端子台

(送り付) 20A



定格値			
定格電圧	AC100V	AC200V	AC242V
入力電流	0.020A	0.018A	0.018A
消費電力	1.0W	1.3W	1.3W

埋込穴寸法 $\square 150^{+2}_{-0}$

クールホワイト マンセル 10Y9/0.5	6	LEDモジュール		JIS C 8154:2015適合	品番 電池内蔵型モニター付 NNFB91625J
LED 常時：消灯 非常時：LED点灯	5	レンズ	ガラス	透明	
	4	蓄電池	3.6V 1450mAh	FK701	
器具質量	0.9kg	3	非常灯ブロック		
特記事項	2	枠	亜鉛めっき鋼板 (t0.6)	クールホワイトツヤ消し塗装	西 陣 田 内
	1	本体	亜鉛めっき鋼板 (t0.6)		
部番		部品名	材質・素材厚	備考	パナソニック株式会社

