

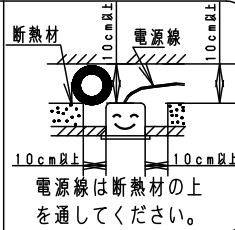
⚠ 注意：商品には寿命があります。詳細はCLX2021HAをご参照ください。

**安全に関するご注意**

**断熱・遮音施工不可**



**フローイング施工不可** **グラスウール施工不可**  
\*器具の異常や火災の原因となります。



- 断熱材、防音材をかぶせて使用しないでください。火災の原因となります。
- 一般屋内用器具です。屋外や、水気・湿気のある所、腐食性ガスの発生する場所では使えません。故障や絶縁不良による火災・感電の原因となります。
- 天井埋込専用です。傾斜天井、補強のない天井には取付けないでください。指定外の取付は、落下・火災の原因になります。

**自己点検機能付 (リモコン対応)**

自己点検スイッチを数秒長押し、又はリモコンの点検スイッチを押すと、自動的に定格時間非常点灯し蓄電池の状況を自己点検し、結果をLED (緑) にて表示させます。

適合品は下記の承認図をご覧ください。

	適合品番
	FSK90910K
リモコン	(チャンネル「2」でご使用ください。チャンネル「1」は誘導灯用です。)

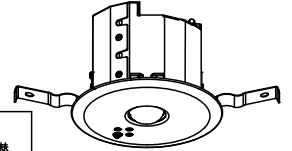
即時点灯性 (切替動作試験)	<ul style="list-style-type: none"> <li>57%電圧で非常点灯へ切替</li> <li>0.2秒以内に非常点灯へ切替</li> </ul>
----------------	---

高温動作	<ul style="list-style-type: none"> <li>周囲温度70℃で90分以上照度維持率50%以上を確保</li> </ul>
------	--

照度1ルクスの確保	<ul style="list-style-type: none"> <li>常温時に床面照度2lxを確保</li> </ul>
-----------	--

建築基準法型  
非常用照明器具

型式評定番号: LALE-005



建設省告示第1830号に定める事項

光源の種類	LEDモジュール接続端子部の材料	照明器具内の電線の種類	非常用電源
LEDモジュール	ポリカーボネート樹脂	架橋ポリエチレン絶縁電線	電源内蔵型

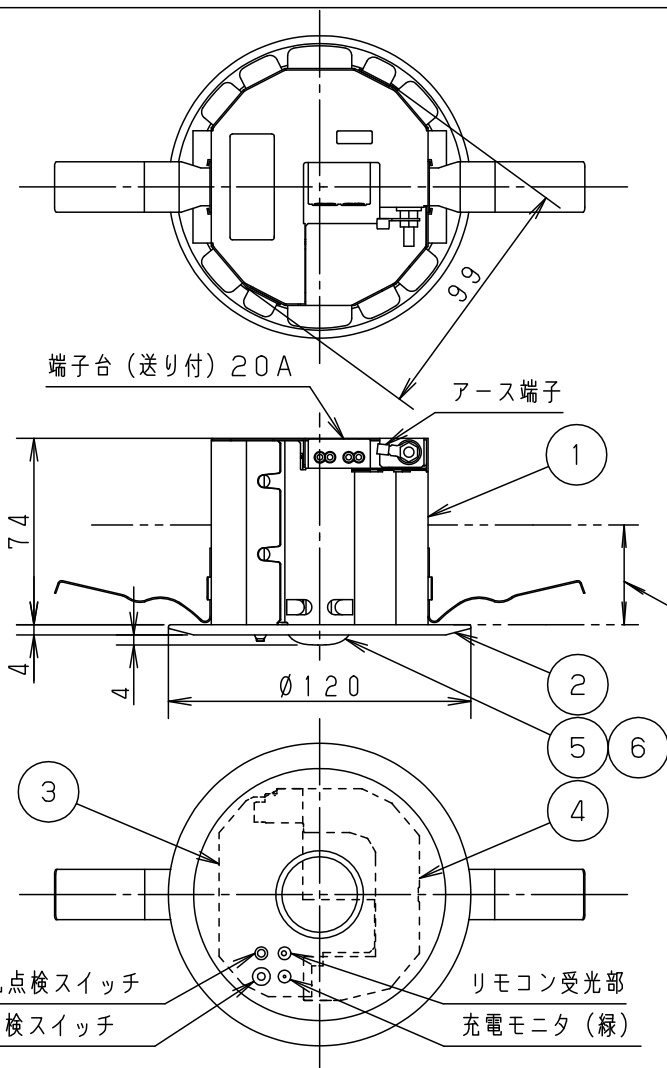
(使用上のご注意)

- 回路の途中にはスイッチを設けないでください。
- 電源線は、線径 $\phi 1.6$ ,  $\phi 2.0$ 単線以外、接続できません。
- ロックウール材等の柔らかい天井には取り付けないでください。天井材損傷、器具ズレの原因となります。

結線図



取付金具は、9~25mmの天井に取付可能です。



定格値		
定格電圧	AC100V	AC200V AC242V
入力電流	0.024A	0.021A 0.021A
消費電力	1.2W	1.5W 1.8W

K1-LRS11-2-60

埋込穴寸法  $\phi 100 \pm 1$

クールホワイト マンセル 10Y9/0.5	6	LEDモジュール		JIS C 8154:2015適合	品番 長時間 (60分) 定格型 電池内蔵型モニター付 NNFB91685J
LED 常時: 消灯 非常時: LED点灯	5	レンズ	ガラス	透明	
	4	蓄電池	6.0V 1450mAh	FK702	
器具質量	0.6kg	3	非常灯ブロック		
特記事項	2	枠	塗装亜鉛めっき鋼板 (t0.6)	クールホワイトツヤ消し	西陣 田内
	1	本体	亜鉛めっき鋼板 (t0.6)		
部番		部品名	材質・素材厚	備考	パナソニック株式会社

