

品番 NDN(H)46630S/W・NDN(H)46631S/W・NDN(H)46632S/W・NDN(H)46633S/W・NDN(H)46635S/W  
 NDN(H)46636S/W・NDN(H)46637S/W・NDN(H)46638S/W・NDN(H)46680S・NDN(H)46681S  
 NDN(H)46682S・NDN(H)46683S・NDN(H)46685S・NDN(H)46686S・NDN(H)46687S  
 NDN(H)46688S・NDN(H)46625S

下記組合せは、公共施設用照明器具型番となります。

公共施設用照明器具型番	本体品番	LED電源ユニット品番
LRS1-33	NDN46635S	NNK35002NLZ9
LRS12-33	NDN46630S	NNK35002NLZ9

・器具の取り付けには電気工事士の資格が必要です。施工は必ず工事店に依頼してください。

### 施工説明

工事店様へ、この説明書は保守のためお客様に必ずお渡しください。

## 安全に関するご注意

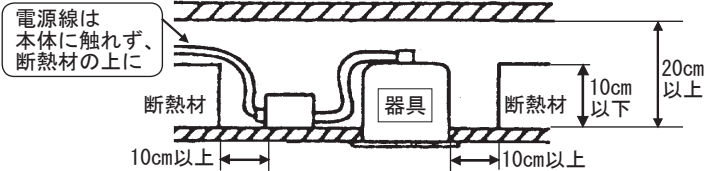
### ⚠ 危険

●断熱材、防音材をかぶせた状態で使用しない。火災の原因となります。

・住宅の断熱施工天井には、使用できません。



器具は、断熱材・防音材・造営材等と下図のような空間を設けて施工してください。



### ⚠ 警告

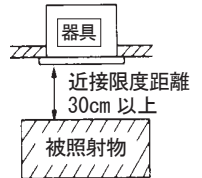
●施工は、取扱説明書にしたがい確実に。施工に不備があると火災・感電・落下の原因となります。  
 ●器具の改造および構成部品(LED、コネクタなど)の交換はしない。火災・感電・落下の原因となります。  
 ●器具の取り付け部以外の本体外郭が、天井内の造営物やダクト、電気配線等の設備に触れないように施工する。火災の原因となります。

●水平天井埋込専用です。壁取り付けや天井直付け及び傾斜天井には取り付けない。火災・落下の原因となります。

●必ず適合するLED電源ユニット（別売：適合品番はLED電源ユニット仕様欄参照）を使用する。火災・破損の原因となります。

●器具と被照射物は30cm以上（近接限度距離）離す。近接限度距離内に被照射物が近づくおそれのある場所（ドア開閉範囲の上、家具の上、クローゼット・押入れの中等）では使用しない。過熱による火災の原因となります。

●起動方式RY9のLED電源ユニットを使用する場合は、LED電源ユニットの取扱説明書の警告事項もご確認ください。



### ⚠ 注意

●一般屋内用器具です。直射日光の当たる場所、水気の多い場所、湿気の多い場所、腐食性のガスの発生する場所では使用しない。火災・感電・サビの原因となります。

●軒下、屋側通路等の雨の吹き込みを受ける場所で使用しない。

●周囲温度は、5℃～35℃で使用。指定外の周囲温度で使用すると、火災または短寿命の原因となります。

●振動のある場所では使用しない。火災・感電・落下・取付面のスキマおよび変形の原因となります。

●ロックウール等の柔らかい天井に取り付けない。天井材損傷・器具ズレの原因となります。

●器具の取り付け取り外しは手袋など保護具を使用する。けがのおそれがあります。

### 施工上のご注意

●通電した状態でコネクタの抜き差しをしないでください。故障の原因となります。

●コネクタを接続していない状態で通電した場合には、電源遮断後10秒以上経過してからコネクタを接続してください。電源遮断後すぐにコネクタを接続すると故障の原因となります。

●取付面がクロス貼りの場合、接着剤が十分に乾燥してから器具を取り付けてください。サビや変色の原因となります。

●LEDにはバラツキがある為、同一商品でも商品ごとに発光色・明るさが異なる場合があります。ご了承ください。

●照射距離が近い時や照射面によって、光ムラが気になる場合があります。ご了承ください。

●器具は当社適合ライトコントロールと組合わせてご使用ください。他のライトコントロールを使用すると、器具故障の原因となります。

●漏洩電流値が、点灯時より片切消灯時の方が大きくなりますので、漏電警報機等の感度設定はご注意ください。

●起動方式RY9のLED電源ユニットを使用する場合は、LED電源ユニットの取扱説明書の【施工上のご注意】、

【システム動作に関するご注意】もご確認ください。



# 各部のなまえと取り付けかた

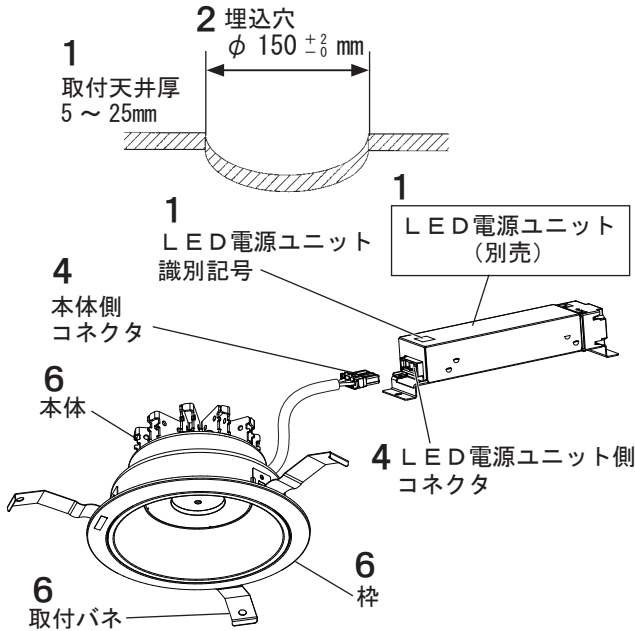
## ⚠ 注意

器具の取り付け取り外しは手袋など保護具を使用する  
けがのおそれがあります。

- ・ロックウール等の柔らかい天井に取り付けない。  
天井材破損・器具ズレの原因となります。

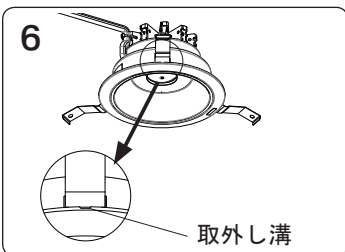
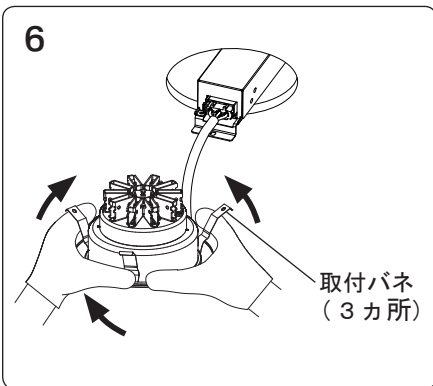
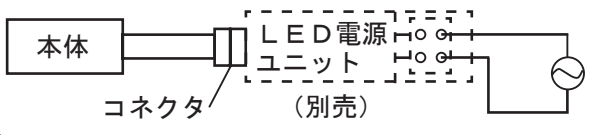
<表1>

組み合わせLED電源ユニット	器具質量
NNK35002NRY9	約1.1kg
上記以外	約0.9kg



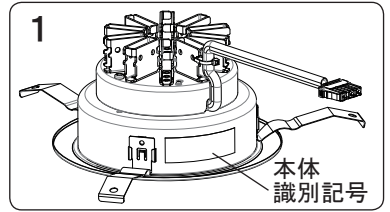
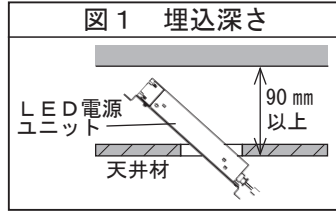
これは一部簡略化した図です。

### 結線図



## 1. 取付前の確認をする

- ・器具質量（LED電源ユニット含む：表1参照）に十分に耐えるよう取付部の強度を確保する。  
不備がありますと器具ズレの原因となります。
- ・NNK35002NRY9との組み合わせの場合、  
施工時の埋込深さ（図1参照）を確認する。  
不備がありますと器具変形及び施工できない原因となります。
- ・本体の識別記号とLED電源ユニットの識別記号が一致すること。

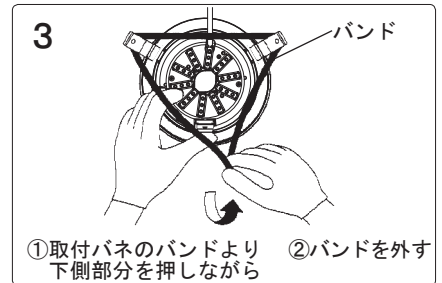


## 2. 天井にφ150±0.2の埋込穴をあける

不備がありますと、器具落下、天井材と枠の隙間の原因となります。

※精度良く埋込穴をあけるのにダウンライトカッターをおすすめします。

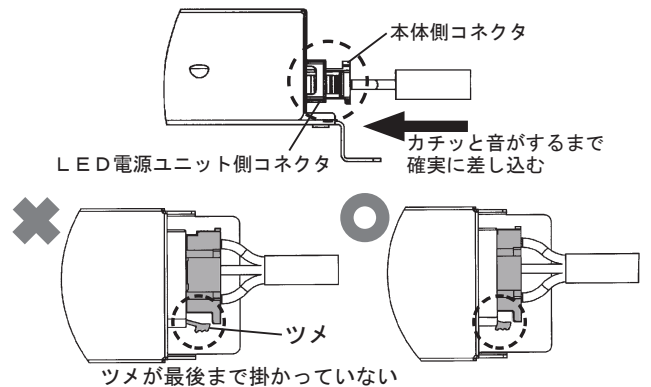
## 3. バンドを取り外す



## 4. コネクタを接続する

- ・通電する前に、LED電源ユニット側と本体側のコネクタを下図のように確実に差し込む。
- ・通電した状態でコネクタの抜き差しをしないでください。  
故障の原因となります。  
（コネクタ接続前に通電すると安全機能が働き、その後差し込んでも点灯しません。一旦電源を切り、再投入してください。）

### 4 ツメが掛かっていることを確認する



## 5. LED電源ユニットに電源線、アース線、信号線を接続し、設置する。

- ・適合するLED電源ユニットにより異なります。  
詳しくはLED電源ユニットの取扱説明書を参照ください。

## 6. 本体を取り付ける

- ・取付バネ（3カ所）を矢印方向へ縮めて、埋込穴に押し込む。  
不備がありますと、落下の原因となります。

注）本体を取り外す場合は、枠の取り外し溝よりゆっくり引き下げ取付バネ（3カ所）を押し縮めながら取り外す。  
不備がありますと天井材破損の原因となります。

ご使用前にこの取扱説明書を必ずお読みの上、正しくお使いください。

## 安全に関するご注意

### 警告

- 器具の改造および構成部品（LED、コネクタなど）の交換はしない。火災・感電・落下の原因となります。
- 布や紙など燃えやすいもので覆ったり、かぶせたりしない。火災の原因となります。
- 異常を感じたら速やかに電源を切り、販売店・工事に相談する。火災・感電の原因となります。
- 器具と被照射物は30cm以上（近接限度距離）離す。近接限度距離内に被照射物、可燃物等（ドア開閉範囲、家具、布、紙等）を近づけない。過熱による火災の原因となります。



### 注意

- 器具の下に温度の高くなる物（ストーブ・ガスレンジ等）や湿気を発生させる物を置かない。火災・感電の原因となります。
- LEDを直視しない。目の痛みの原因となることがあります。
- お手入れの際は必ず電源を切って行う。感電・やけどの原因となります。
- 照明器具には寿命があります。設置して10年（※1）経つと、外観に異常がなくても内部の劣化は進行しています。点検・交換してください。 ※1：使用条件は周囲温度30℃、1日10時間点灯です。
  - ・LED光源は寿命が来ても、暗くなりますが点灯し続けます。点灯できるからといって継続して使用が可能というわけではありません。
  - ・周囲温度が高い場合・点灯時間が長い場合などは寿命が短くなります。
  - ・1年に1回は「安全チェックシート」に基づき自主点検してください。
  - ・3年に1回は工事店等の専門家による点検をお受けください。点検せずに長期間使い続けるとまれに火災・感電・落下などに至る場合があります。
- 起動方式RY9のLED電源ユニットを使用する場合は、LED電源ユニットの取扱説明書の注意事項もご確認ください。

- LED照明器具の光源寿命（※2）は、60,000時間です。（照明器具の寿命とは、異なります。）  
※2：光源の寿命は、点灯しなくなるまでの総点灯時間または、全光束が点灯初期の80%に下がるまでの総点灯時間のいずれか短い時間を推定したものです。

### 使用上のご注意

- LEDには光のバラツキがある為、同一品番でも商品ごとに発光色、明るさが異なる場合があります。
- LEDは交換できません。
- レンズ部に向けて殺虫剤を吹きかけないでください。レンズの汚れ・破損の原因となります。
- シンナー・ベンジン・アルカリ系洗剤で拭かないでください。変色・変質・強度低下による破損の原因となります。
- ラジオ、テレビや赤外線リモコン方式の機器は照明器具から離してご使用ください。雑音が入ったり正常に動作しない場合があります。
- 調光器と組み合わせて使用した場合、下記のような状態がありますが、異常ではありません。
  - ・同一器具またはシリーズ器具で点灯及び消灯時のフェードのしかたに違いが出る場合があります。
  - ・電源電圧変動などの影響により瞬間的に明るくなったり暗くなったりすることがあります。
  - ・調光器と器具を同時に電源ON/OFFしたり、停電等で電源電圧が一時的に低下し復帰した場合、一旦、設定の調光状態より明るく点灯してから、設定の調光状態になることがあります。
  - ・ライトマネージャーF×と組み合わせて使用した場合、フェード時間を3秒より短い時間に設定しても点灯消灯時に約3秒のフェードがかかります。
- 起動方式RY9のLED電源ユニットを使用する場合は、LED電源ユニットの取扱説明書の【使用上のご注意】もご確認ください。

### 保証について

- 保証について  
この商品の保証期間は1年間です。  
消耗品は除きます。詳細は弊社カタログをご参照ください。
- 保証書について  
保証書が必要な場合は、弊社代理店または弊社営業所へお申し出ください。

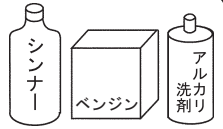
# お手入れ



## 注意

必ず電源を切って行ってください。  
感電・やけどの原因となります。

<器具の清掃について> ・ 水または中性洗剤を用いて、汚れた部分を軽く拭き取ってください。  
シンナー・ベンジン・アルカリ系洗剤で拭かないでください。  
変色・変質・強度低下による破損の原因となります。



## ■本体仕様

識別記号 A 1 7		
350形省エネタイプ		
本体品番	光色	配光
NDN(H)46625S	昼白色	拡散タイプ

識別記号 A 1 8			
350形一般光色タイプ			
本体品番	光色	配光	
NDN(H)46630S	昼白色	広角タイプ	
NDN(H)46630W			
NDN(H)46631S	白色		
NDN(H)46631W			
NDN(H)46632S	温白色		
NDN(H)46632W			
NDN(H)46633S	電球色		
NDN(H)46633W			
NDN(H)46635S	昼白色		拡散タイプ
NDN(H)46635W			
NDN(H)46636S	白色		
NDN(H)46636W			
NDN(H)46637S	温白色		
NDN(H)46637W			
NDN(H)46638S	電球色		
NDN(H)46638W			

識別記号 A 1 8		
350形美光色タイプ		
本体品番	光色	配光
NDN(H)46680S	昼白色	広角タイプ
NDN(H)46681S	白色	
NDN(H)46682S	温白色	
NDN(H)46683S	電球色	
NDN(H)46685S	昼白色	拡散タイプ
NDN(H)46686S	白色	
NDN(H)46687S	温白色	
NDN(H)46688S	電球色	

## ■LED電源ユニット仕様

LED電源ユニット品番	組み合わせ本体	識別記号	定格電圧	周波数	消費電力	入力電流	突入電流		
NNK35002SLZ9	350形 省エネタイプ	A17	AC100V	50/60Hz	25.1W	0.250A	-		
			AC200V			0.127A	7A		
			AC242V			0.110A	9A		
NNK35002NLZ9	350形 一般光色タイプ 美光色タイプ	A18	AC100V		30.7W	0.310A	-		
			AC200V			0.154A	-		
			AC242V			0.130A	9A		
NNK35002NRY9			美光色タイプ		A18	AC100V	32.5W	0.333A	-
						AC200V		0.165A	-
						AC242V		0.138A	9A