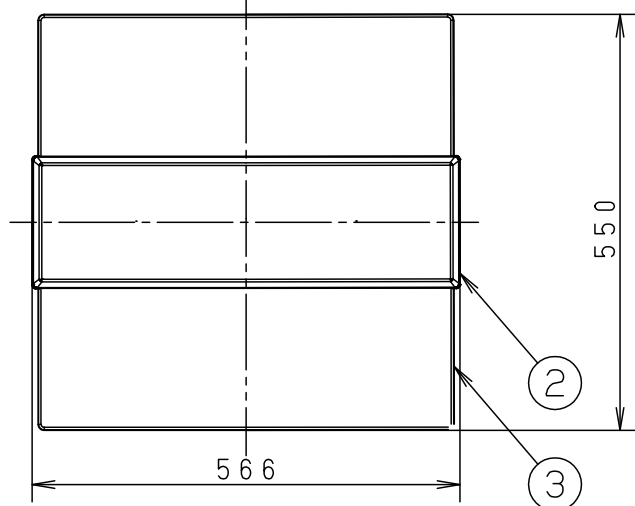
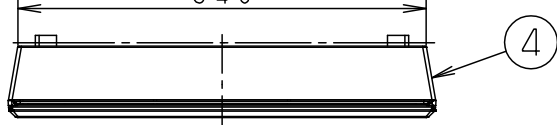
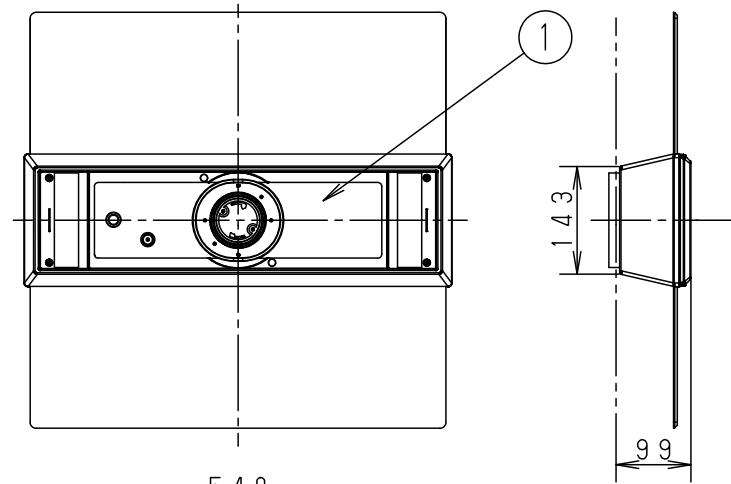
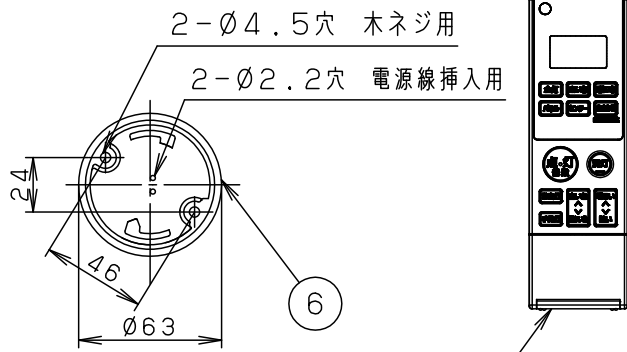
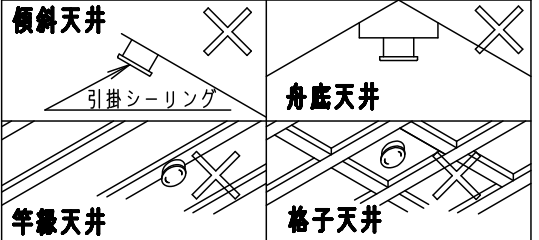


⚠ 注意：商品には寿命があります。詳細はCLX2021AAをご参照ください。



⚠ 安全に関するご注意

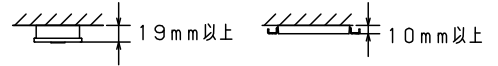
- 一般屋内用器具です。屋外や水気、湿気のある所では使用しないでください。絶縁不良による感電の原因となります。
- 天井面取り付け専用器具です。指定外取り付けは、落下の原因となります。
- 樹脂製アウトレットボックスに直接取り付けしないでください。落下の原因となります。
- 下記のような天井や壁面には絶対に取り付けしないでください。落下の原因となります。



- 取り付けには平らな部分が□840mm以上必要です。
- 器具取り付け前に必ず引掛シーリングの固定強度をご確認ください。木ねじ1本での固定や、ガタツキのある引掛シーリングへの取り付けは落下の原因となります。
- 配線器具の出代が下記以上必要です。

(パナソニック製の配線器具をご使用ください)

丸型フル引掛シーリング **ローゼット**



- 他の調光器と組み合わせて使用しないでください。火災の原因となります。

- おまかせ機能付
- リモコン送信器 (3チャンネル) 付
- カバーの取付方法は、スライド方式です。

本図面は4枚1組です。1/4

| | | | | | | | |
|--------|-------------------------------------|-------|-----------|-------------|--------------|-------------------------|----------------|
| 定格電圧 | 入力電流 | 消費電力 | 電源ユニット内蔵型 | | | 本図面は4枚1組です。1/4 | |
| AC100V | 0.38A | 36.5W | 6 | 丸型フル引掛シーリング | | | |
| LED | 電球色 (2700K Ra83) / 昼光色 (6500K Ra83) | | 5 | リモコン送信器 | | 3チャンネル ダイレクト切替・調光調色用 | 品番 LGBZ1187 |
| | | | 4 | 化粧カバー | スチロール | ホワイト | |
| 器具質量 | 4.1kg | | 3 | パネル | アクリル | 透明・模様入り | |
| 特記事項 | ~8畳用 | | 2 | カバー | アクリル | 乳白つや消し | 菌 田 |
| | | | 1 | 本体 | アルミ板 (t0.75) | ホワイト | |
| | | | 部番 | 部品名 | 材質・素材厚 | 備考 | パナソニック株式会社 |



⚠ 注意：商品には寿命があります。詳細はCLX2021AAをご参照ください。

<機能説明> ●点灯切替

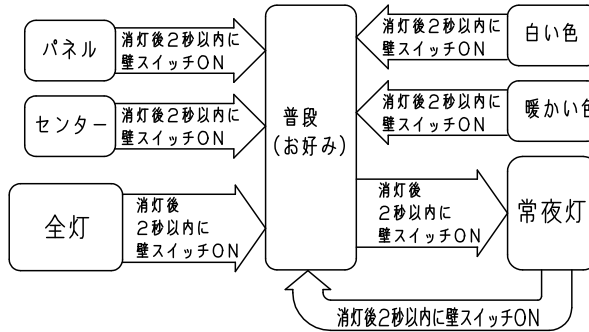
壁
スイッチ

消灯する・点灯する

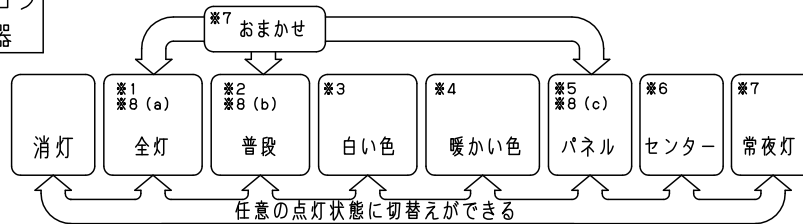
- 壁スイッチをONすると、消灯前の点灯状態で点灯します。
壁スイッチで消灯後2秒以上経過した後、再び壁スイッチをONさせた場合は消灯前の状態で点灯します。
- 普段・パネル・センター・常夜灯モードは、リモコン送信器にて明るさを変更した場合記憶され、点灯状態はその明るさで点灯します。
その他のモードは明るさを記憶できません。
- 壁スイッチをONしても点灯しない場合は、壁スイッチを素早く（約2秒以内）OFF⇒ONするか、壁スイッチをONにしてリモコン送信器で点灯状態を切り替えてください。

点灯状態を切り替える

- 壁スイッチを素早く（約2秒以内）OFF⇒ONすると、点灯状態が切り替わります。



リモコン
送信器



- ※1 リモコン送信器にて、約5～100%調光ができます。変更した状態は記憶されません。調色はできません。
- ※2 出荷状態またはリモコン送信器でリセット操作後は、昼白色、明るさ約70%で点灯します。リモコン送信器にて、約5～100%調光と調色ができます。調色または調光させた場合はその状態を普段ボタンに記憶します。
- ※3 昼光色のみ点灯します。リモコン送信器にて、約5～100%調光と調色ができます。調色または調光させた場合はその状態を普段ボタンに記憶します。
- ※4 電球色のみ点灯します。リモコン送信器にて、約5～100%調光と調色ができます。調色または調光させた場合はその状態を普段ボタンに記憶します。
- ※5 パネル光の電球色が点灯します。リモコン送信器にて、約5～100%調光ができます。調光させた場合はその状態を記憶します。
順送り点灯パターン切り替え可能（2枚点灯→1枚点灯→逆1枚点灯→くり返し）
- ※6 センター光の電球色が点灯します。リモコン送信器にて、約5～100%調光ができます。調光させた場合はその状態を記憶します。
- ※7 リモコン送信器にて、6段階調光ができます。調光させた場合はその状態を常夜灯ボタンに記憶します。
- ※8 設定時刻に応じて光色を自動で変化させます。
(a) 朝モード：全灯6200K
(b) 昼モード：普段のあかり
(c) 夜モード：パネル光2700K

<使用上の注意>

- 必ず壁スイッチと併用してください。
 - リモコン送信器の電池が消耗した場合、点灯・消灯ができません。
 - 壁スイッチをOFFにしなければ待機時に電力を消費します。
- 壁スイッチ1個で2台以上の器具の使用はできません。
- LEDにはバラツキがあるため、同一品番でも商品ごとに発光色、明るさが異なる場合があります。 本図面は4枚1組です。 2/4

| | | | | | |
|------|----|-----|--------|----|------------|
| 器具質量 | 5 | | | | 品番 |
| | 4 | | | | 使用説明書 |
| 特記事項 | 3 | | | | LGBZ1187 |
| | 2 | | | | 蘭田 |
| | 1 | | | | |
| | 部番 | 部品名 | 材質・素材厚 | 備考 | パナソニック株式会社 |



<機能説明>

・おまかせ機能

朝・昼・夜モード設定時刻に応じた明るさ、光の色で照明器具が点灯します。

| | 夜モード | 朝モード | 昼モード | 夜モード | 朝モード |
|-------|------|--------|-----------|------------|------|
| 点灯モード | ・・・ | 全灯 | 普段 | パネル | ・・・ |
| 明るさ | ・・・ | 100%点灯 | 普段モードの記憶値 | パネルモードの記憶値 | ・・・ |
| 調色 | ・・・ | 6200K | 普段モードの記憶値 | 2700K | ・・・ |

朝モード
設定時刻
昼モード
設定時刻
夜モード
設定時刻
朝モード
設定時刻
➔

※おまかせモードはリモコンの時刻が設定されていないと利用できません。

※壁スイッチがONの状態でのみ動作します。

※消灯時又は常夜灯点灯時には、あかりの切替時刻になっても自動点灯しません。

※おまかせモード中はリモコンの信号が届く場所にリモコンを置いてください。

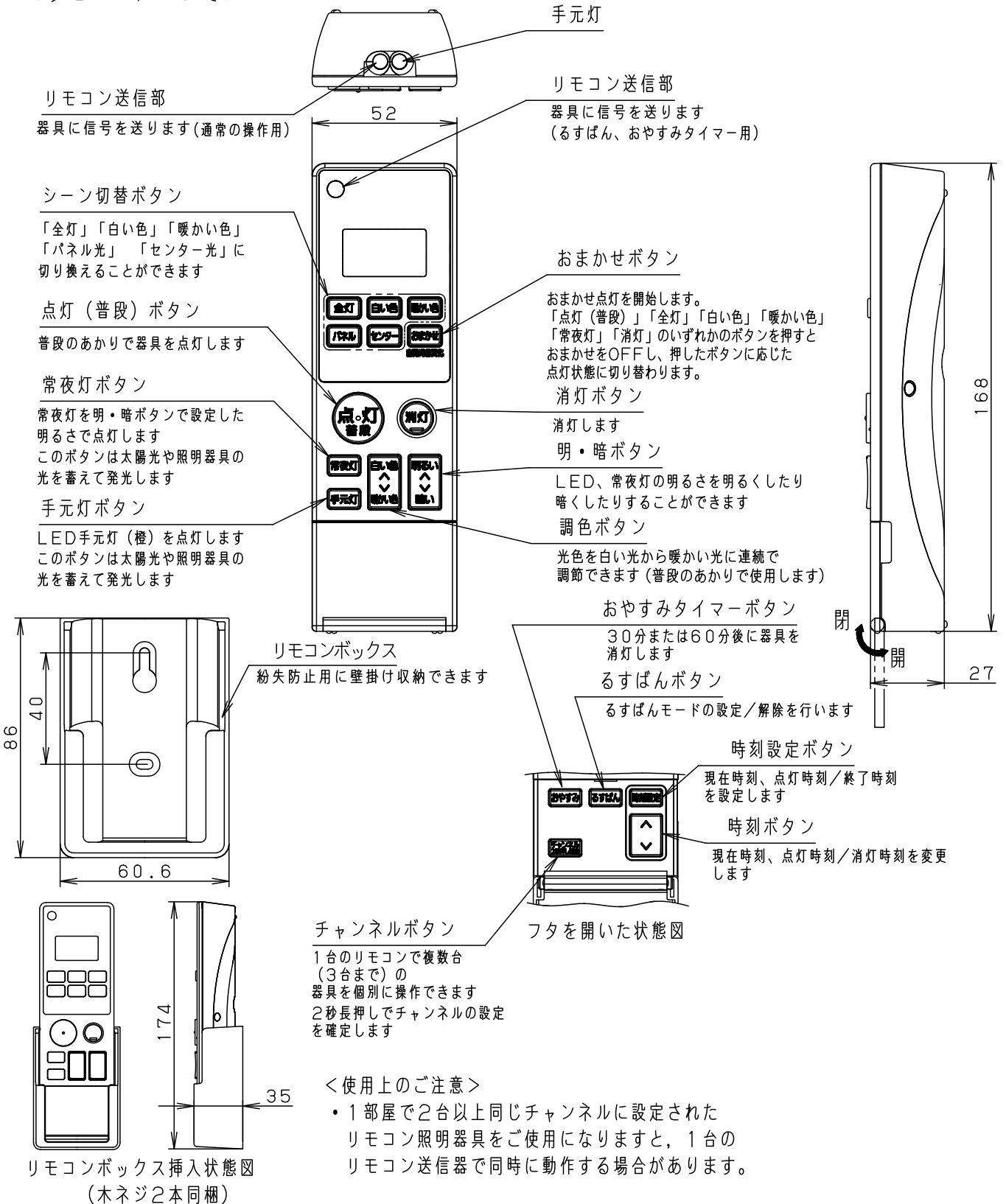
本図面は4枚1組です。3/4

| | | | | | |
|------|----|-----|--------|----|-------------------------|
| 器具質量 | 5 | | | | 品番 使用説明書 LGBZ1187 |
| | 4 | | | | |
| 特記事項 | 3 | | | | 蘭 田 |
| | 2 | | | | |
| | 1 | | | | |
| | 部番 | 部品名 | 材質・素材厚 | 備考 | パナソニック株式会社 |



⚠ 注意：商品には寿命があります。詳細はCLX2021AAをご参照ください。

<リモコンについて>



本図面は4枚1組です。4/4

| | | | | | |
|------|----|-----|--------|----|------------|
| 器具質量 | 5 | | | | 品番 |
| | 4 | | | | 使用説明書 |
| | 3 | | | | LGBZ1187 |
| 特記事項 | 2 | | | | 蘭田 |
| | 1 | | | | |
| | 部番 | 部品名 | 材質・素材厚 | 備考 | パナソニック株式会社 |

