

注意：商品には寿命があります。詳細はCLX2021HAをご参照ください。

グリーン購入法適合

安全に関するご注意

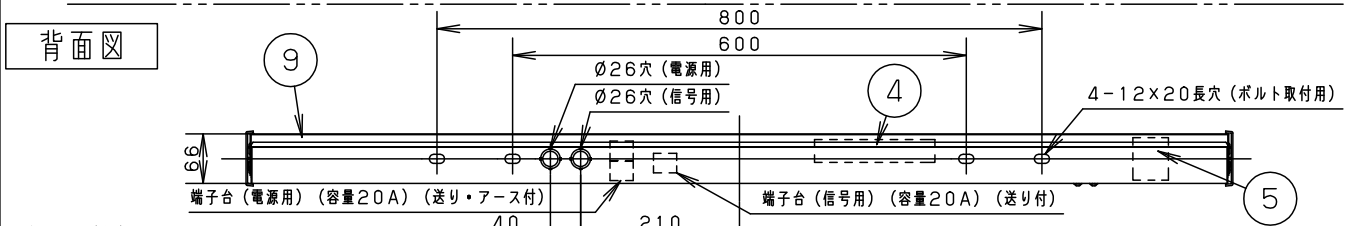
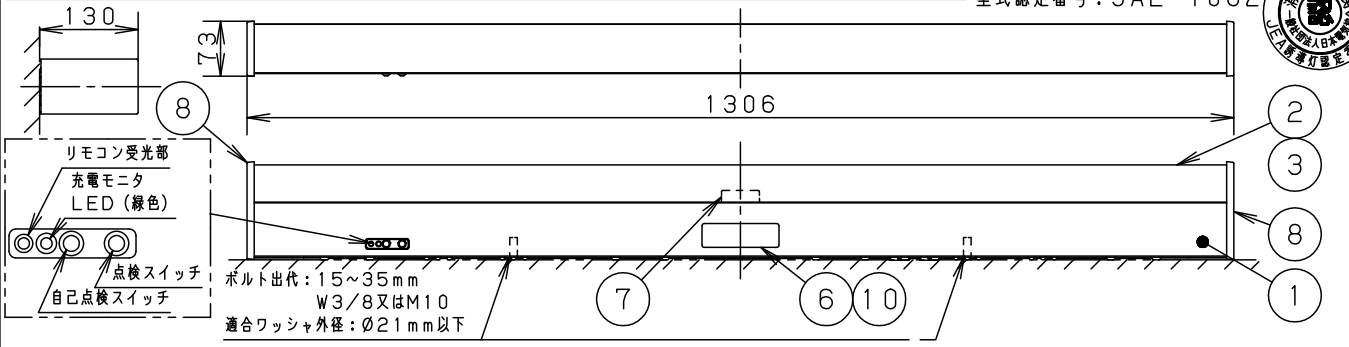
- 一般屋内用器具です。直射日光の当たる場所、湿気が多い場所、振動の強い場所、雨水のかかる場所、風の強い場所、腐食性ガスの発生する場所では使用しないでください。落下・感電・火災の原因となります。
- 常用光カバーに衝撃を与えないでください。破損した場合、感電・火災の原因となります。
- 非常灯カバーに衝撃を与えないでください。破損した場合、感電・火災の原因となります。
- 壁面取付専用です。他の取り付けはしないでください。落下の原因となります。

建築基準法型  
非常用照明器具

評定番号：L A L E - 0 1 8

階段通路誘導灯

型式認定番号：3AE-1082



<使用上のご注意>

- 壁面横取付専用器具です。点検スイッチが下になる方向に取り付けてください。壁面縦取付および天井取付はできません。センサが検知しない原因となります。
- ラジオ、TVや赤外線リモコン方式の機器は照明器具から離して使用してください。雑音が入ったり、正常に動作しない場合があります。
- 同時通訳機などの誘導無線を使用する場合は、雑音が入ることがあります。事前に確認し、対策を講じてください。
- 点灯直後・消灯直後にプラスチックの伸縮によるさしきみ音が発生する場合がありますが、故障や異常ではありません。静かな環境で使用の場合、さしきみ音が気になる場合があります。このような場合は直管LEDなどのプラスチック製カバーのないタイプをおすすめします。
- バーコードリーダーの機種によっては器具付近で使用した場合、読み取り感が鈍くなる場合があります。この場合には、器具との距離を離すか、遮蔽するなどの対策を講じてください。
- LED素子にはバラツキがあるため、同一品番でも光色・明るさが異なる場合があります。予めご了承ください。
- 虫の飛来が多い場所で使用される場合は、常用光ユニット内に虫が侵入するおそれがあります。このような場合は、直管LED非常用照明器具などの器具をおすすめします。
- 一般屋内でご使用の場合でも、器具周囲に硫黄成分が存在する場所では使用しないでください。(一部の食品や薬品、紙類などには硫黄成分が含まれます。また、車の排気ガスにも硫黄成分が含まれます。) 光学性能に影響を与える場合があります。

<施工上のご注意>

- 電源方式により騒音(うなり)が大きくなる場合がありますので、以下の配線を行ってください。
  - ・三相電源を使用する場合は、必ず接地側を器具の端子台のN側に接続してください。
  - ・電源と器具間に片切りスイッチを設ける場合は、必ず非接地側(充電側)に取り付けてください。
- 器具の周囲は右図の寸法の通りスペースを空けてください。スペースがない場合、上蓋の取り外し・器具の清掃ができません。
- この器具(センサ)は振動する機器や動体を検出して点灯する場合があります。
- 電波を透過する壁材(木材、石膏ボード)の背後にエレベーターがある場合や検知エリア内の反射物(金属など)により電波が反射されるような場所では建物の揺れを検出して点灯する場合があります。
- 電線管接続などで、造営面内にアウトレットボックス・カバーを取り付ける際は器具寸法に注意して選定してください。

1. この器具は、セルコンNT ひとセンサ 段調光 タイプです。(電波センサ付 点灯-調光 タイプ)
2. セルコンとしての詳細は別紙説明書(NNCF40135-KG)を参照ください。
3. 蓄電池にはニッケル水素蓄電池を使用しています。

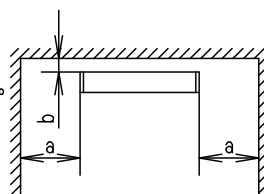
自己点検機能付(リモコン対応)

自己点検スイッチを数秒長押し、又はリモコンの点検スイッチを押すと、自動的に定格時間非常点灯し、蓄電池の点検結果を充電モニタに表示します。適合品は下記の承認図をご覧ください。

|      |             |                                     |
|------|-------------|-------------------------------------|
| リモコン | F SK 90910K | (チャンネル「2」でご使用ください。チャンネル「1」は誘導灯用です。) |
|------|-------------|-------------------------------------|

建設省告示第1830号に定める事項

| 光源の種類    | LEDモジュール接続端子部の材料 | 照明器具内の電線の種類               | 非常用電源 |
|----------|------------------|---------------------------|-------|
| LEDモジュール | ポリアミド樹脂          | 架橋ポリエチレン絶縁電線<br>ふっ素樹脂絶縁電線 | 電源内蔵型 |



|   |         |
|---|---------|
| a | 650mm以上 |
| b | 150mm以上 |

|                   |                                   |
|-------------------|-----------------------------------|
| 即時点灯性<br>(切替動作試験) | ・52%電圧で非常点灯へ切替<br>・0.3秒以内に非常点灯へ切替 |
| 高温動作              | ・周囲温度70℃で55分以上<br>限度維持率50%以上を確保   |
| 照度1ルクスの確保         | ・常温時に床面照度2lxを確保                   |

| 起動方式 | 定格値  |        |        |        |
|------|------|--------|--------|--------|
|      | 定格電圧 | AC100V | AC200V | AC242V |
| LE9  | 入力電流 | 0.240A | 0.125A | 0.109A |
|      | 消費電力 | 23.6W  | 24.0W  | 24.2W  |
|      | 待機電力 | 8.7W   | 9.2W   | 9.2W   |

|    |          |              |                        |
|----|----------|--------------|------------------------|
| 10 | 非常灯カバー   | ガラス板(t3.0)   |                        |
| 9  | 上蓋       | 鋼板(t0.8)     | ホワイトつや消し<br>ポリエステル粉体塗装 |
| 8  | エンドカバー   | ポリカーボネート     | ホワイト                   |
| 7  | センサ      |              | 電波センサ<br>常用光ユニットに組み込み  |
| 6  | LEDモジュール |              | JIS C 8154:2015適合      |
| 5  | 蓄電池      | 6.0V 1450mAh | FK750                  |
| 4  | 非常灯電源    |              |                        |
| 3  | 常用光カバー   | アクリル(t3.2)   | 乳白<br>常用光ユニット一体        |
| 2  | 常用光ユニット  |              | 電源組込み                  |
| 1  | 本体       | 鋼板(t1.0)     | ホワイトつや消し<br>ポリエステル粉体塗装 |
| 部番 | 部品名      | 材質・素材厚       | 備考                     |

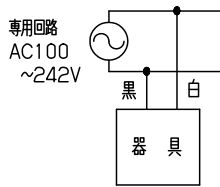
|      |   |      |
|------|---|------|
| ホワイト | マンセル                                      | N9.5 |
| LED  | 常時：常用光ユニット<br>(昼白色：5000K)<br>非常時：LEDモジュール |      |
| 器具質量 | 5.9kg                                     |      |
| 特記事項 |   |      |

|       |            |
|-------|------------|
| 品番    | NNCF40135  |
| 電池内蔵型 |            |
| 高野田   |            |
| 片野田   |            |
| 備考    | パナソニック株式会社 |

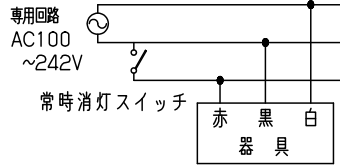


### 1. システム配線図例

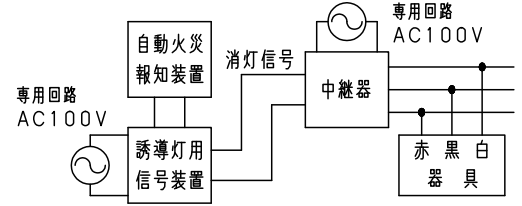
A・自火報連動による  
 常用光ユニット100%点灯なし  
 ・消灯なし（2線式配線）の場合



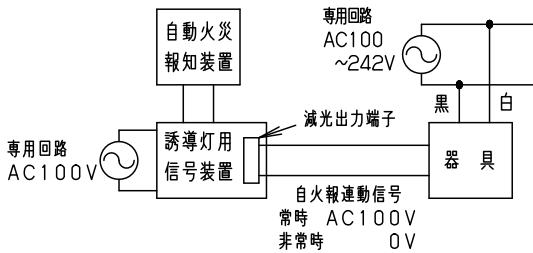
B・自火報連動による  
 常用光ユニット100%点灯なし  
 ・スイッチ消灯あり（3線式配線）の場合



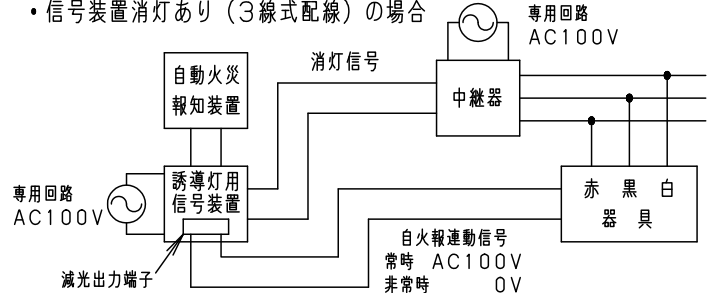
C・自火報連動による  
 常用光ユニット100%点灯なし  
 ・信号装置消灯あり（3線式配線）の場合



D・自火報連動による  
 常用光ユニット100%点灯あり  
 ・消灯なし（2線式配線）の場合



E・自火報連動による  
 常用光ユニット100%点灯あり  
 ・信号装置消灯あり（3線式配線）の場合



注1) 階段通路誘導灯として使用される場合、常時、連続点灯して使用してください。  
 常時消灯して使用される場合は、事前に所轄消防署の了解を得てください。  
 消灯される場合は自動火災報知設備との連動が必要なため、誘導灯用信号装置等を用いて消灯してください。  
 注2) 自火報連動は自動火災報知装置からの信号を受け、火災時には強制的に常用光源を100%点灯させます。

### 2. システム動作説明

| 配線方法                       |                | A   | B   | C   | D   | E   |
|----------------------------|----------------|---|---|---|---|---|
| システム状態                     | 無人時            | ・自火報連動による<br>常用光100%点灯なし<br>・消灯なし<br>(2線式配線)の場合 | ・自火報連動による<br>常用光100%点灯なし<br>・スイッチ消灯あり<br>(3線式配線)の場合 | ・自火報連動による<br>常用光100%点灯なし<br>・信号装置消灯あり<br>(3線式配線)の場合 | ・自火報連動による<br>常用光100%点灯あり<br>・消灯なし<br>(2線式配線)の場合 | ・自火報連動による<br>常用光100%点灯あり<br>・信号装置消灯あり<br>(3線式配線)の場合 |
|                            | 常時             | 約30%で点灯   |   |   |   |   |
| 常時                         | 有人時<br>(センサ検知) | 100%で点灯   |   |   |   |   |
|                            | 消灯信号入          | 消灯  |   | 消灯  | 消灯  |   |
|                            | スイッチ「開」        | 消灯  |   |   |   |   |
| 非常時<br>(自火報連動)<br>(火災信号受信) | 無人時            | 約30%で点灯   |   |   | 100%で点灯   |   |
|                            | 有人時<br>(センサ検知) | 100%で点灯   |   |   |   |   |
|                            | スイッチ「開」        | 消灯  |   |   |   |   |
| 非常時<br>(停電時)               |                | 非常用LEDモジュール点灯                                   |   |   |   |   |

品番  
 NNCF40135  
 NNCF40635  
 説明書(1/4)

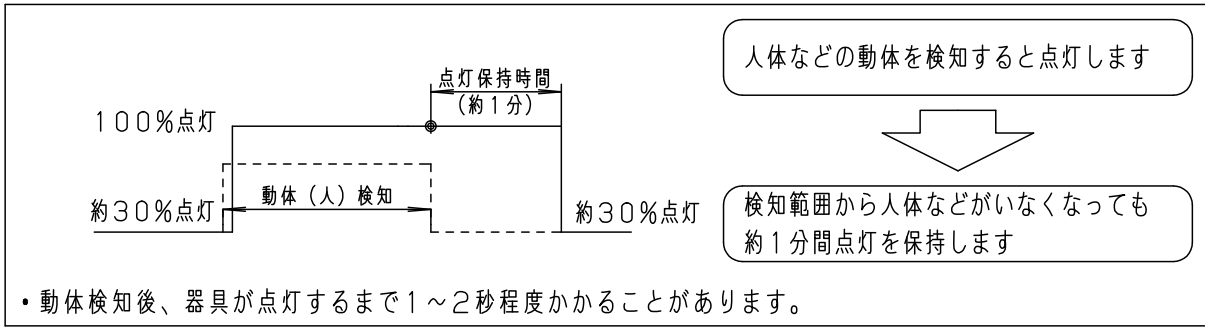
高 片  
 島 野  
 田

パナソニック株式会社



### 3. センサ動作説明

- 専用電源投入直後はセンサのウォームアップのため、約5秒間強制的に点灯します。

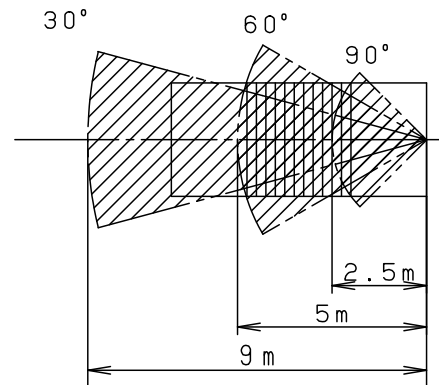
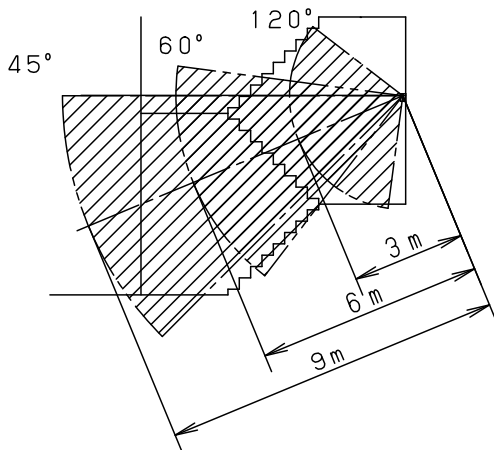


### 4. センサ検知範囲

- センサの検知範囲は、センサを頂点とする円錐形の重ね合わせ内です。母線と垂直/水平面への投影時の放射角は下記の通りです。ただし、下記に示す範囲の外側に達している電波も若干ありますので、検知範囲外の人などをまれに検知することがあります。
- センサは移動体(移動スピード:  $0.3 \sim 2 \text{ m/sec}$ )を検知するため、静止している場合や動きの小さい場合には、検知しないことがあります。

<垂直方向>

<水平方向>



品番  
 NNCF40135  
 NNCF40635  
 説明書(2/4)

高 片  
 島 野  
 田

パナソニック株式会社



#### 4. センサ検知範囲のつづき

(注意)

- (1) 階段の幅は1.5m以内（踊り場の幅は3m以内）としてください。  
電波がまばらとなり、正常動作しない場合があります。
- (2) この器具（センサ）は動体を検知するため、検知範囲内に下記の機器や動体がある場合、それらを検知して100%点灯となり、期待通りの省エネ効果が得られないことがあります。

- (例) ・自動販売機、エアコン、換気扇などの稼働部位  
 ・検知エリア内の照明器具（銅鉄安定器内蔵品）  
 ・ブラインドやカーテンなどの動き  
 ・階段室以外に届く検知エリア内での動体（エレベータのドアの開閉など）  
 ・ガラス窓の外での動体  
 ・人体以外の小動物の動き（虫も含む）

(センサからの隔離距離)

| 対象機器                      | 隔離距離             |
|---------------------------|------------------|
| 換気扇                       | 検知エリア外           |
| 自動販売機                     | 自動販売機から直線距離で3m以上 |
| 銅鉄タイプ<br>蛍光灯安定器<br>搭載照明器具 | 同照明器具から直線距離で1m以上 |

- (3) 特に右表に示す機器は、誤検知の影響とならないようセンサから距離を取って回避してください。
- (4) 屋外に通ずる開放的な階段など、光に誘われ寄ってくる虫が多い階段などへの設置は、推奨できません。
- (5) センサの電波を遮へいする障害物がある場合は、検知できません。
- (6) 振動の強い場所では、建物自体の揺れを検知し100%点灯となり期待通りの省エネ効果が得られない場合があります。

- (例) ・電波を透過する壁材（木材、石膏ボードなど）の背後に動体（エレベータなど）がある場合  
 ・検知エリア内の反射物（金属など）により電波が反射される場合

#### 5. 使用上の留意点

- ・ランプや電源のバラツキ、経年変化などにより輝度差、色ムラが若干目立つことがありますが無異常ではありません。
- ・調光機器などとの組み合わせはできません。
- ・周囲温度が高い場合、点灯時間が長い場合などは寿命が短くなります。
- ・周囲温度は5℃～35℃の場所でご使用ください。

品番  
 NNCF40135  
 NNCF40635  
 説明書（3/4）

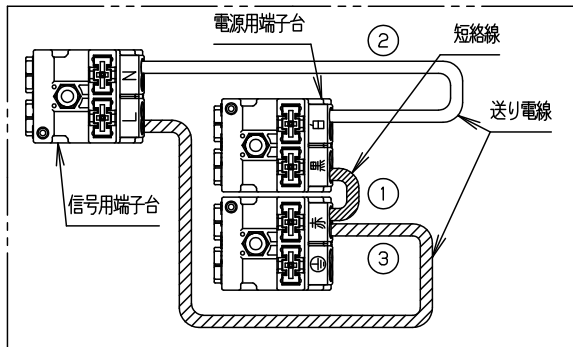
高 片  
 島 野  
 田

パナソニック株式会社



## 《シンプルセルコン階段灯 結線方法》

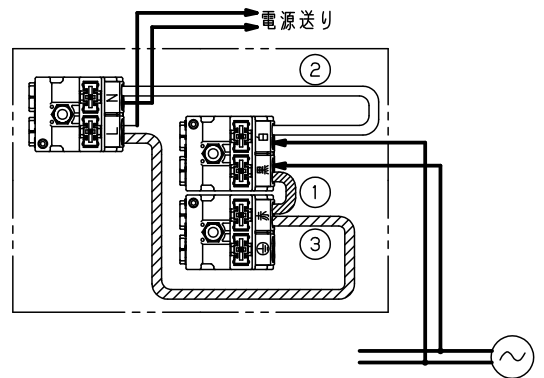
出荷時の器具仕様 (注) 2点鎖線は器具内を示します。



- 出荷時は短絡線① および、送り電線②③ が接続されています。
- 施工の際はシステム配線仕様に合わせて、適切な方法で結線してください。  
**誤結線されますと、火災・感電・破損の原因となります。**

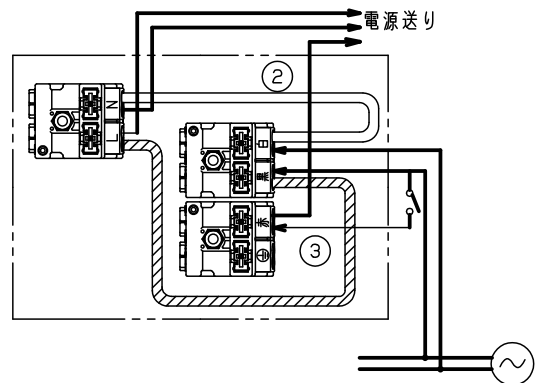
A・自火報連動による常用光源100%点灯なし  
・消灯なし(2線式配線)の場合

- ① ② ③ を接続したまま、右図の通り接続してください。  
【②③ を取り外すとセンサが動作しません。】



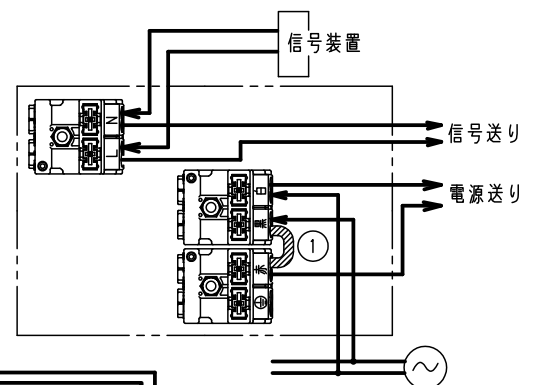
B, C・自火報連動による常用光源100%点灯なし  
・消灯あり(3線式配線)の場合

- 短絡線①を取り外してください。
- 右図の通り接続してください。  
(送り線③は接続し直してください。)
- 【②③ を取り外すとセンサが動作しません。】



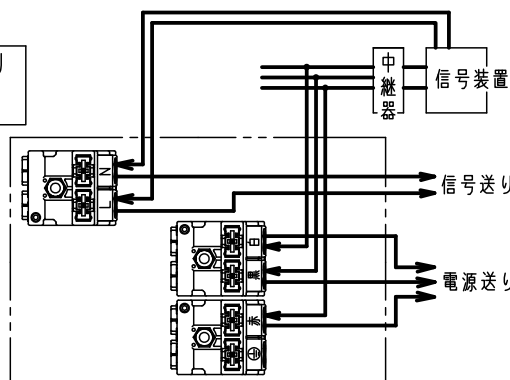
D・自火報連動による常用光源100%点灯あり  
・消灯なし(2線式配線)の場合

- 送り電線②③を取り外してください。
- 右図の通り接続してください。



E・自火報連動による常用光源100%点灯あり  
・消灯あり(3線式配線)の場合

- 短絡線①、送り電線②③を取り外してください。
- 右図の通り接続してください。



|            |           |
|------------|-----------|
| 品番         | NNCF40135 |
|            | NNCF40635 |
| 説明書(4/4)   |           |
| 高島         | 片野田       |
| パナソニック株式会社 |           |

