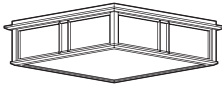


LGB53000LE1 LGB53004LE1  
LGB53010LE1 LGB53011LE1



LGB53005LE1 LGB53009LE1  
LGB53015LE1 LGB53016LE1

## LEDシリーズ

- お客様へ** このたびは、パナソニック製品をお買い上げいただき、まことにありがとうございます。取扱説明書をよくお読みのうえ、正しく安全にお使いください。ご使用前に「安全上のご注意」(1~2ページ)を必ずお読みください。保証書は「お買い上げ日・販売店名」などの記入を確かめ、取扱説明書とともに大切に保管してください。
- 工事店様へ** この説明書は必ずお客様にお渡しください。施工説明に記載されていない方法や、指定の部品を使用しない方法で施工されたことにより事故や損害が生じたときには、当社では責任を負えません。また、その施工が原因で故障が生じた場合は、製品保証の対象外となります。

## 安全上のご注意 必ずお守りください

人への危害、財産の損害を防止するため、必ずお守りいただくことを説明しています。

- |  |  |
|--|--|
| <p>■誤った使い方をしたときに生じる危害や損害の程度を区分して、説明しています。</p> <div style="border: 1px solid black; padding: 5px; margin-bottom: 5px;"> <p><b>警告</b> 「死亡や重傷を負うおそれがある内容」です。</p> </div> <div style="border: 1px solid black; padding: 5px;"> <p><b>注意</b> 「傷害を負うことや、財産の損害が発生するおそれがある内容」です。</p> </div> | <p>■お守りいただく内容を、次の図記号で説明しています。(下記は図記号の一例です。)</p> <div style="border: 1px solid black; padding: 5px; margin-bottom: 5px;"> <p>  してはいけない内容です。</p> </div> <div style="border: 1px solid black; padding: 5px;"> <p> 実行しなければならない内容です。</p> </div> |
|--|--|

### 警告

#### ■取付面

- 次のような場所には取り付けない  
火災、感電、落下によるけがのおそれがあります。

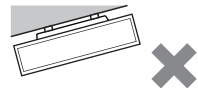
- ・平面部が直径500mm未満の場所(例:下図)



- ・凹凸のある場所(例:下図)



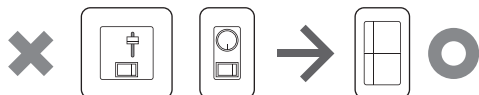
- ・傾斜した場所



◎この器具は水平天井面取り付け専用です。

#### ■壁スイッチ

- 調光機能が付いた壁スイッチの場合は、一般の入切用スイッチに交換する  
火災のおそれがあります。



◎販売店、工事店に交換を依頼してください。(取り外しには資格が必要です。)

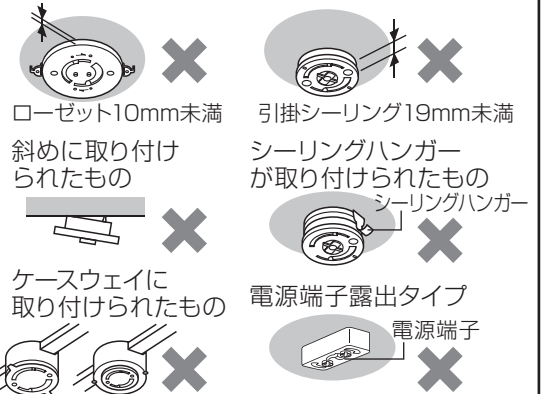
#### ■配線器具

- がたついたり、破損している配線器具(ローゼット・引掛シーリング)には取り付けない

火災、感電、落下によるけがのおそれがあります。 がたつき・破損

- 適正な状態にない配線器具には無理に取り付けない

落下によるけがのおそれがあります。内装材の重ね貼りなどにより出しろが小さくなったもの



#### ■その他

- 器具を改造したり、部品交換をしない  
火災、感電、落下によるけがのおそれがあります。



## 警告

### ■その他



必ず守る

- 交流100ボルトで使用する  
過電圧を加えると過熱し、火災、感電のおそれがあります。
- 異常を感じた場合、速やかに電源を切る  
異常状態が収まったことを確認し、販売店またはお客様ご相談窓口（保証書内在中）にご相談ください。



必ず守る

- アダプタは確実に取り付ける  
落下してけがのおそれがあります。
- 本体は確実に取り付ける  
破損して感電のおそれがあります。
- 本体が簡単に回転しないことを確認してからカバーを取り付ける  
破損して感電のおそれがあります。

## 注意



必ず守る

- 照明器具には寿命があります。設置して10年経つと、外観に異常がなくても内部の劣化は進行しています。  
点検・交換してください  
点検せずに長期間使い続けるとまれに火災、感電、落下などに至る場合があります。  
◎1年に1回は「安全チェックシート」（保証書内在中）に基づき、自主点検してください。



禁止

- 温度の高くなるものを器具の真下に置かない  
火災の原因となることがあります。  
◎器具の真下にストーブなどを置かないでください。
- カバーを外した状態で点灯したLEDを長時間直視しない  
目の痛みの原因となることがあります。



水ぬれ禁止

- 浴室など湿気が多い場所や屋外で使用しない  
火災、感電の原因となることがあります。  
◎この器具は防湿、防雨型ではありません。



接触禁止

- 点灯中や消灯直後はLEDやその周辺にさわらない  
やけどの原因となることがあります。  
◎お手入れは電源を切り、LEDやその周辺が冷めてから行ってください。

## ご使用上に関するお知らせ

故障や異常ではありません

### 【器具自体の留意点】

- 点灯中や消灯直後、プラスチックの伸縮によるきしみ音が照明器具から発生することがあります。
- 天井の材質や構造によっては、天井面が変色することがあります。
- LEDにはバラツキがあるため、同一品番でも商品ごとに発光色、明るさが異なる場合があります。
- LED光源は、通常のランプのようにお客様自身でのお取り替えはできません。

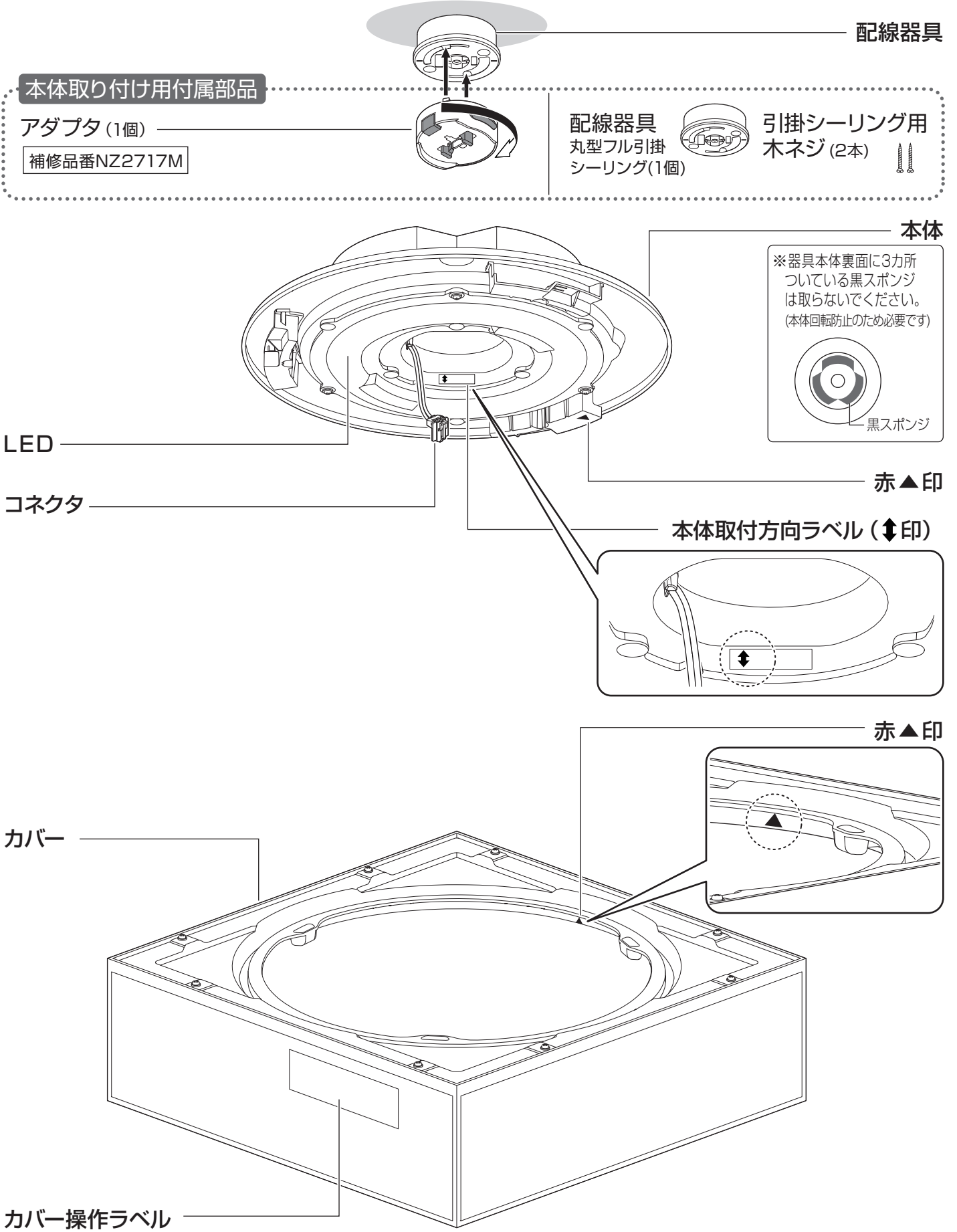
### 【周囲の影響】

- 器具の近くでは、ラジオやテレビなどの音響、映像機器に雑音が入ることがあります。
- 3Dテレビ用などの特殊なメガネをかけて点灯している照明器具を見た場合、縞模様やちらつきが見える場合があります。
- 点灯中にビデオカメラを使用すると、ビデオカメラのモニターや録画画像に縞模様が入る場合があります。

## 施工前のご確認事項

- 壁スイッチを設けてください。  
点灯消灯させたりお手入れの際に電源を切ることができます。
- ほたるスイッチと接続する場合は1回路につきスイッチ3個まででご利用ください。  
(4個以上のほたるスイッチと接続すると、スイッチを切にしても器具が消灯しないことがあります。)

**照明器具** (カバー形状は品番により異なります)



# 照明器具を取り付ける

安全のため、電源を切ってから行ってください

## 1 天井についている配線器具を確認する

天井に右記のような配線器具が付いている場合、取り付けできます。

→ **2**の作業へ進んでください。

右記以外の配線器具の場合、または、配線器具が設置されていない場合は取り付けできません。

※ローゼットへの取り付けで取付金具（ハンガー）部に既設器具などのネジが付いている場合は取り外してください。

◎販売店、工事店に配線器具の取り替え、取り付けをご依頼ください。

※工事には資格が必要です。

天井からの出しろが 22 mm の配線器具	
丸型フル引掛シーリング WG5005 WG5015	丸型引掛シーリング WG4000 WG4420 WG4425 WG1500
フル引掛ローゼット WG6005	角型引掛シーリング WG1000

天井からの出しろが 11 mm の配線器具
引掛埋込ローゼット WG6000 WG6420 WG6130
引掛埋込ローゼット（ハンガーなし） WG6001WK

## 2 天井の配線器具にアダプタを取り付ける

### ①位置を合わせる

引掛刃（2カ所）を配線器具のスライド穴に入れる

### ②カチッと音がするまで

アダプタを右に回して取り付ける

**確認** ボタンを押さずに左に回して外れないことを確認する

**警告** アダプタは確実に取り付ける落下してけがのおそれがあります。

※：代表例を表示しています

## 3 本体をアダプタに合わせる

本体の ↓ 印と凹部（2カ所）が壁面に対し平行になるようにして、本体を持ち上げる（右図参照）

赤▲印が奥側になるようにして本体を持ち上げる

## 4 アダプタに本体を押し上げて取り付ける

アダプタに本体の穴を合わせて押し上げる

※配線器具により本体の取付位置が異なります。

右記を参考に押し上げてください。

※本体を水平にし、均等に押し上げてください。

※器具裏面の黒スポンジは取り外さないでください。

本体の固定ができなくなり簡単に回転します。

### 確認

本体を押し上げてもアダプタに取り付かない場合は、アダプタが正しく取り付けられていません。

→ 取り付けできない場合は、

#### (1) アダプタを外す

裏表紙「照明器具を取り外す」手順 **3** 参照

#### (2) 再度、手順 **3** を行う

**警告** 本体は確実に取り付ける破損して感電のおそれがあります。

**カチッ、カチッと2度、音がするまで押し上げる**

アダプタの本体取り付け位置  
アダプタのツメ(黒色)が両方見える

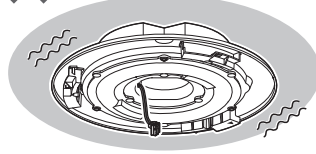
**カチッと1度、音がするまで押し上げる**

アダプタの本体取り付け位置  
アダプタのツメ(黒色)が両方見えない

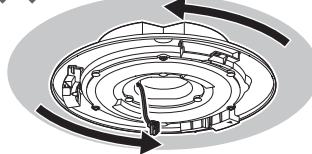
## 5 本体が正しく取り付けられているか確認する

本体がグラグラしていないか、簡単に回転しないか確認する

✕ 本体がグラグラする



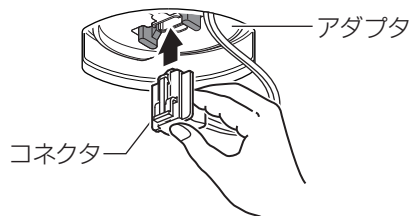
✕ 本体が簡単に回転する



上図の場合、正しく取り付けされていないので再度、前ページ手順**4**を行ってください。

## 6 コネクタをアダプタに差し込む

コネクタをアダプタに確実に差し込む



### 確認

- コネクタが差し込めない場合は、本体が正しく取り付けられていません。  
→ 差し込めない場合は、前ページ手順**4**に戻る。
- 引っ張って、コネクタが外れないことを確認する。
- 本体がグラグラしている状態や簡単に回転する状態でコネクタを差し込んだ場合は、コネクタを外して(☞裏表紙「照明器具を取り外す」手順**1**参照) 本体を押し上げる(☞前ページ手順**4**参照)

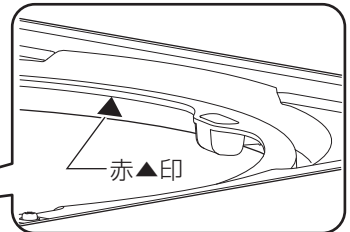
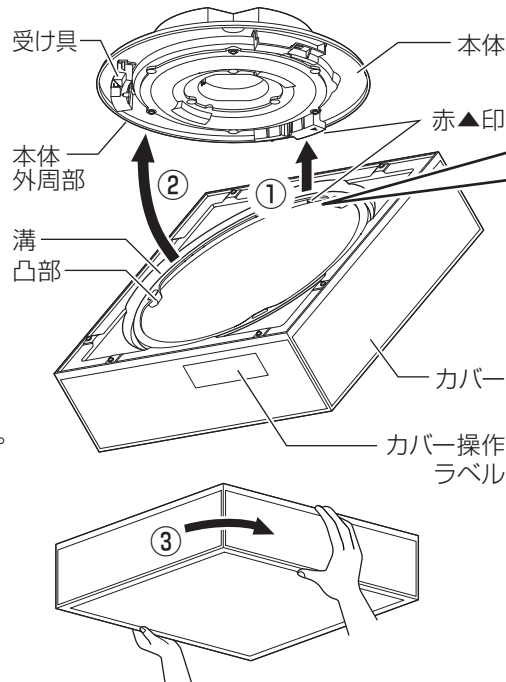
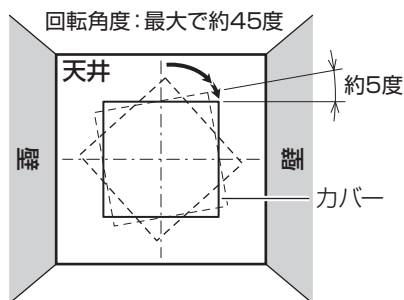
## 7 カバーを取り付ける

① 本体の赤▲印にカバーの赤▲印を合わせる

② 本体外周部にカバーの溝を合わせながらカバーを持ち上げる

③ カバーを右に回す(回転角度は、最大で約45度)

- ・ 本体の受け具(3カ所)にカバーの凸部(3カ所)がはまるとカバーが軽く止まります。そこからさらに、壁面に対しカバーが平行になるように、約5度カバーを回してください。



### 警告



本体が簡単に回転しないことを確認してからカバーを取り付ける  
破損して感電のおそれがあります。

### 注意



カバーは確実に取り付ける  
落下してけがのおそれがあります。

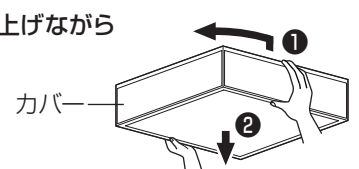
### 確認

- カバーを約60度以上回転させても取り付けできない場合、壁面に対してカバーが平行にならない場合、カバーがグラグラし、カバーを手で支えたときにカバーが持ち上がる場合は正しく取り付けられていません。カバーを外し(右記「カバーの外しかた」参照)、→ 下記の手順を行ってください。

- (1) 本体を外す ☞ 裏表紙「照明器具を取り外す」手順**1****2**参照
- (2) 本体を取り付ける ☞ 4~5ページ 手順**3**~**6**参照
- (3) 再度、手順**7**を行う

### カバーの外しかた

- ① カバーを少し持ち上げながら左に約45度回す
- ② カバーを外す

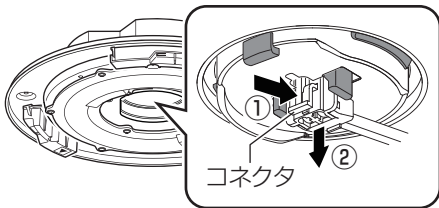


# 照明器具を取り外す

安全のため、電源を切ってから行ってください

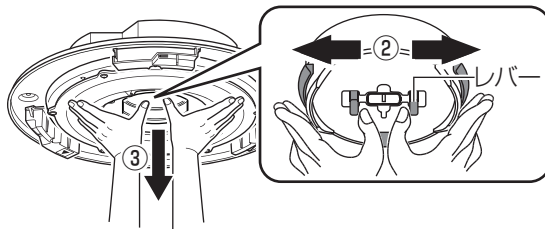
## 1 コネクタを外す

- ①つまみながら
- ②引いて、外す



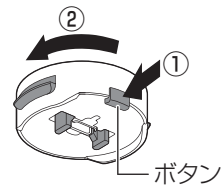
## 2 本体を外す

- ①本体が落ちないようにしっかりと支え
- ②レバーを矢印の方向(左右)に広げたま
- ③本体をゆっくりと下げて、外す



## 3 アダプタを外す

- ①ボタンを押しながら
- ②左に回す



# お手入れについて

電源を切って、灯具やその周辺が冷めてから行ってください

- 明るく安全に使用していただくため、定期的（6カ月に1回程度）に清掃してください。
- 汚れがひどい場合は、石けん水に浸した布をよく絞ってふき取り、乾いたやわらかい布で仕上げてください。

### 確認

シンナー、ベンジンなどの揮発性のものでふいたり、殺虫剤をかけたたりしないでください。変色、破損の原因となります。

# 仕様

保証書またはカバーのラベルをご参照していただき、品番にチェックをしてください。

品番	使用電圧	周波数	消費電力	入力電流	光色
<input type="checkbox"/> LGB53000LE1 <input type="checkbox"/> LGB53005LE1	AC100V	50/60Hz共用	22W	0.22A	高演色・昼白色
<input type="checkbox"/> LGB53010LE1 <input type="checkbox"/> LGB53015LE1					昼白色
<input type="checkbox"/> LGB53004LE1 <input type="checkbox"/> LGB53009LE1					高演色・電球色
<input type="checkbox"/> LGB53011LE1 <input type="checkbox"/> LGB53016LE1					電球色

- LED照明器具の光源寿命は、40,000時間です。（照明器具の寿命とは異なります。）
- 光源の寿命は、点灯しなくなるまでの総点灯時間または、全光束が点灯初期の70%に下がるまでの総点灯時間のいずれか短い時間を推定したものです。

# 保証とアフターサービス よくお読みください

使いかた・お手入れ・修理などは…  
**■まず、お買い上げの販売店へご相談ください**  
**▼お買い上げの際に記入されると便利です**

販売店名 \_\_\_\_\_

電話 (     )     —

お買い上げ日     年     月     日

- 保証期間中は、保証の規定に従って出張修理いたします。
  - 保証期間終了後は、診断をして修理できる場合は、ご要望により修理させていただきます。
  - \*修理料金は次の内容で構成されています。
- |     |                  |
|-----|------------------|
| 技術料 | 診断・修理・調整・点検などの費用 |
| 部品代 | 部品および補助材料代       |
| 出張料 | 技術者を派遣する費用       |

- アフターサービスについてのご不明な点や修理に関するご相談は、お買い上げの販売店またはお客様ご相談窓口（保証書内在中）にお問い合わせください。

修理を依頼される時は…  
 まず電源を切って、お買い上げ日と以下の内容をご連絡ください。

- 製品名 住宅用照明器具
- 品番 上記「仕様」をご参照ください。
- 故障の状況 できるだけ具体的に

保証期間：お買い上げ日から本体1年間

ただし、LED電源については3年間です。

\*保証の例外 24時間連続使用など、1日20時間以上の長時間の使用の場合、保証期間は半分となります。

補修用性能部品の保有期間 6年

\*当社はこの照明器具の補修用性能部品（製品の機能を維持するための部品）を、製造打ち切り後6年間保有しています。

# パナソニック株式会社 ライティング機器ビジネスユニット

〒571-8686 大阪府門真市門真1048 © Panasonic Corporation 2015-2020

LGB53000LE1-T3A5

N0615-050120