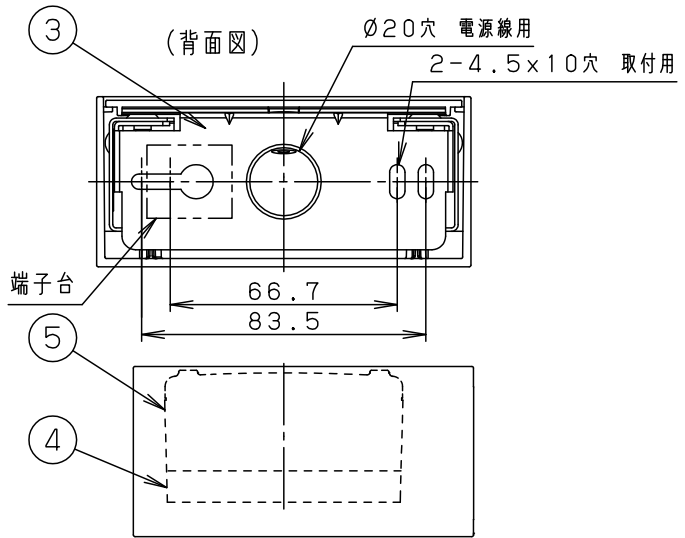
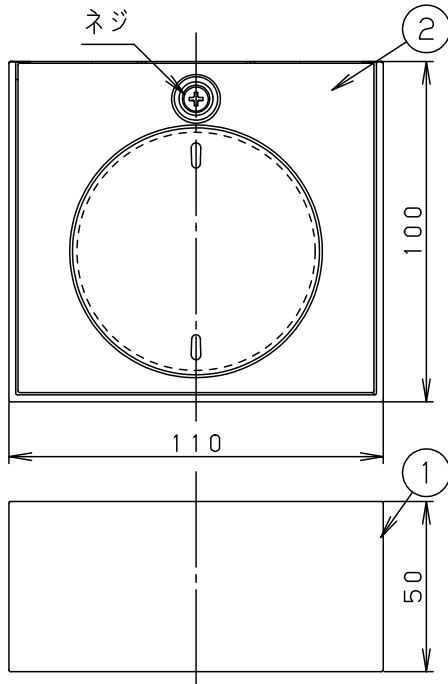


⚠ 注意：商品には寿命があります。詳細はCLX2021AAをご参照ください。



<施工上のご注意>

- ほたるスイッチと接続する場合は1回路につき、スイッチ3個までで、ご使用ください。  
(4個以上のほたるスイッチを接続すると、スイッチを切にしても器具が消灯しないことがあります。)
- かってにスイッチなどの高機能スイッチを使用する場合は、起動方式CB1に適合した当社製スイッチを使用し、接続台数、接続方法はスイッチの取扱説明書に従ってください。
- ライトコントロールを使用する場合は、起動方式CB1に適合した当社製ライトコントロールを使用し、接続台数、接続方法はライトコントロールの取扱説明書に従ってください。

<使用上のご注意>

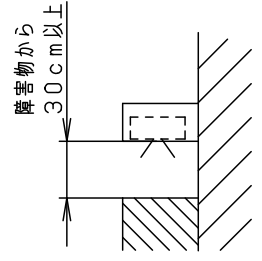
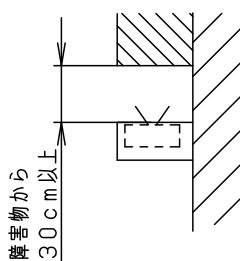
- 器具には、適合LEDフラットランプ（パナソニック製推奨）をご使用ください。
- LEDにはバラツキがあるため、同一品番商品でも商品ごとに発光色、明るさが異なる場合があります。
- 器具の近くでは、ラジオやテレビなどの音響、映像機器に雑音が入る場合があります。
- 器具の近くでは電子錠などに使用する光高周波方式のリモコンが動作しない場合がごくまれにありますのでご注意ください。
- 起動方式CB1対応の当社製ライトコントロールと組み合わせて1%~100%調光できます。
- 明るさ、光色、配光はLEDフラットランプ交換により変更できます。（ランプにより、消費電力、入力電流が異なります。）

<取付位置のご注意>

器具の取り付けに要する寸法

照射方向を上向きに取り付ける場合

照射方向を下向きに取り付ける場合



• ボックス取付はできません。

⚠ 安全に関するご注意

- 一般屋内用器具です。屋外や水気、湿気のある所では使用しないでください。絶縁不良による感電の原因となります。
- 起動方式CB1対応以外のライトコントロールやスイッチと組み合わせて使用しないでください。火災の原因となります。
- 壁面（上・下向き取付）専用器具です。図面指定方向以外は取り付けしないでください。火災や落下の原因となります。
- LEDを直視しないでください。目の痛みの原因となることがあります。
- 使用ランプと異なるランプに交換される場合、スイッチ、ライトコントロールなどの適合を必ず確認のうえ交換してください。

定格電圧	入力電流	消費電力	組み合わせ品名			本体品番	LEDフラットランプ品番
AC100V	0.09A	5.9W	XLGB82832CB1			LGB81010	LLD2000MLCB1
LEDフラットランプ	電球色(2700K 高演色Ra90) 明るさ:60形電球1灯器具相当	5	LEDフラットランプ	拡散タイプ		品名 LEDブラケット XLGB82832CB1	
		4	ソケット	□金GX53-1			
器具質量	0.5kg	3	取付板	亜鉛鋼板(t1.2)			
特記事項		2	パネル	ASA樹脂		今	
		1	カバー	ASA樹脂		前	
		部番	部品名	材質・素材厚	備考	岡 田	
						パナソニック株式会社	

