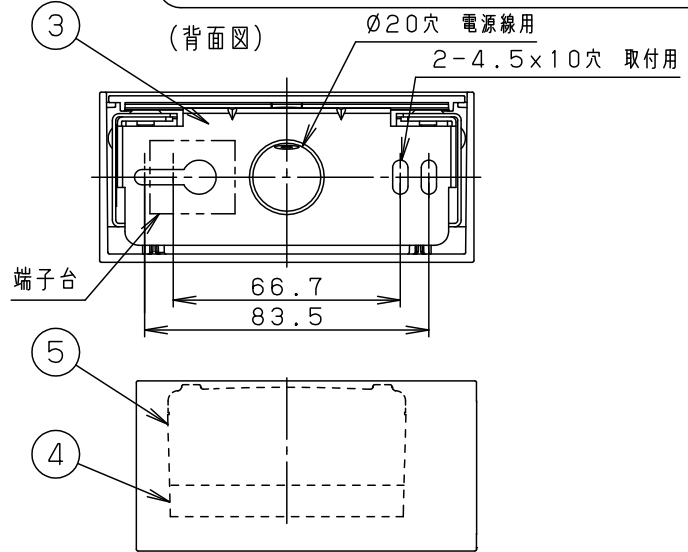
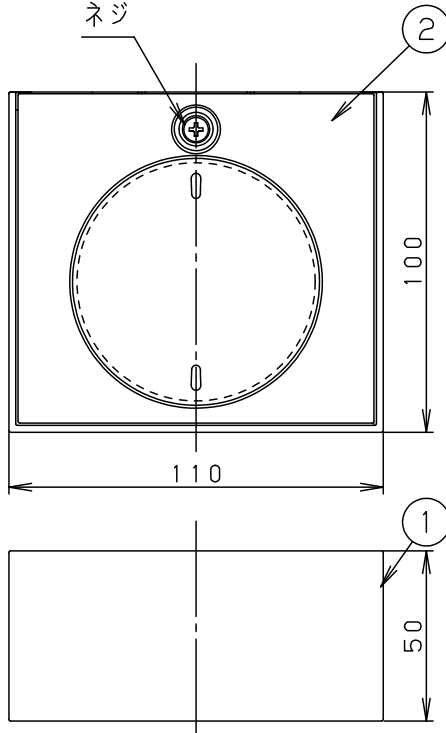
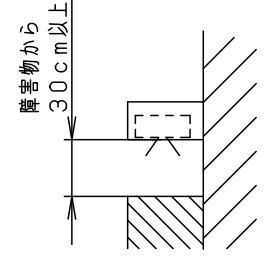
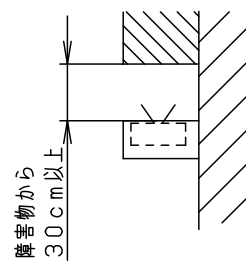


＜取付位置のご注意＞

器具の取り付けに要する寸法

照射方向を上向きに
取り付ける場合

照射方向を下向きに
取り付ける場合



＜施工上のご注意＞

- ・ほたるスイッチと接続する場合は1回路につき、スイッチ3個までで、ご使用ください。
(4個以上のほたるスイッチを接続すると、スイッチを切にしても器具が消灯しないことがあります。)
- ・かってにスイッチなどの高機能スイッチを使用する場合は、
起動方式CE1に適合した当社製スイッチを使用し、接続台数、
接続方法はスイッチの取扱説明書に従ってください。

＜使用上のご注意＞

- ・器具には、適合LEDフラットランプ（パナソニック製推奨）
をご使用ください。
- ・LEDにはバラツキがあるため、同一品番商品でも
商品ごとに発光色、明るさが異なる場合があります。
- ・器具の近くでは、ラジオやテレビなどの
音響、映像機器に雑音が入る場合があります。
- ・器具の近くでは電子錠などに使用する光高周波方式
のリモコンが動作しない場合がごくまれにありますので
ご注意ください。
- ・明るさ、光色、配光はLEDフラットランプ交換により変更でき
ます。（ランプにより、消費電力、入力電流が異なります。）

・ボックス取付はできません。

⚠ 安全に関するご注意

- ・一般屋内用器具です。
屋外や水気、湿気のある所では使用しないでください。
絶縁不良による感電の原因となります。
- ・調光器と組み合わせて使用しないでください。
火災の原因となります。
- ・壁面（上・下向き取付）専用器具です。
図面指定方向以外は取り付けしないでください。
火災や落下の原因となります。
- ・LEDを直視しないでください。目の痛みの原因とな
ることがあります。

定格電圧	入力電流	消費電力	組み合わせ品名			本体品番	LEDフラットランプ品番
AC100V	0.08A	5.0W	XLGB82832CE1			LGB81010	LD2000MLCE1
LEDフラットランプ	電球色 (2700K 高演色Ra90) 明るさ：60形電球1灯器具相当	5	LEDフラットランプ	拡散タイプ		品名 LEDブラケット XLGB82832CE1	
		4	ソケット	□金GX53-1			
器具質量	0.5kg	3	取付板	亜鉛鋼板 (t1.2)			
特記事項		2	パネル	ASA樹脂		今 岡	
		1	カバー	ASA樹脂			前 田
部番	部品名	材質・素材厚	備考		パナソニック株式会社		

