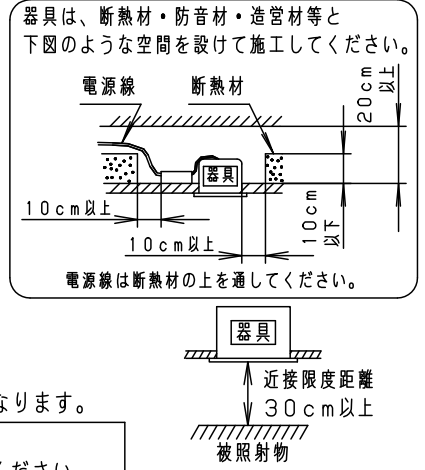
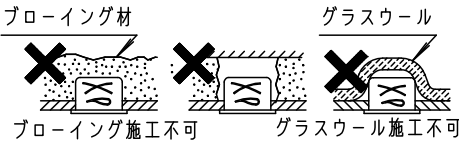


安全に関するご注意

- 一般屋内用器具です。屋外や水気・湿気のある場所、腐食性ガスの発生する場所では使用しないでください。故障や絶縁不良による火災・感電の原因となります。
- 天井埋込み専用器具です。壁取付や天井直付、及び傾斜天井には取り付けしないでください。指定外取付は、火災の原因となります。
- 断熱材、防音材をかぶせて使用しないでください。火災の原因となります。
- 住宅の断熱施工天井には使用できません。
- 口出し線を切断したり、構成部品（コネクタ等）の交換をしないでください。火災・感電及び不点・故障の原因となります。
- LEDを直視しないで下さい。目の痛みの原因となります。
- 器具と被照射物は30cm以上（近接限度距離）離してください。
- 近接限度距離内に被照射物が近づく恐れのある場所（ドア開閉範囲の上、家具の上、クローゼット・押入れ中等）では使用しないで下さい。過熱による火災の原因となります。
- 熱がこもるような密閉した空間へは取り付けしないでください。火災及びLED短寿命の原因となります。

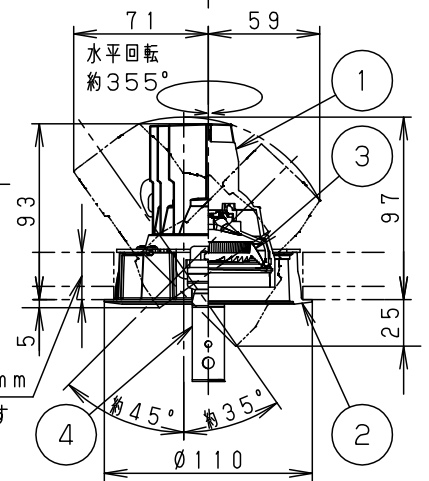
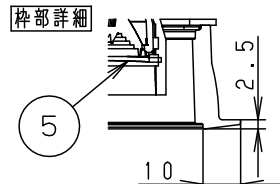
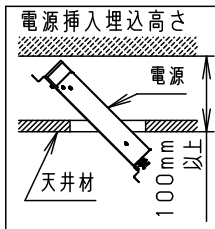
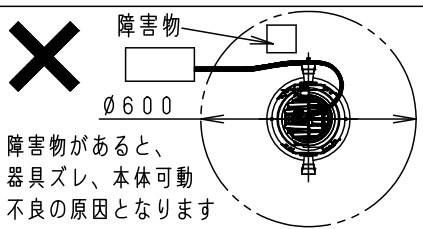
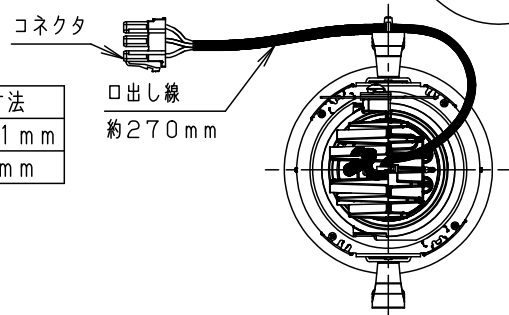


(使用上のご注意)

- 本灯具1台につき適合LED電源ユニット（別売）が1台必要です。必ず組み合わせてご使用ください。
- LEDにはバラツキがあるため、同一品番でも商品ごとに発光色、明るさが異なる場合があります。予めご了承ください。
- 照射距離が近い時や照射面によって、光ムラが気になる場合があります。予めご了承ください。
- ロックウール等の柔らかい天井には取り付けしないでください。天井材損傷・器具ズレの原因となります。
- 取付パネ部や天板部に障害物のないよう施工してください。障害物があるとずれ落ちなどの原因となります。
- 突入電流値は別表のとおりです。
- 接続するスイッチの容量を確認の上、配線してください。
- 結線図は、LED電源ユニットの承認図をご確認ください。
- 埋込穴寸法の公差は右表のとおりとしてください。
- 石膏ボードに取りつける場合、天井材損傷の恐れがある為、埋込穴を $\phi 102^{+2}_0$ としてください。
- リニューアルプレート（NNN80000Z、3Z）と組み合わせる場合、天井板厚は5~22mmの範囲でご使用ください。指定外の板厚で使用すると、灯具が回転しない場合があります。

埋込穴寸法
 $\phi 100^{+2}_0$

天井の厚さ	埋込穴寸法
9mm未満	$\phi 100 \pm 1$ mm
9mm以上	$\phi 100^{+2}_0$ mm



適合LED電源ユニット		定格電圧	入力電流	消費電力	突入電流
非調光	NNN82200LE1	100V	0.140A	7.2W	18A
位相調光5~100%	NNN82200LG1	100V	0.085A	8.2W	-
調光0~100%	NTS90101LD9	100V	0.072A	7.2W	-
		200V	0.046A		
		242V	0.043A		

取付パネは7~25mmの天井に取付可能です

適合オプション（別売）	
種類	品番
ディフュージョンフィルター	NNN89050

*ディフュージョンフィルターは2枚重ねて使用できません。

ブラック マンセル N1							
器具光束	720lm						
LED	電球色 (3000K Ra85)	5	固定パネ	SWB (t1.2)	ブラック7分つや消し	品番	
配光	広角タイプ (34°)	4	取付パネ	ステンレス (t0.5)		NNN62722B	
器具質量	0.5kg	3	レンズ	アクリル	透明		
特記事項		2	枠	アルミダイカスト	ブラック7分つや消し ポリエステル粉体塗装	鶴 鈴 池	
		1	本体	アルミダイカスト	ブラック7分つや消し ポリエステル粉体塗装	田 木 田	
			部 番	部 品 名	材 質 ・ 素 材 厚	備 考	パナソニック株式会社