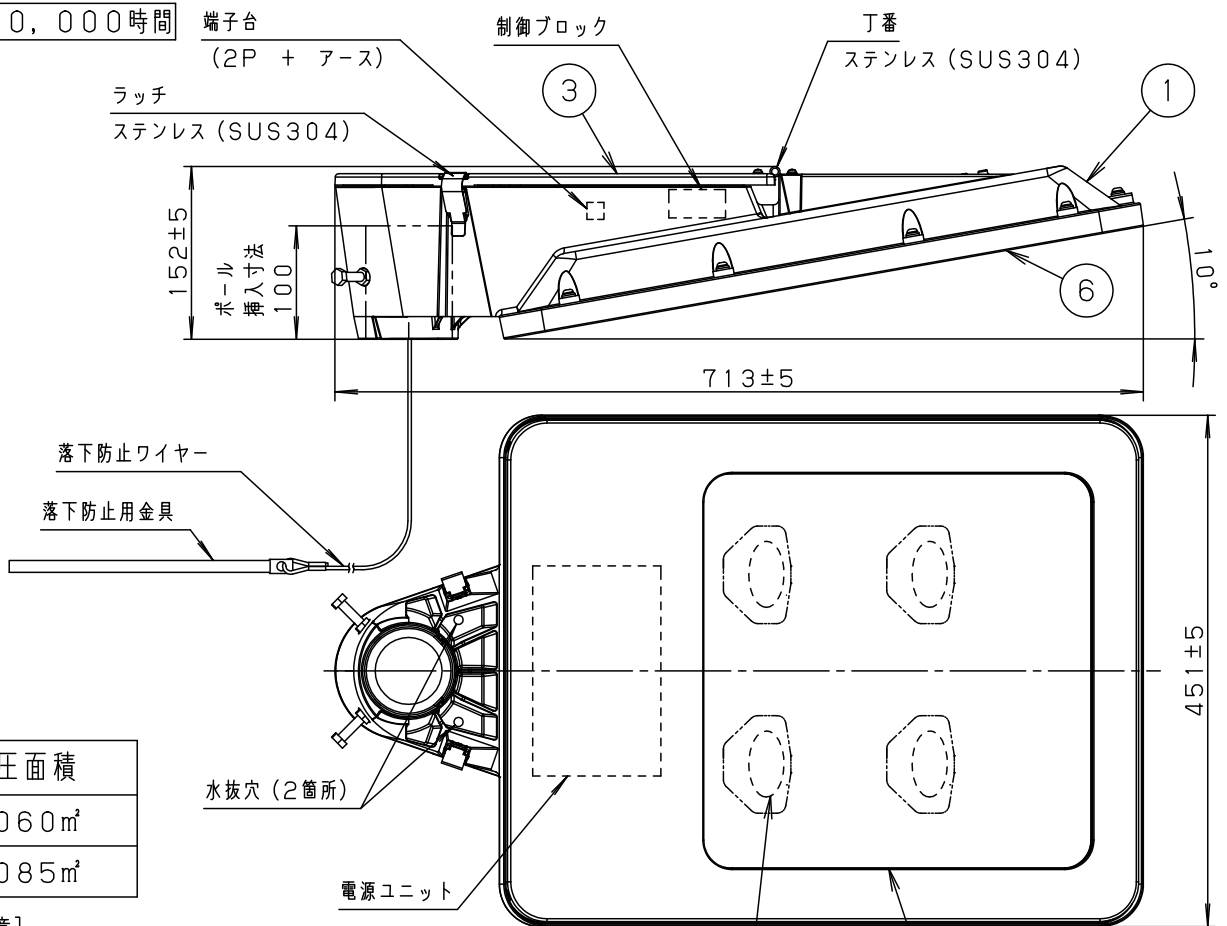


⚠ 注意：商品には寿命があります。詳細はCLX2021YAをご参照ください。

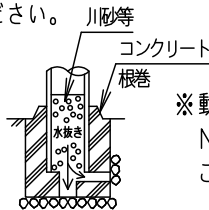
光源寿命 60,000時間



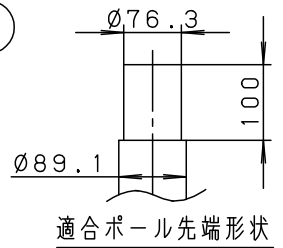
方向	受圧面積
正面	0.060m ²
側面	0.085m ²

【使用上のご注意】

- モールライトを街路灯以外の特殊用途や特殊環境、塩害地域でご利用の場合は、別途ご相談ください。
- LEDにはバラツキがあるため、同一品番商品でも商品ごとに発光色、明るさが異なる場合があります。ご了承ください。
- 周囲温度は、-20~35℃でご利用ください。
- 電源線はφ2.3.5mm²以下をご利用ください。
- 不点の原因となりますので、施工時以外の一時的な点灯確認以外は日中点灯はしないでください。
- ポールとの組み合わせでの強度仕様は、カタログの「モールライト耐風速一覧表」をご確認ください。
- 結露する恐れがありますが使用上問題はありません。予めご了承ください。
- ポールの排水処理を行い、下部に川砂等を充填し、湿気が充満ないように施工してください。水が溜まると器具内部に結露が発生します。



※動作及びスイッチ操作の説明は NNY22137T-KG*をご参照ください。



適合ポール	
・トクポール (モールライト用) ・テーパーポール φ76タイプ (3.5m) (ミディアムグレーメタリック) 環境配慮型溶融亜鉛メッキタイプ 耐風速60m/s	・エバーライトモールライト用ポール (3.5m)

定格

定格電圧	100V	200V	242V
周波数	50Hz/60Hz共用		
消費電力	33.0W		
入力電流	0.33A	0.16A	0.14A

器具光束
3360lm

⚠ 安全に関するご注意

- 防雨型器具です。浴室など湿気が多い場所には使用しないでください。絶縁不良による感電及び火災の原因となります。
- 60m/s仕様です。適合以外のポールとの組み合わせでは使用しないでください。器具落下の原因となります。
- 下向照射専用器具です。それ以外の取り付けをされると浸水による感電や器具落下の原因となります。
- 寒冷地で使用する場合、つららが落ちると危険が生じるような場所には設置しないでください。つららができることがある場合は、つららの除去を行ってください。つらら落下による怪我の原因となります。

LED	昼白色 (5000K, Ra70)	6	下 枠	アルミダイカスト	ミディアムグレーメタリック アクリル塗装 2回塗り	品番 (モールライト) 防雨型 NNY22137TLF9
器具質量	14.7kg	5	レ ン ズ	アクリル	透 明	
特記事項	・初期光束補正機能付 ・タイマー段階調光機能付	4	L E D		LEDユニット×4搭載	河 長 崎 野 崎
		3	上 蓋	アルミダイカスト	ミディアムグレーメタリック アクリル塗装 2回塗り	
本図は3枚1組です。		2	パ ネ ル	強化ガラス	透 明	パナソニック株式会社
		1	本 体	アルミダイカスト	ミディアムグレーメタリック アクリル塗装 2回塗り	
		部番	部 品 名	材質・素材厚	備 考	

⚠ 注意：商品には寿命があります。詳細はCLX2021YAをご参照ください。

動作およびスイッチ操作説明

●器具内蔵タイマー動作

点灯から一定時間が経過すると自動的に
段調光点灯を開始します。

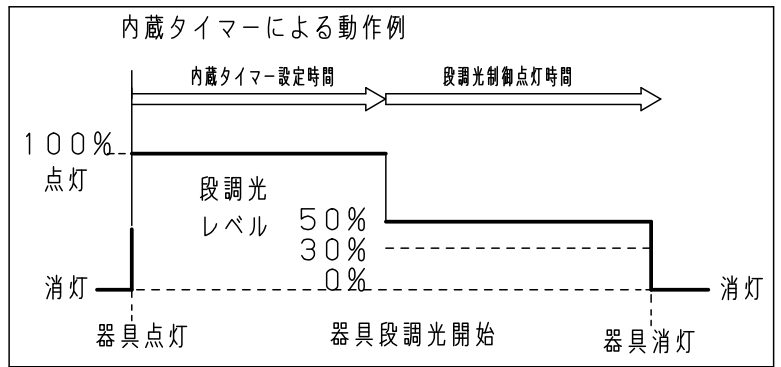
下記の項目を設定してご使用ください

内蔵タイマー設定時間

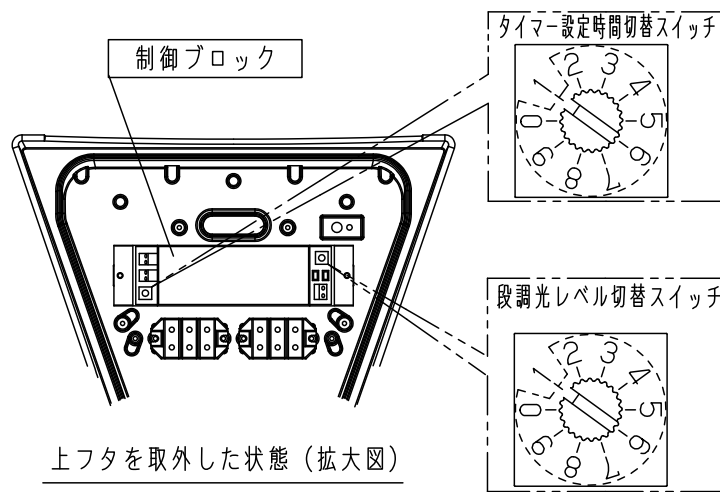
- ・点灯から、常時100%点灯
- ・点灯から、常時段調光点灯
(点灯から1分間は100%点灯します。)
- ・点灯から、4時間後に段調光点灯
- ・点灯から、6時間後に段調光点灯
- ・点灯から、8時間後に段調光点灯

段調光レベル

- ・50%点灯
- ・30%点灯
- ・0%点灯 (消灯)



※照明器具の点灯、消灯は自動点滅器（別途）等で行ってください。



上フタを取外した状態 (拡大図)

タイマー設定時間切替スイッチについて

スイッチNo.	設定時の動作
1	点灯から常に100%で点灯します。
2	内蔵タイマーにより動作します。 点灯から1分間100%点灯します。1分後に段調光します。
3	内蔵タイマーにより動作します。 点灯から4時間100%点灯します。4時間後に段調光します。
4	内蔵タイマーにより動作します。 点灯から6時間100%点灯します。6時間後に段調光します。
5	内蔵タイマーにより動作します。 点灯から8時間100%点灯します。8時間後に段調光します。
0、6～9	使用しません。設定しないでください。

段調光レベルスイッチについて

スイッチNo.	設定時の動作
1、2	50%に段調光します。
3、4	30%に段調光します。
5、6	0%に段調光 (消灯) します。
0、7～9	使用しません。 設定しないでください。

※工場出荷時の制御ブロックのスイッチは、下記の設定になっています。

- ・タイマー設定時間切替スイッチ：「スイッチNo. 1」
- ・段調光レベル切替スイッチ：「スイッチNo. 1」

【ご注意】

停電した場合は、停電までの動作を記憶しませんので
動作がリセットされ、停電復旧後は再度内蔵タイマー
による動作を行います。

特記事項

本図面は3枚1組です

品番 (モールライト)
防雨型
NNY22137TLF9
説明書 (1/2)

河 長
野 崎

パナソニック株式会社

⚠ 注意：商品には寿命があります。詳細はCLX2021YAをご参照ください。

動作およびスイッチ操作説明

- 外付けタイムスイッチ（別途）動作
タイムスイッチで設定した時刻に
段調光点灯を開始します。
- ※タイムスイッチ動作を行うときは別途
タイムスイッチを設置し、端子台（調光用）に
信号（100～242V）を
入力してください。

下記の項目を設定してご使用ください

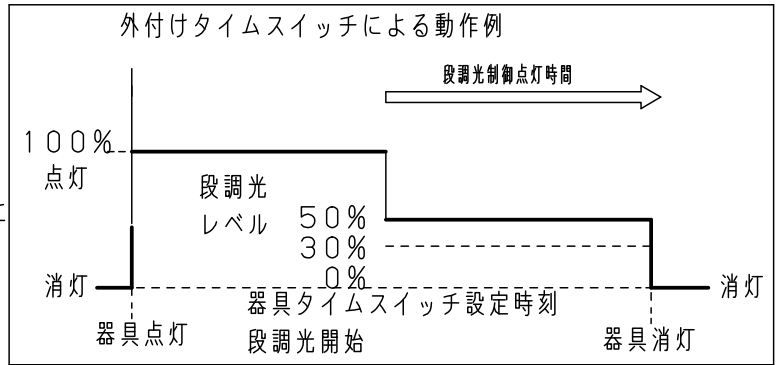
外付けタイムスイッチ（別途）

- ・段調光を開始させたい時間を設定して
ください。

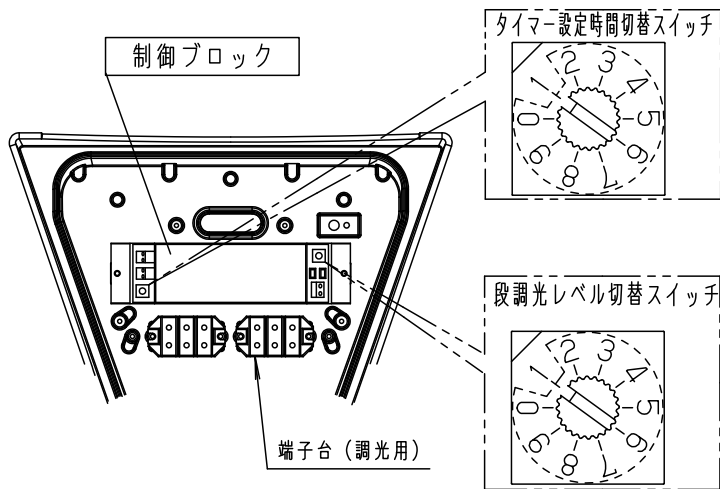
※タイムスイッチの設定はタイムスイッチ
の取扱説明書にしたがってください。

段調光レベル

- ・50%点灯
- ・30%点灯
- ・0%点灯（消灯）



※照明器具の点灯、消灯は自動点滅器（別途）等で行ってください。



上蓋を取外した状態（拡大図）

タイマー設定時間切替スイッチについて

スイッチNo.	設定時の動作
1	タイムスイッチの信号が入ると段調光します。 タイムスイッチの信号が無い場合は常に100%で点灯します。 ※タイムスイッチによる制御ができるのは「No. 1」だけです。 タイムスイッチによる制御を行う場合は、必ず 「スイッチNo. 1」に設定してください。
0、2～9	使用しません。設定しないでください。

段調光レベルスイッチについて

スイッチNo.	設定時の動作
1、2	50%に段調光します。
3、4	30%に段調光します。
5、6	0%に段調光（消灯）します。
0、7～9	使用しません。 設定しないでください。

※工場出荷時の制御ブロックのスイッチは、下記の設定になっています。

- ・タイマー設定時間切替スイッチ：「スイッチNo. 1」
- ・段調光レベル切替スイッチ：「スイッチNo. 1」

【ご注意】

停電した場合は、停電までの動作を記憶しませんので
動作がリセットされ、停電復旧後は再度内蔵タイマー
による動作を行います。

特記事項

本図面は3枚1組です

品番（モールライト）
防雨型
NNY22137TLF9
説明書（2/2）

河 長
野 崎

パナソニック株式会社