



- 品番 LGP8720LLE1 (ホワイト)  
LGP8721LLE1 (スモーキーブルー)  
LGP8722LLE1 (スモーキーグリーン)  
LGP8723LLE1 (ベージュ)  
LGP8724LLE1 (外面黒鉄色・内面真ちゅう古味色)



お客様へ

このたびは、パナソニック製品をお買い上げいただき、まことにありがとうございます。  
取扱説明書をよくお読みのうえ、正しく安全にお使いください。  
ご使用前に「安全上のご注意」(1~2ページ)を必ずお読みください。  
保証書は「お買い上げ日・販売店名」などの記入を確かめ、取扱説明書とともに大切に保管してください。

工事店様へ

この説明書は必ずお客様にお渡しください。  
施工説明に記載されていない方法や、指定の部品を使用しない方法で施工されたことにより事故や損害が生じたときには、当社では責任を負えません。また、その施工が原因で故障が生じた場合は、製品保証の対象外となります。

## 安全上のご注意

必ずお守りください

人への危害、財産の損害を防止するため、必ずお守りいただくことを説明しています。

■誤った使い方をしたときに生じる危害や損害の程度を区分して、説明しています。

■お守りいただく内容を、次の図記号で説明しています。(下記は図記号の一例です。)



**警告**

「死亡や重傷を負うおそれがある内容」です。



**注意**

「傷害を負うことや、財産の損害が発生するおそれがある内容」です。



してはいけない内容です。



実行しなければならない内容です。

## 警告

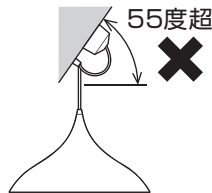
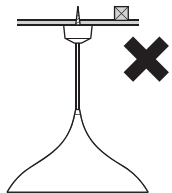
### ■取付面

- 次のような場所には取り付けない  
火災、感電、落下によるけがのおそれがあります。

- ・補強のない場所 (ベニヤ板や石こうボードなど)
- ・55度を超える傾斜した場所 (コードハンガー使用時)



禁止



●コードハンガーを使用しない場合傾斜天井不可。

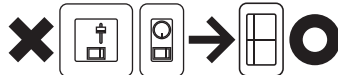
◎この器具は天井面吊り下げ専用です。

### ■壁スイッチ

- 調光機能が付いた壁スイッチの場合は、一般の入切用スイッチに交換する  
火災のおそれがあります。



必ず守る



◎販売店、工事店に交換を依頼してください。(取り外しには資格が必要です。)

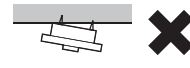
### ■配線器具

- 次のような配線器具(ローゼット・引掛シーリング)には取り付けない  
火災、感電、落下によるけがのおそれがあります。

- ・がたついたり、破損しているもの
- ・斜めに取り付けられたもの



禁止



◎販売店、工事店に交換を依頼してください。(交換には資格が必要です。)

### ■その他

- 交流100ボルトで使用する  
過電圧を加えると過熱し、火災・感電のおそれがあります。
- 異常を感じた場合、速やかに電源を切る  
異常状態が収まったことを確認し、販売店またはお客様ご相談窓口(保証書内在中)にご相談ください。
- コードハンガーは確実に取り付ける  
落下してけがのおそれがあります。
- 器具を改造したり、部品交換をしない  
火災、感電、落下によるけがのおそれがあります。



必ず守る



分解禁止

## 注意



必ず守る

- 照明器具には寿命があります。設置して10年経つと、外観に異常がなくても内部の劣化は進行しています。点検・交換してください。

点検せずに長期間使い続けるとまれに火災、感電、落下などに至る場合があります。

- ◎1年に1回は「安全チェックシート」（保証書内在中）に基づき自主点検してください。

- お手入れの際は、電源を切る  
通電状態で行うと感電の原因となることがあります。



水ぬれ禁止

- 浴室など湿気の多い場所や屋外で  
使用しない  
火災、感電の原因となることがあります。  
◎この器具は防湿、防雨型ではありません。



禁止

- 温度の高くなるものを器具の真下に  
置かない  
火災の原因となることがあります。  
◎器具の真下にストーブなどを置かないで  
ください。

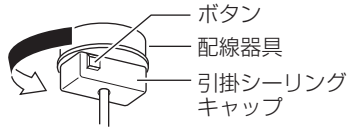
## 施工前のご確認事項

- 壁スイッチを設けてください。  
点灯消灯させたりお手入れの際に電源を切ることができます。
- ほたるスイッチと接続する場合は1回路につきスイッチ3個まででご利用ください。  
(4個以上のほたるスイッチと接続すると、スイッチを切にしても器具が消灯しないことがあります。)

# 各部のなまえ

## 取り付け前のご準備

- ・ボタンを押しながら引掛シーリングキャップを左に回し、配線器具から取り外す



## コードハンガー

- 以下の場合に使用します。
  - ・吊り下げ高さを短くする場合
  - ・取り付け位置を配線器具の位置からずらす場合
  - ・傾斜天井(55度以下)に取り付ける場合

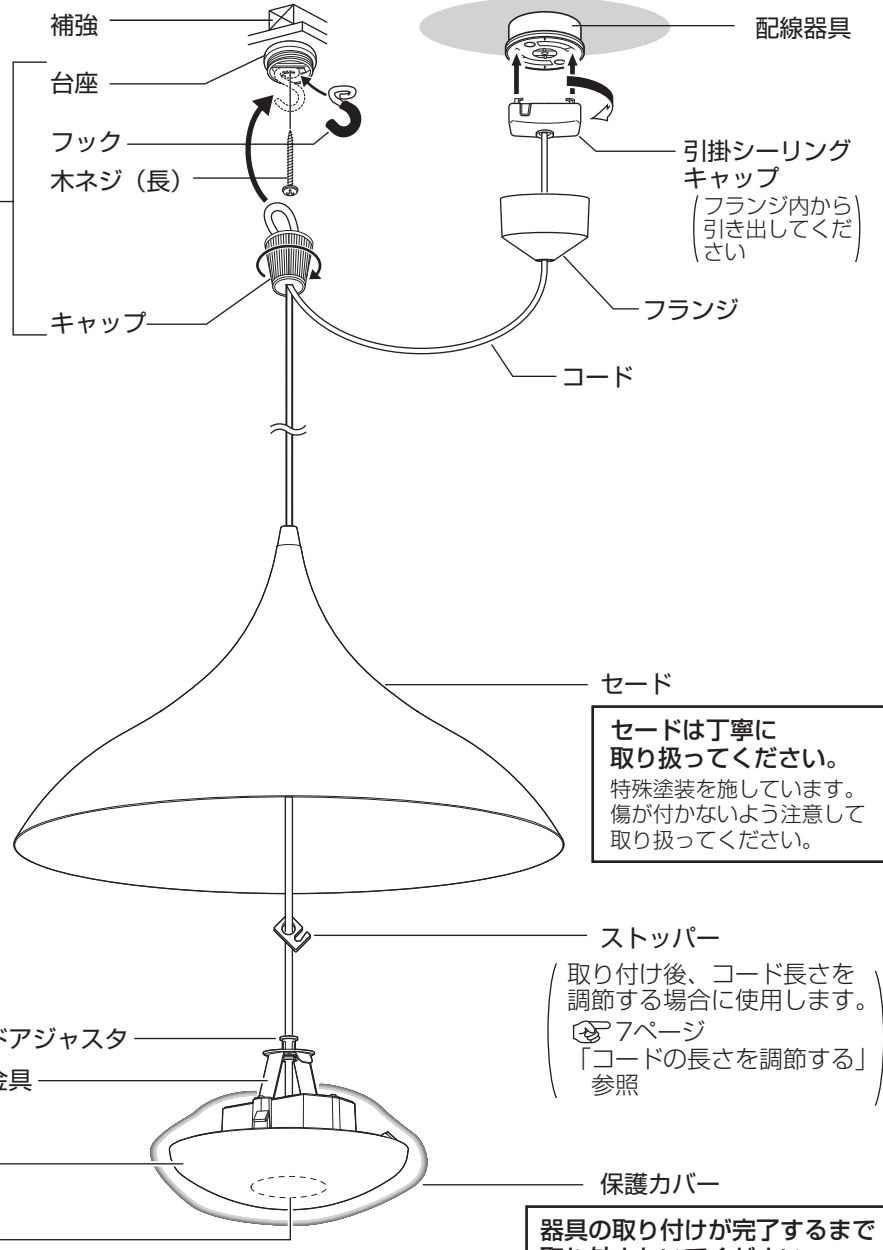
☞ 取り付け方法は、5ページ「コードハンガーの取り付けかた」参照

コード調節可能範囲

約600mm  
約2000mm

器具内  
約1400mm  
コード収納可能

コードハンガーを使用することによって吊り下げ高さをさらに短くすることができます。



**セードは丁寧に取り扱ってください。**  
特殊塗装を施しています。傷が付かないよう注意して取り扱ってください。

取り付け後、コード長さを調節する場合に使用します。  
☞ 7ページ「コードの長さを調節する」参照

**器具の取り付けが完了するまで取り外さないでください。**  
取り付け完了前に取り外すとセード傷付きの原因となります。

# 付属品品の確認

施工する前にまず付属部品をご確認ください

配線器具  
(丸型フル引掛シーリング(1個))

引掛シーリング用木ネジ(2本)

コードハンガー

キャップ (1個)    台座 (1個)    フック (1個)    コードハンガー用木ネジ (長) (1本)

# 照明器具を取り付ける

安全のため、電源を切ってから行ってください

## 1 天井についている配線器具を確認する

天井に下図のような配線器具が付いている場合、取り付けできます。②の作業へ進んでください。



上記以外の配線器具の場合、配線器具が設置されていない場合、取り付けできません。

◎販売店、工事店に同梱の配線器具への取り替え、取り付けをご依頼ください。

※工事には資格が必要です。

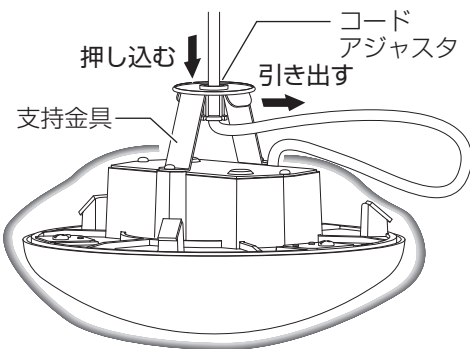
## 2 コードの長さを調節する

器具の高さを調節する場合は、下記内容に従って、コードの長さを調節してください。

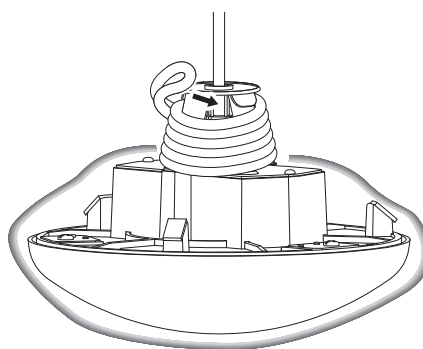
(高さ調節が不要な場合は③の作業へ進んでください。)

- ・余ったコードを支持金具に巻き付けてください。
- ・コード長さの調節範囲は約1400mmです。

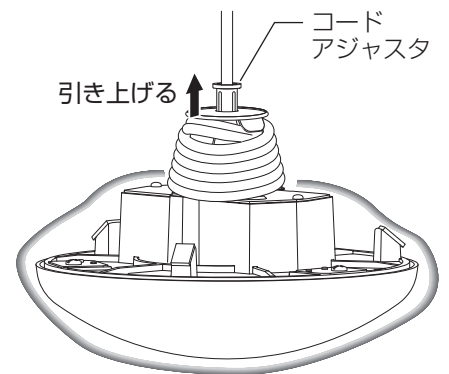
①コードアジャスタを押し込みながら余ったコードを引き出す



②余ったコードを支持金具に巻き付け、コードの最終部を支持金具の内部に差し込む



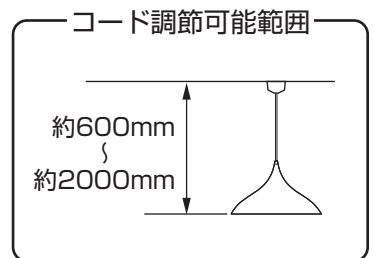
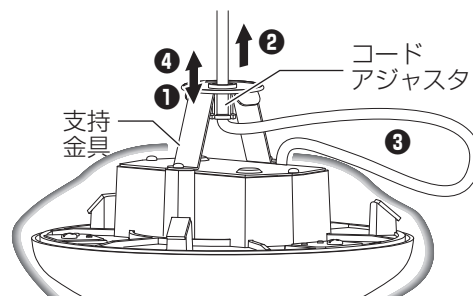
③コードアジャスタを引き上げてコードを固定する。



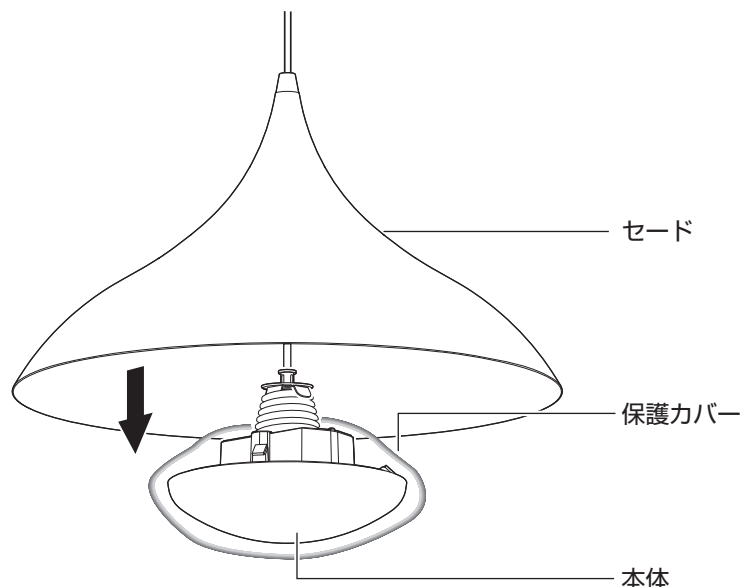
保護カバー  
(器具の取り付けが完了するまで取り外さないでください。)

### コードを長くする場合

- ①コードアジャスタを押し込みながら
- ②コードを引き出す  
・コードアジャスタの押し込みが不十分な場合、コードを引き出すことができません。
- ③余ったコードは上記の手順②～③を参照し支持金具に巻き付ける
- ④コードアジャスタを引き上げてコードを固定する

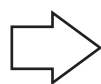


### 3 本体にセードをのせる



### 4 補強のある天井面にコードハンガーを取り付ける

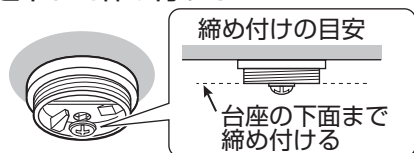
吊り下げ高さをさらに短くする場合、  
取り付け位置を配線器具の位置からずらす場合、  
傾斜天井(55度以下)に取り付ける場合



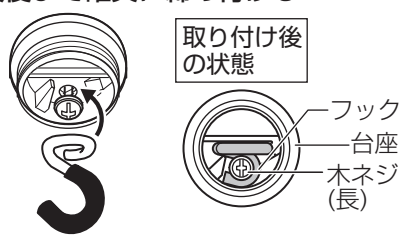
コードハンガーの取り付けが必要です。  
下記内容に従って、取り付けてください。  
(コードハンガーの取り付けが不要な場合は  
5の作業へ進んでください。)

#### コードハンガーの取り付けかた

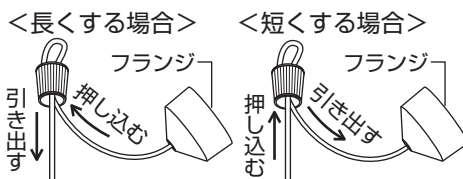
- ① 付属の木ネジ(長)を台座を通して  
途中まで締め付ける



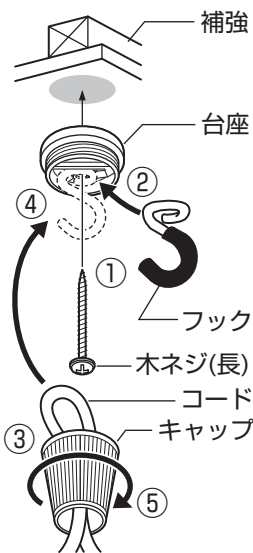
- ② フックをはさんで木ネジ(長)を  
最後まで確実に締め付ける



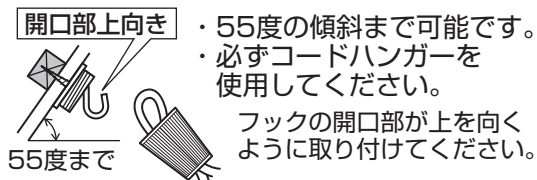
- ③ キャップにコードを通して  
コードの長さを調整する



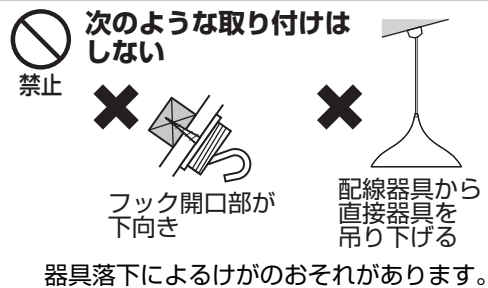
- ④ フックにコードを引っ掛ける  
⑤ キャップを最後まで確実にねじ込む



#### 傾斜天井に取り付ける場合



#### 警告



#### 警告

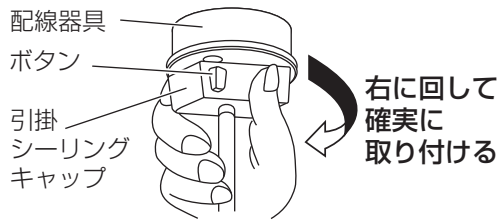
コードハンガーは  
確実に取り付ける  
落下してけがの  
おそれがあります。  
必ず守る

#### コンクリート天井の場合

付属の木ネジは使えません。鉄筋コンクリート  
天井用コードハンガーを使用してください。  
【別売 LK01070K(ブラック)、LK01071K(ホワイト)】  
取り付けは販売店、工事店に依頼してください。

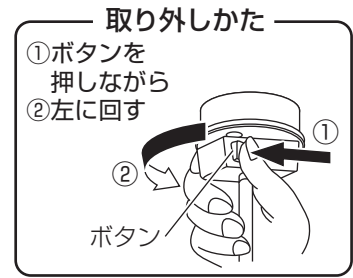
(次ページにつづく)

## 5 配線器具に引掛シーリングキャップを接続する

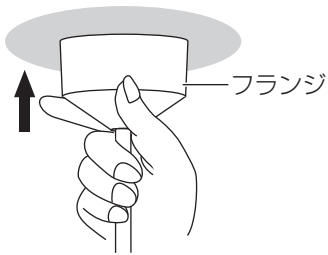


**確認**

・取り付け後、ボタンを押さずに左に回して、外れないことを確認する。

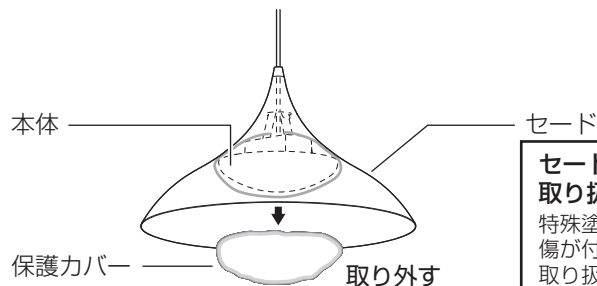


## 6 フランジを天井面に押し上げる



## 7 本体から保護カバーを取り外す

保護カバーを軽く引っ張り、本体から取り外す。



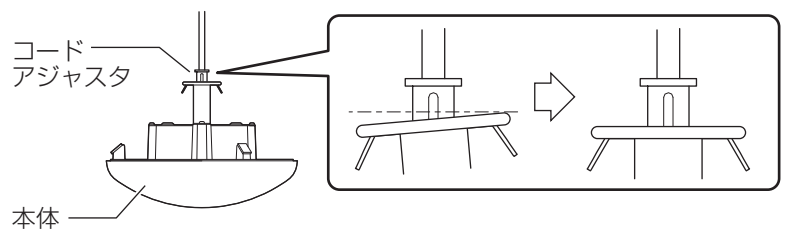
**セードは丁寧に取り扱いください。**  
特殊塗装を施しています。傷が付かないよう注意して取り扱いください。

## 器具の傾き調整について

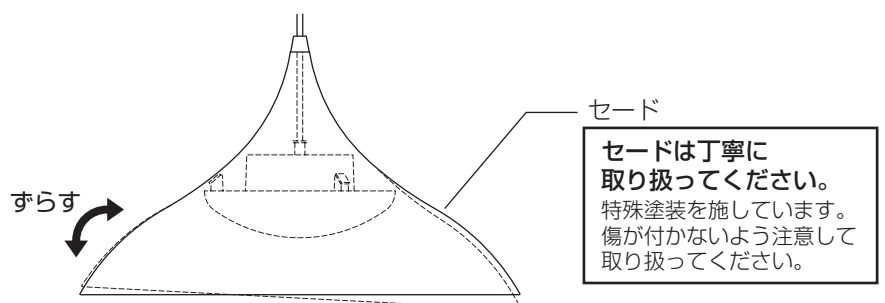
電源を切って、灯具が冷めてから行ってください

●コードアジャスタが傾いていると、器具の傾きの原因になります。コードアジャスタをつまみながら、本体が水平になるように調節してください。

・コードアジャスタを調節するときはセードを仮吊りしてください。セードの仮吊り方法は次ページの手順①③を参照してください。



●セードが傾く場合、セードをずらして傾きを調整してください。



**セードは丁寧に取り扱いください。**  
特殊塗装を施しています。傷が付かないよう注意して取り扱いください。

- 明るく安全に使用していただくため、定期的（6カ月に1回程度）に清掃してください。
- 汚れがひどい場合は、石けん水に浸した布をよく絞ってふき取り、乾いたやわらかい布で仕上げてください。

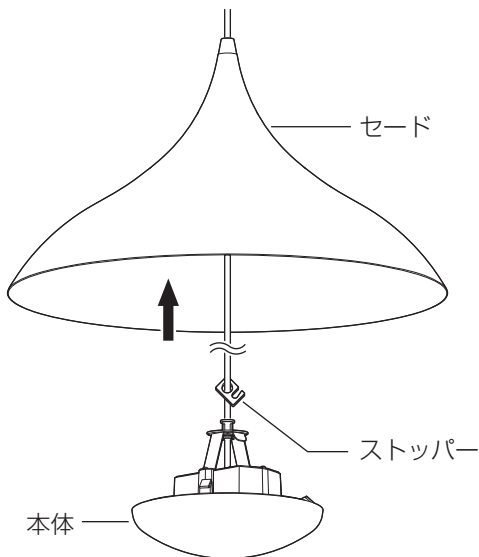
### 確認

シンナー、ベンジンなどの揮発性のものでふいたり、殺虫剤をかけたりしないでください。変色、破損の原因となります。

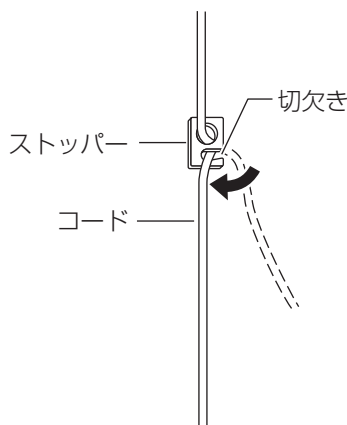
## コードの長さを調節する

### 1 セードを仮吊りする

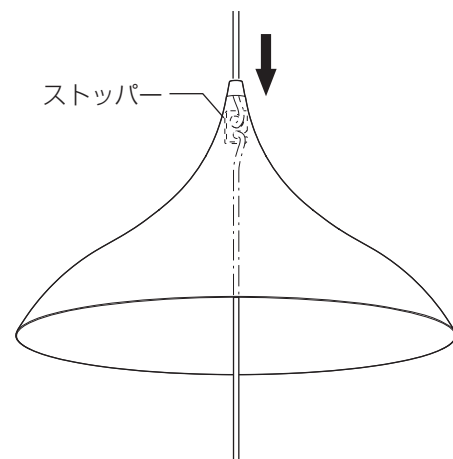
①セードを持ち上げる。



②ストッパーの切欠きにコードを引掛ける。



③セードをストッパーにのせる。

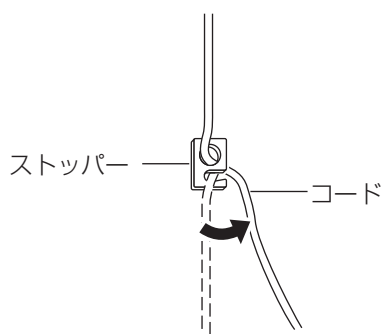


### 2 コードの長さを調節する

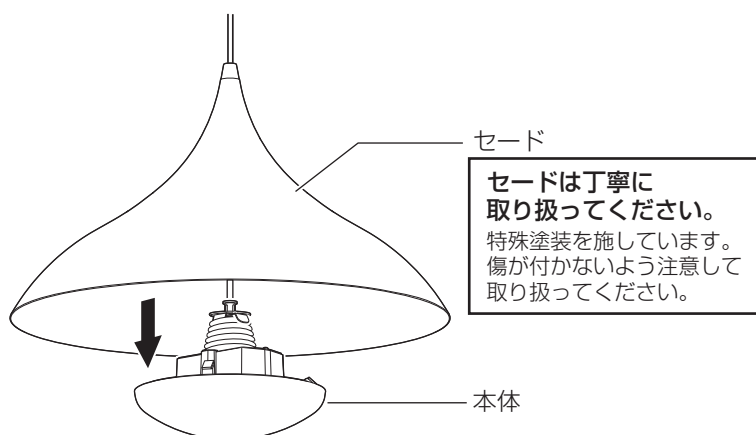
👉 4ページ「照明器具を取り付ける」手順 **2** 参照

### 3 セードを取り付ける

①ストッパーからコードを外す。



②本体にセードをのせる。



## ご使用上に関するお知らせ

故障や異常ではありません

### 【 器具自体の留意点 】

- 点灯中や消灯直後、プラスチックの伸縮によるきしみ音が照明器具から発生することがあります。
- LEDにはバラツキがあるため、同一品番でも商品ごとに発光色、明るさが異なる場合があります。
- LEDが点灯しない場合は、電源を切り、販売店、工事店、または別紙お客様ご相談窓口にご相談ください。
- LED光源は、通常のランプのようにお客様自身でのお取り替えはできません。

### 【 周囲の影響 】

- 器具の近くでは、ラジオやテレビなどの音響、映像機器に雑音が入ることがあります。
- 器具のきわめて近くでは、リモコン機器（エアコンなど）のリモコンが動作しにくくなる場合があります。

## 仕様

使用電圧	周波数	消費電力	入力電流
AC100V	50/60Hz共用	9.5W	0.16A

- LED照明器具の光源寿命は、40,000時間です。（照明器具の寿命とは異なります。）  
光源の寿命は、点灯しなくなるまでの総点灯時間または、全光束が点灯初期の70%に下がるまでの総点灯時間のいずれか短い時間を推定したものです。

## 保証とアフターサービス よくお読みください

使いかた・お手入れ・修理などは…

- まず、お買い上げの販売店へご相談ください
- ▼お買い上げの際に記入されると便利です

販売店名
電話 ( ) -
お買い上げ日 年 月 日

- 保証期間中は、保証の規定に従って出張修理いたします。
- 保証期間終了後は、診断をして修理できる場合は、ご要望により修理させていただきます。

\*修理料金は次の内容で構成されています。

技術料	診断・修理・調整・点検などの費用
部品代	部品および補助材料代
出張料	技術者を派遣する費用

- アフターサービスについてのご不明な点や修理に関するご相談は、お買い上げの販売店またはお客様ご相談窓口（保証書内在中）にお問い合わせください。

修理を依頼されるときは…

まず電源を切って、お買い上げ日と以下の内容をご連絡ください。

●製品名	住宅用照明器具
●品番	<input type="checkbox"/> LGP8720LLE1 <input type="checkbox"/> LGP8723LLE1 <input type="checkbox"/> LGP8721LLE1 <input type="checkbox"/> LGP8724LLE1 <input type="checkbox"/> LGP8722LLE1
<input checked="" type="checkbox"/>	保証書または器具のラベルをご参照いただき、品番にチェックをしてください。
●故障の状況	できるだけ具体的に

保証期間：お買い上げ日から本体1年間

ただし、LED電源については3年間です。

\*保証の例外 24時間連続使用など、1日20時間以上の長時間の使用の場合、保証期間は半分となります。

補修用性能部品の保有期間 6年

\*当社はこの照明器具の補修用性能部品（製品の機能を維持するための部品）を、製造打ち切り後6年間保有しています。

## パナソニック株式会社 ライティング機器ビジネスユニット

〒571-8686 大阪府門真市門真1048 © Panasonic Corporation 2020

LGP8720LLE1-T3A

N0220-00